

# easydriver pro 2.8/3.1

Montageanweisung und Bedienungsanleitung

Installation- and instruction-manual

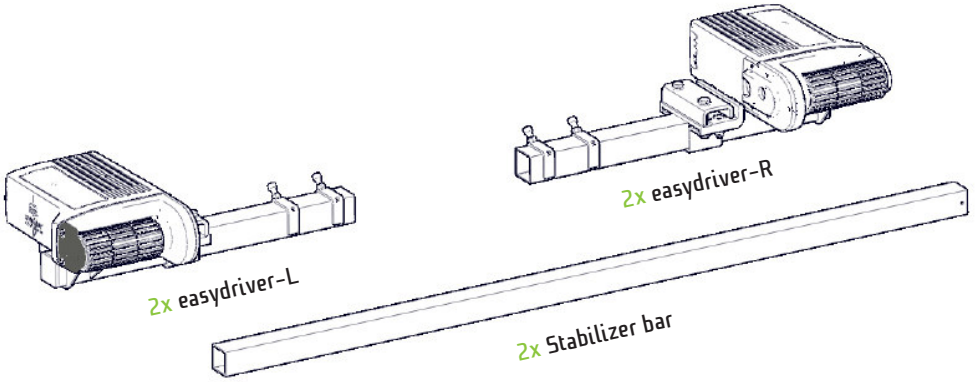
Instructions d'assemblage et mode d'emploi

Montage instructies en gebruiksaanwijzing



  
easydriver  
MADE BY REICH · MADE IN GERMANY

# 1.1

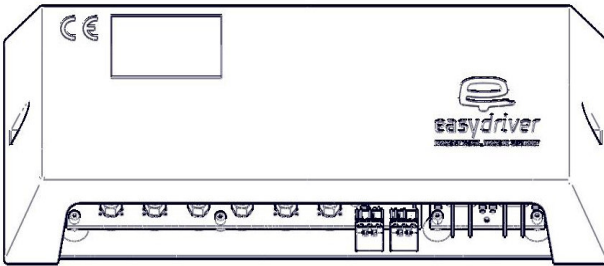


all screws in property class 8.8

1x Basic Station (B5) Master

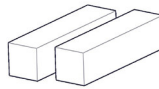
1x Basic Station (B5) Slave

1x remote control



1x Cable-Set (pre-assembled)

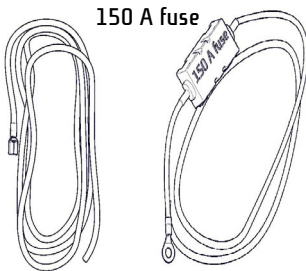
2x



4x



1x



150 A fuse

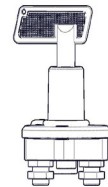
version 2.8: 6mm<sup>2</sup>  
version 3.1: 10 mm<sup>2</sup>

version 2.8: 10/16mm<sup>2</sup>  
version 3.1: 16mm<sup>2</sup>

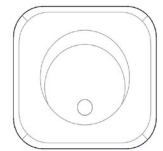
1x



1x On/Off

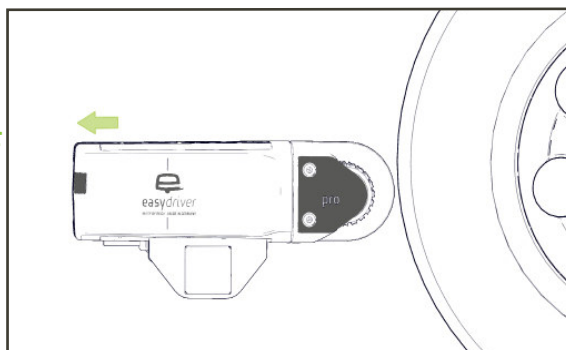
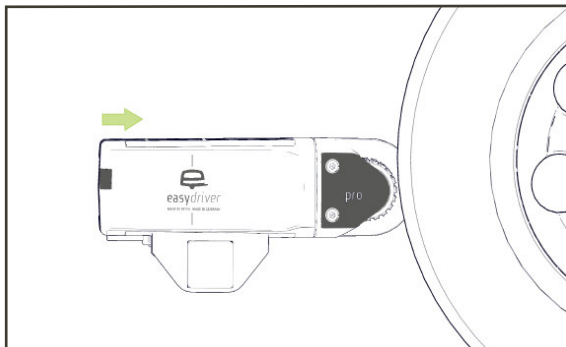
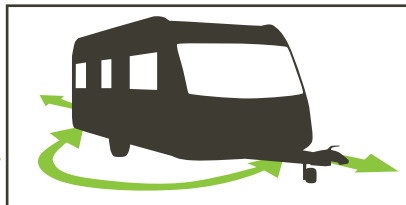
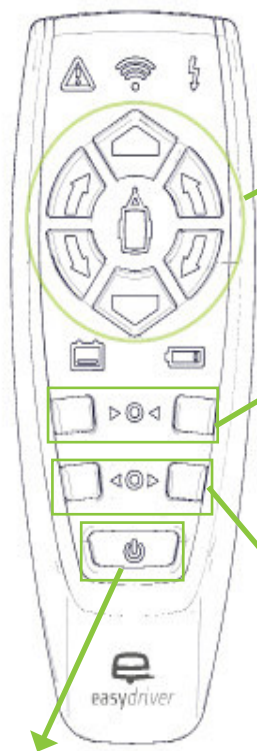


version 2.8



/ version 3.1

## 2.1

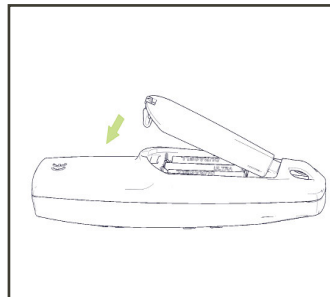
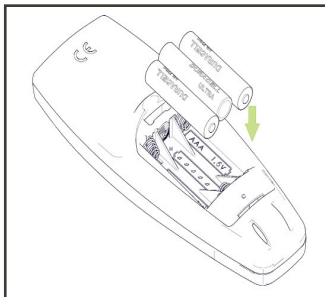
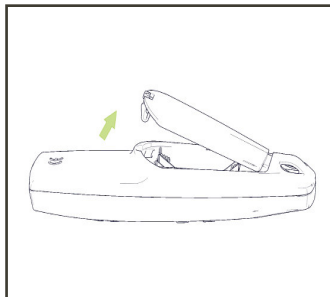


2x = ON (Doubleclick)

1x = OFF

## 2.2 Battery

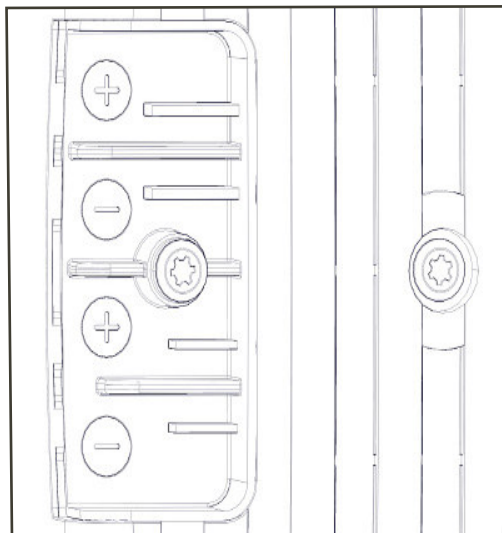
3x 1,5 V Typ AAA



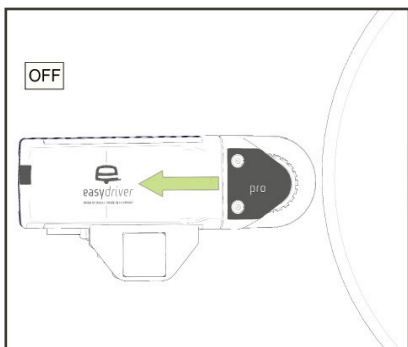
3.1

Motor L/R  
6mm<sup>2</sup>/10mm<sup>2</sup>

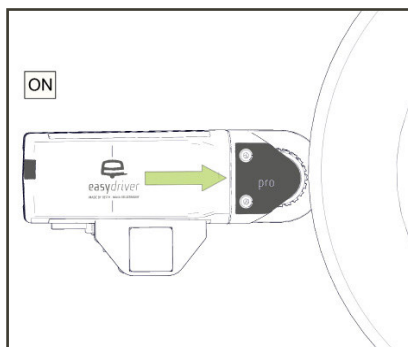
MotorDrive  
1,5mm<sup>2</sup>



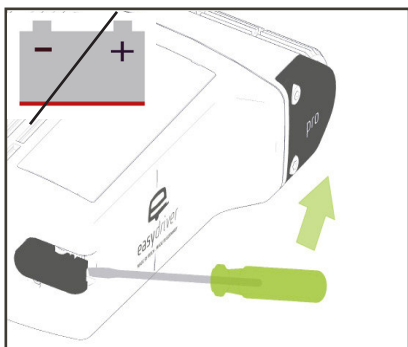
3.2



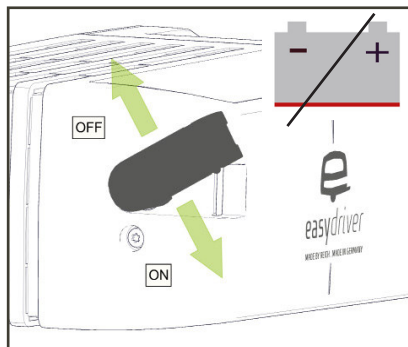
3.3



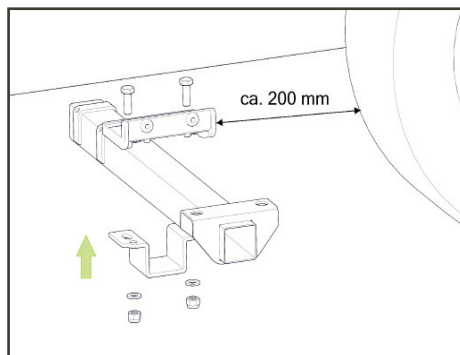
3.4



3.5



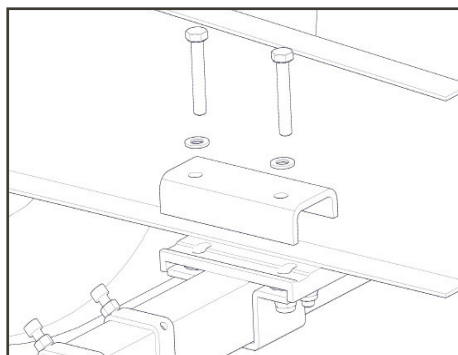
## 4.1



2x M10 x 30 mm (60Nm)



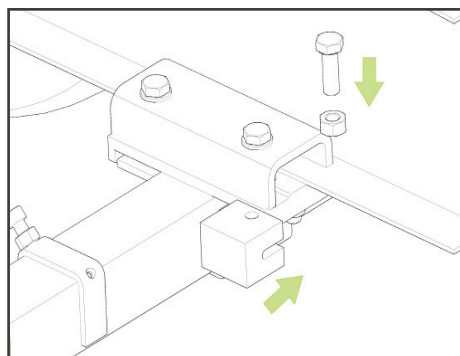
## 4.2



2x M10 x 65 mm (60Nm)



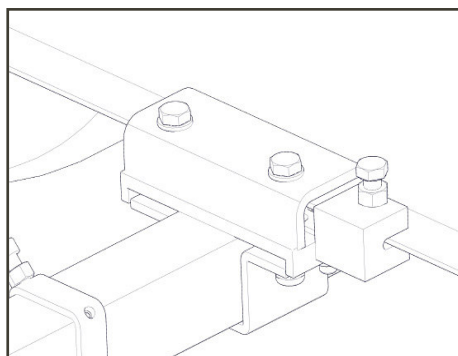
## 4.3



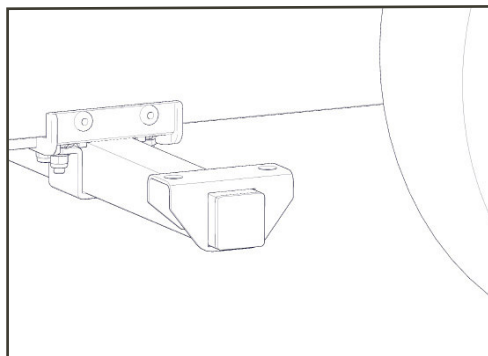
M10 x 30 mm (60Nm)



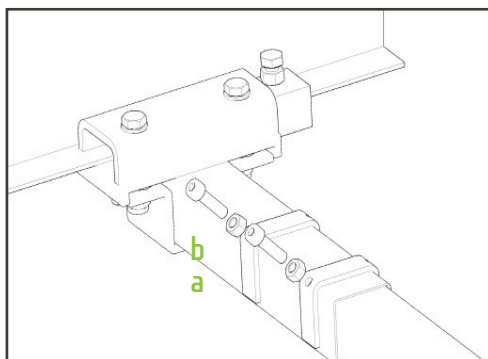
## 4.4



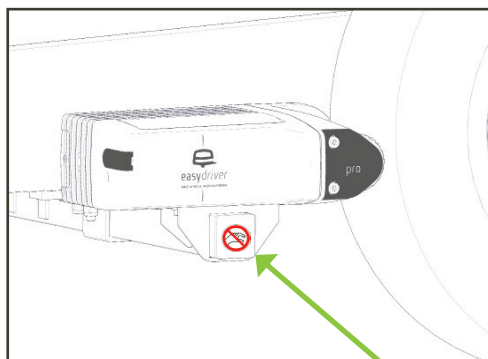
## 5.1



## 6.1



## 6.2



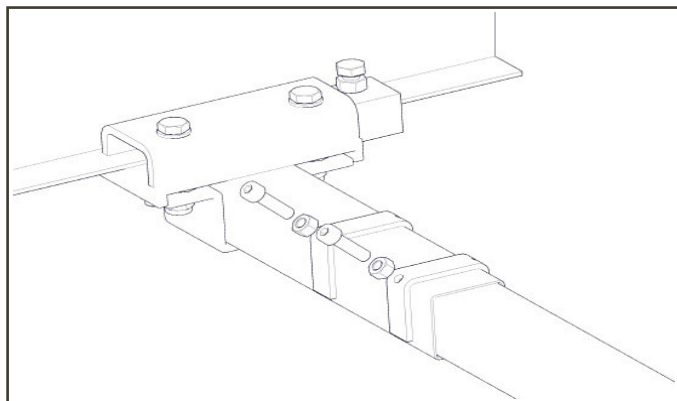
**a**  2x Scheibe/washer/rondelle/sluitring DIN EN ISO 7093

**b**  2x Scheibe/washer/rondelle/sluitring DIN EN ISO 7092

 2x M10x14 mm (60 Nm)



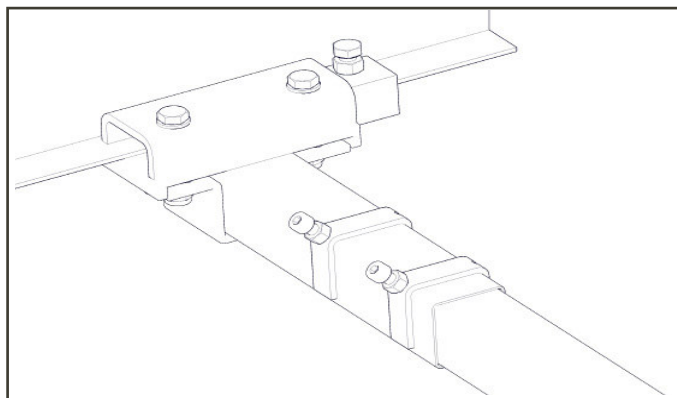
## 7.1

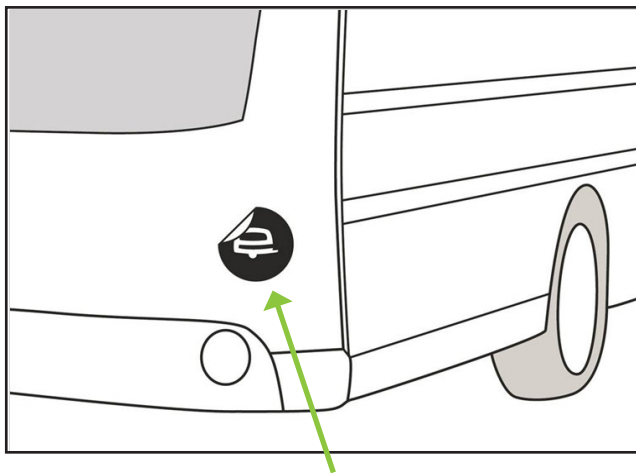


2x M8 x 25 mm (30Nm)



## 7.2





Fertig! Aufkleber drauf. Sei ein **easydriver!**  
Aufatmen. Durchstarten. Und die Freiheit genießen.



- 1. Produktbeschreibung
- 2. Allgemeine Hinweise
- 3. Sicherheitshinweise
- 4. Einbausituation
- 5. Installation Mechanik
- 6. Installation Elektrik
- 7. Inbetriebnahme/Bedienung

## Anhang

- A1 Synchronisation
- A2 Manuelles An- oder Abschwenken der Antriebsrollen
- A3 Wartung
- A4 Anmerkungen und Tipps
- A5 FAQ
- A6 Garantiebestimmungen
- A7 Konformitätserklärung

## Bilderverzeichnis

- ① Lieferumfang
- ② Fernbedienung
- ③ Motordrive
- ④-⑦ Montage
- ⑧+⑨ Einbaumaße
- ⑩ Anschlussplan

In dieser Anleitung wird anstelle des Namens halber

Der easydriver gehört zu einer Palette technischer Produkte der Reich GmbH. Der Rangierantrieb wurde aufgrund praktischer Erfahrungen mit größter Sorgfalt entwickelt und produziert.

Der easydriver wird fest am Wohnwagen bzw. Anhänger installiert. Zum Rangieren werden lediglich die jeweils linken und rechten Antriebseinheiten an die Reifen gekoppelt. Nach dem Rangiervorgang werden diese wieder von den Reifen abgekoppelt.

Mittels vier 12-Volt-Elektromotoren wird der Wohnwagen bzw. Anhänger angetrieben. Die mitgelieferte Fernbedienung sorgt für ein komfortables und sicheres Rangieren. Symbole auf der Fernbedienung zeigen Ihnen die jeweilige Fahrtrichtung an.

## 2. Allgemeine Hinweise

Deutsch

Lesen Sie diese Anleitung vor dem Einbau und dem Betrieb unbedingt aufmerksam durch und bewahren Sie diese griffbereit im Fahrzeug auf!

Für eine einwandfreie und ordnungsgemäße Montage ist der Einbauer verantwortlich. Der Einbau ist vorzugsweise durch einen geschulten Fachbetrieb durchzuführen. Unter keinen Umständen dürfen Teile vom Fahrgestell, der Achsaufhängung oder der Bremsvorrichtung abmontiert, verändert oder beeinträchtigt werden. Ein einwandfreier Betrieb ist nur bei korrekter Montage, einem korrekten Reifendruck und richtigem Abstand der Antriebsrollen zu den Reifen gewährleistet.

Reich GmbH übernimmt keine Haftung für Schäden, die aufgrund der Montage oder des Betriebes des easydrivers an einem Wohnwagen oder Anhänger, gleich welcher Art, entstehen.

Im Falle eines Schadens durch einen Gerätedefekt, bedingt durch einen Produktionsfehler, erstatten wir innerhalb der Garantiezeit ausschließlich und maximal die Anschaffungskosten des easydrivers.

Wir behalten uns das Recht vor, den easydriver jederzeit und ohne Ankündigung zu ändern.

Der easydriver ist als Rangierhilfe für Wohnwagen und sonstige Anhänger für den Betrieb auf Campingplätzen und Privatgeländen vorgesehen.

Der Verkauf nach und in den USA und Kanada sowie eine dortige Inbetriebnahme ist untersagt.

Reich GmbH behält sich alle Rechte vor. Ohne vorherige schriftliche Zustimmung der Reich GmbH darf diese Einbau- und Bedienungsanweisung sowie deren Inhalt nicht mittels Druck, Fotokopie, Mikrofilm oder auf andere Weise weder elektronisch noch mechanisch vervielfältigt, gespeichert oder veröffentlicht werden.

## 3. Sicherheitshinweise



### 3. Sicherheitshinweise

- Kontrollieren Sie vor dem Rangieren unbedingt, ob sich die Antriebsrollen an den Reifen befinden (Abb. 3.2 = ON). Nur in dieser Position darf der Rangiervorgang durchgeführt werden.
- Benutzen Sie bei der ersten Verwendung des easydrivers auf freiem Gelände den Umgang mit der Fernbedienung und deren Funktionen.
- Durch den Einbau eines easydrivers wird die Bodenfreiheit in der Regel vermindert. Beachten Sie bitte deshalb beim Fahren und Rangieren die verminderte Bodenfreiheit (80 mm minimale - 120 mm empfohlene Bodenfreiheit ist erforderlich).
- Kontrollieren Sie vor Reiseantritt, ob sich die Antriebsrollen in der hinteren Position (Abb. 3.1 = OFF) befinden.



- Vor dem Abschwenken der Antriebsrollen Fahrzeug gegen Wegrollen sichern!
- Der Caravan/Anhänger darf vom Zugfahrzeug nur bei abgeschwenktem Rangierantrieb (Abb. 3.1 = OFF) bewegt werden.
- Bei Störungen dürfen Sie den easydriver nicht in Betrieb nehmen! Lassen Sie das Gerät in einer autorisierten Fachwerkstatt überprüfen.
- Bei allen Installations-, Wartungs- und Montagearbeiten ist die Batterie abzuklemmen und gegen Wiedereinschalten zu sichern. Arbeiten unter Spannung sind lebensgefährlich.
- Batterien sind gemäß den Anweisungen der Hersteller zu behandeln, zu lagern bzw. zu entsorgen. Altbatterien dem Recyclingprozess zuführen. Verletzungsgefahr: Batteriesäure ist stark ätzend. Kinder von Säure und Batterien fernhalten. Auf festen Sitz der Batterie ist zu achten. Hinweise auf der Batterie befolgen und diese regelmäßig prüfen. Das Auswechseln oder Aufladen ist mit großer Sorgfalt durchzuführen.
- Die Technischen Daten (Bedienungsanleitung letzte Seite) wie Steifigkeit und Gesamtgewicht Caravan dürfen keinesfalls überschritten werden.



Hinweis:  
Für Schäden die durch Nichtbeachtung dieser Anleitung entstehen, übernehmen wir keine Haftung. Änderungen und Irrtümer vorbehalten.

## 4. Einbausituation

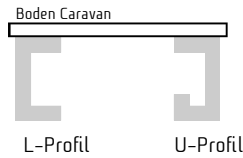


Bitte beachten:

- Vor Beginn des Rangierens (Position der Antriebsrollen Abb. 3.2 = ON) mit dem Rangierantrieb die Handbremse am Caravan/Anhänger lösen. Nach dem Rangieren Handbremse wieder anziehen und erst dann die Antriebsrollen abschwenken (Abb. 3.1).



- Der easydriver ersetzt keine Handbremse!
- Während des Betriebes dürfen sich keine Personen im Caravan/Anhänger oder in seinem Rangierbereich befinden (insbesondere Kinder).
- Lassen Sie niemals Kinder mit dem easydriver spielen.
- Der easydriver darf ausschließlich von erwachsenen Personen bedient werden.
- Beim Betrieb des easydrivers nicht in die Nähe der Antriebsrollen gelangen.
- Beachten Sie die Reichweite der Fernbedienung (ca. 10 m).
- Die Reifen am Caravan müssen von der gleichen Bauart sein.
- Der Reifendruck muss dem, in der Anleitung des Caravans/Anhängers beschriebenen Druck, entsprechen.
- Bei dem Rangieren an Steigungen die Deichsel möglichst nach unten richten.
- Den easydriver niemals benutzen, wenn der Caravan/Anhänger noch mit einem Zugfahrzeug verbunden ist.
- Beobachten Sie den Caravan/Anhänger und die nähere Umgebung während des Rangiervorgangs.
- Das Gesamtgewicht und die Zuladung des Caravans/Anhängers wird durch den easydriver beeinflusst.
- Verwenden Sie den easydriver nicht als Wagenheberstütze.
- Spitze Steine im Reifen vor dem Einsatz des easydrivers entfernen.



Bei Wohnwagen und Anhängern wird bei Chassis-Rahmen zwischen L- und U-Profilen unterschieden. Je nach Fahrzeug und Einbausituation sind somit verschiedene Befestigungsätze zusätzlich erforderlich. Diese Befestigungsätze sind optional erhältlich. Kontrollieren Sie die Einbaumaße Ihres easydrivers anhand der Abb. 8.1.

Unter keinen Umständen dürfen Teile vom Fahrgestell, der Achsaufhängung oder der Bremsvorrichtung abmontiert, verändert oder beeinträchtigt werden.



Alle Veränderungen am Chassis bedürfen in Deutschland der Abnahme durch einen KFZ-Sachverständigen!

Deutsch

## 5. Installation Mechanik

Deutsch

Bringen Sie Ihren Wohnwagen oder Anhänger auf eine komfortable Arbeitshöhe. Vorzugsweise ist hierfür eine Hebebühne oder eine Montagegrube zu verwenden. Sofern Sie einen Wagenheber verwenden, achten Sie darauf, dass der Wohnwagen oder Anhänger mit geeigneten Unterstellböcken abgesichert ist.



Arbeiten unter dem Fahrzeug ohne Abstütz- und Sicherungsmaßnahmen sind lebensgefährlich!

Entnehmen Sie alle Teile der Verpackung und breiten Sie diese übersichtlich auf dem Boden vor sich aus.



Nachfolgende Arbeiten müssen jeweils vor und hinter der Achse durchgeführt werden!



Es dürfen nur Schrauben verwendet werden, die mindestens der Festigkeitsklasse 8.8 entsprechen.

### M1 Ermittlung Einbauposition Abb. 8.1

Ermitteln Sie die ideale Einbauposition vor und hinter der Achse. Achten Sie dabei auf:

- den Abstand zwischen Fahrzeugboden und Rahmen-Unterkante (min. 50 mm !)
- Rahmen-Unterkante und Boden (empfohlene Bodenfreiheit min. 120 mm)
- eventuell am Anhänger befindliche Anbau-Teile, z. B. Abwasserrohre, Reserverad usw.

### M2 Montagerahmen und Klemmplatten Abb. 4.1 bis 4.4

Befestigen Sie zunächst am Chassis die linke oder rechte Antriebseinheit mittels (zweier) Bolzen sowie je einer abgewinkelten Montageplatte und eines Klemmprofil-Oberteiles (Abb. 4.4). Die abgewinkelte Montageplatte positionieren Sie unter dem Chassisrahmen, so dass dieser zwischen Montageplatte und Klemmprofil-Oberteil geklemmt wird. Ziehen Sie die Schrauben

Positionieren Sie die Antriebseinheit wie in Abb. 4.2 gezeigt am Chassis. Der Abstand von der Mitte Montagerahmen bis zum Rad beträgt ca. 200 mm.

### M3 Montage Stabilisatorstange Abb. 7.1 + 7.2

#### ACHTUNG!

Die Länge der Stabilisatorstange ist dem Fahrzeug gemäß den unter Abb. 8.1 und 9.1 angegebenen Einbaumaßen anzupassen.

Wenn die mitgelieferte Stabilisatorstange nicht wenigstens 300 mm in das Vierkantröhr des Montagerahmens hineinragt, sollten Sie unbedingt eine längere Stabilisatorstange verwenden. Eine optimale Funktion kann sonst nicht gewährleistet werden.

Ist die mitgelieferte Stabilisatorstange zu lang, muss sie entsprechend gekürzt werden.

Bestimmen Sie den exakten Mittelpunkt des Stabilisators und markieren Sie diesen.

Schieben Sie die Stabilisatorstange in das Vierkantröhr der bereits montierten Antriebseinheit.

Fixieren Sie nun die anderen Antriebseinheiten über das andere Ende der Stabilisatorstange und befestigen Sie die Antriebseinheit mit Hilfe der Klemmplatten ebenfalls am Fahrzeugrahmen. Die Schrauben bitte ebenfalls nur "handfest" anziehen.

Richten Sie nun die Stabilisatorstange mittig aus und ziehen Sie die Klemmschrauben für diese handfest an.

### M4 Antriebseinheit Abb. 6.1 + 6.2

Befestigen Sie die Antriebseinheiten auf den Montagerahmen mit den selbstsichernden Schrauben M10x14 mm (60 Nm) unter Verwendung der Unterlegscheiben.



Die selbstsichernden Schrauben sind am rot markierten Gewinde zu erkennen!

ACHTUNG! Die Schrauben M10x14 mm (Gewinde rot) dürfen nur einmalig eingeschraubt werden. Bei einem wiederholten Anschrauben dürfen ausschließlich neue Originalschrauben M10x14 mm (Gewinde rot; REICH Art.-Nr. 227-1550) verwendet werden. Ersatzweise können auch vergleichbare Schrauben M10x14 mm (mindestens Festigkeitsklasse 8.8) mit einer Schraubensicherung Typ WEICON AN 302-72 oder einem gleichwertigen Produkt eingesetzt werden.

## 5. Installation Mechanik

### M5 Ausrichtung Abb. 8.1 bis 8.3 und 9.2

Richten Sie beide Seiten des Rangierantriebes jetzt so aus, dass die erforderlichen Einbaumaße gemäß den Abbildungen 8.1 bis 8.3 und 9.2 eingehalten werden. Im abgeschwenkten Zustand muss der Abstand zwischen Antriebsrollen und Reifen ca. 15 - 20 mm betragen. Als Hilfsmittel verwenden Sie das Holzklötzchen in Reifenmitte (Abb. 9.2)



Für das Einstellen des Abstandes muss das Rad voll belastet werden. D.h., dass der Caravan vollständig auf einem ebenen Untergrund aufstehen muss.

### M6 Festziehen der Stabilisatorstange Abb. 7.2

Ziehen Sie nun die Schrauben zur Fixierung der Stabilisatorstange mit 30 Nm an und sichern diese mit den Kontermuttern.

Achten Sie darauf, dass sich die zuvor markierte Mitte des Stabilisators nach wie vor mittig unter dem Wohnwagen oder Anhänger befindet.

### M7 Festziehen der Klemmplatten Abb. 4.2 bis 4.4

Ziehen Sie nun die Klemmbefestigungen der rechten und linken Antriebseinheit mit 60 Nm an.

Achten Sie darauf, dass sich der Abstand zwischen den Antriebsrollen und den Reifen nicht verändert hat und nach wie vor 15 - 20 mm beträgt (Abb. 9.2).

Montieren Sie nun hinter der linken und rechten Klemmbefestigung die im Lieferumfang befindlichen Klemmschuhe (Abb. 4.3).

Ziehen Sie nun die Klemmschuhe mit den dazugehörigen Schrauben M10x30 mm mit 60 Nm an (Abb. 4.4).

Die Klemmschuhe stellen eine zusätzliche Sicherung gegen ein Verrutschen der Antriebseinheit am Fahrzeugrahmen dar.

### M8 Kontrolle Abb. 7.2

Bitte kontrollieren Sie abschließend den einwandfreien Sitz, Zustand und Vollständigkeit der Klemmbefestigung und der Klemmschuhe mit Kontermuttern.

Bitte kontrollieren Sie abschließend ob alle Schrauben festgezogen sind und das nichts vergessen wurde!

## 6. Installation Elektrik → ⑩

Deutsch

Trennen Sie die 12 V- und 230 V-Versorgung von der Batterie und dem Stromnetz.



Arbeiten an der Elektroinstallation ohne vorheriges Trennen der Stromzufuhr sind lebensgefährlich!

### E1 Einbau Basisstation

Bestimmen Sie einen geeigneten Einbauort für die Basisstationen, z.B. Sitz- oder Bettkasten, möglichst aber in unmittelbarer Nähe der Antriebseinheiten mit einem Mindestabstand von 40 cm von der Batterie. Die Montage kann am Boden oder an der Wand erfolgen. Entfernen Sie die Gehäusendeckungen der Basisstationen, indem Sie jeweils die 2 Schrauben an den Deckeln lösen. Befestigen Sie nun die Basisstationen mit jeweils 4 Schrauben. Für den Anschluss der Motor-Kabel bohren Sie bitte jeweils 1 Loch mit 25 mm Durchmesser im Abstand von ca. 150 mm zu den Basisstationen in den Fahrzeugboden. Vergewissern Sie sich, dass sich im Bereich der Bohrungen keine Installationen oder tragende Teile im oder unter dem Fußboden befinden.

### E2 Anschluss Antriebsmotoren

Verlegen Sie nun die mitgelieferten Kabel der linken und rechten Antriebseinheiten zu den Basisstationen. Der Anschluss der Kabel am Motor erfolgt gemäß Anschlussplan ⑩. Stecken Sie die Anschlüsse für die Basisstationen von unten durch die dazugehörigen Bohrungen.

Verwenden Sie zur Verlegung und Befestigung der Kabel die mitgelieferten Schellen. Als Schutz vor scharfen Kanten verwenden Sie das am Kabel befindliche Elektro-Installationsrohr. Für eine sichere Montage kennzeichnen Sie die Kabel für die linke und rechte Antriebseinheit sowie für die erste und die zweite Achse.

Halten Sie die Kabel für alle Antriebseinheiten immer gleich lang. Vermeiden Sie Schlingen. Wenn möglich, das jeweilige + (Plus) und - (Minus) Kabel getrennt, mit einem Zwischenraum, montieren.

Halten Sie die Kabel immer so kurz wie möglich. Schneiden Sie gegebenenfalls die Kabel in der richtigen Länge ab und entfernen Sie die Isolierung an deren Enden um ca. 5 mm. Befestigen Sie die mitgelieferten Kabelschuhe mittels einer Kabelschuhzange.

Befestigen Sie nun die Kabel gemäß Anschlussplan ⑩. Achten Sie auf eine gute Befestigung!

Dichten Sie die Bohrungen mit geeigneter Dichtmasse von innen und außen sorgfältig ab.

Verlegen Sie die Kabel niemals direkt über die Basisstation oder anderen elektronischen Geräten. Aufgrund starker magnetischer Strahlungen während des Betriebs könnten diese beschädigt werden.

Achtung: An der Basisstation sind die Kabel immer gemäß Ihrer Farbe (rot = +, blau = -) zu schließen!

Dichten Sie die Bohrungen mit geeigneter Dichtmasse von innen und außen sorgfältig ab.

### E3 Anschluss Spannungsversorgung

Verlegen Sie nun die Batteriekabel von den Basisstationen zur Batterie. Bitte beachten Sie dazu Punkt E5 (Anschluss Hauptschalter). Der Abstand zwischen Batterie und Basisstation sollte die Länge der mitgelieferten Kabel NIE überschreiten. Je kürzer die Kabel, desto besser.

Die in den roten Plus (+) Leitungen montierte Streifen-sicherung (150A) muss sich in Richtung Batterie befinden.

Sollte die Sicherung (150A) ausgefallen sein, ist diese nur durch eine baugleiche Sicherung zu tauschen.



Vertauschen Sie keinesfalls den Plus (+) und Minus (-) Anschluss der Spannungsversorgung!

### E4 Anschluss Motordrive

Schließen Sie die 1,5 mm<sup>2</sup> Kabel für den Motordrive analog den Kabeln für die Antriebsmotoren und gemäß Anschlussplan ⑩ und Abb. 3.1 an.

Achtung: An dem Motordrive sind die Kabel immer gemäß Ihrer Farbe (rot = +, blau = -) zu schließen!

## 6. Installation Elektrik → 10

### E5 Anschluss Hauptschalter

Bei der Verwendung der REICH MPP-Batterie (Mobility Power Pack) wird der Hauptschalter in der Batterieleitung nicht benötigt. Das MPP besitzt einen separaten Hauptschalter.

easydriver pro 2.8:



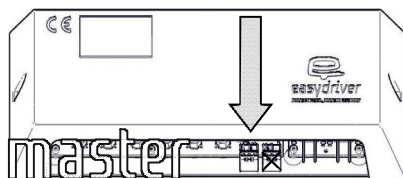
Der mitgelieferte Hauptschalter wird in die rote Batterie-Plus-Leitung (+) montiert. Dieser muss von außen gut zugänglich sein. Zu empfehlen ist eine Platzierung im Bereich der Eingangstür oder einer Staukastenklappe. Schlagen Sie die mitgelieferten M10 Ringkabelschuhe mit einer entsprechenden Zange an die gekrümmten, isolierten Leitungen an. Befestigen Sie die Ringösen an den Hauptschalter. Die beiden einzelnen roten Leitungen für die Basisstationen werden zusammen an eine Seite des Hauptschalters angeschlossen. An die andere Seite des Hauptschalters wird die Leitung mit der integrierten Sicherung angeschlossen.

easydriver pro 3.1:



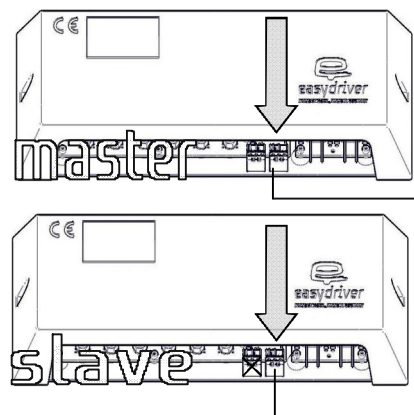
Der easydriver pro 3.1 wird mit einem beleuchteten Fernschalter ausgeliefert. Dieser ist vorzugsweise im Bereich der Eingangstür anzubringen.

Für den Schalter wird eine Bohrung mit 25mm Durchmesser benötigt. Führen Sie den Platinen-Stecker mit dem Kabel von vorne durch diese Bohrung. Drücken Sie den Schalter fest in das Bohrloch. Kleben Sie den Doming-Aufkleber über den Schalter. Verlegen Sie das Kabel zur Master-Basisstation. Achten Sie darauf, dass das Kabel nicht geknickt wird. Stecken Sie den Leiterplatten-Stecker auf die Master-Basisstation wie im Bild angegeben.



Verbinden Sie nun beide Basisstationen mit dem mitgelieferten Verbindungskabel. Der Leiterplatten-Stecker mit dem linken Kabelabgang wird an die Master-Basisstation angeschlossen. Der Leiterplatten-Stecker mit dem mittleren Kabelabgang an die Slave-Basisstation.

Kontrollieren Sie ob alle Kabel sauber, fest und ohne Reibstellen verlegt und sicher befestigt sind.



Deutsch

### E6 Basisstation

Montieren Sie die Gehäusedeckel der Basisstationen.

### E7 Anschluss Batterie

Schließen Sie nun die Batterie-Kabel an die Batterie an. Die Elektroinstallation ist damit abgeschlossen.



Vertauschen Sie keinesfalls den Plus (+) und Minus (-) Anschluss der Spannungsversorgung!

## 7. Inbetriebnahme / Bedienung → ②

Deutsch

Bringen Sie Ihren Wohnwagen oder Anhänger ins Freie. Wir empfehlen einen weitläufigen Bereich mit genügend Sicherheitsabstand zu Personen oder Gegenständen zu wählen, bis das Rangieren mit dem easydriver geübt ist.



Achten Sie darauf, dass sich während des Rangierens niemand im Rangierbereich des Anhängers oder Caravans aufhält!

Kontrollieren Sie auch die von ihnen abgewandte Seite des Anhängers oder Caravans.

Halten Sie ausreichend Sicherheitsabstand während des Rangierens.



Halten Sie immer genügend Abstand zu den Antriebsrollen – auch bei Wartungs- oder Reinigungsarbeiten.

Bei Arbeiten im Bereich der Antriebsrollen Anlage unbedingt stromlos schalten und Fahrzeug gegen Wegrollen sichern.

### B1a System einschalten 2.8



Schalten Sie den Hauptschalter ein. Stellen Sie sicher, dass alle Antriebseinheiten von den Fahrzeugreifen entkoppelt sind.

### B1b System einschalten 3.1



Schalten Sie den Fernschalter ein. Wenn das System eingeschaltet ist, leuchtet die LED des Schalters grün.

Stellen Sie sicher, dass alle Antriebseinheiten von den Fahrzeugreifen entkoppelt sind.

### B2 easydriver EIN schalten



Aktivieren Sie den easydriver mit einem Doppelklick auf die I/O-Taste auf der Fernbedienung.

Es leuchten kurz nacheinander alle Status-LEDs. Ein kurzer Signalton und das konstant leuchtende Anhänger-Symbol symbolisieren die Betriebsbereitschaft.

Prüfen Sie durch Betätigung der Tasten auf der Fernbedienung, ob der easydriver funktionsfähig ist.

Achtung: Sollten sich die Antriebsrollen nicht drehen, lesen Sie die FAQ

### B3 Anschwenken der Antriebsrollen:

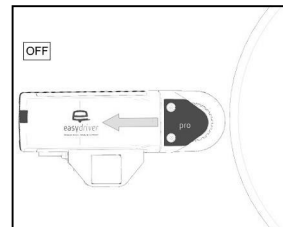
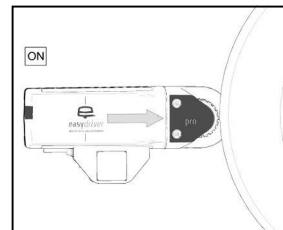
Fahren Sie die Antriebsrollen per Fernbedienung an die Reifen.



Drücken Sie gleichzeitig die beiden Pfeiltasten auf der Fernbedienung und halten diese solange gedrückt bis die Antriebsrollen vollständig ausgefahren sind.

Die Anzeige blinkt solange, bis der Anschwenkvorgang abgeschlossen ist. Ist die Endposition erreicht, schaltet der MotorDrive automatisch ab. Nur in dieser Position darf der Rangiervorgang durchgeführt werden!

Nach erfolgtem Anschwenkvorgang leuchtet das Symbol dauerhaft.



Locken Sie die Handbremse Ihres Wohnwagens oder Anhängers erst nachdem der easydriver vollständig angeschwenkt ist.

### B4 Rangieren



Sie können nun entsprechend der auf der Fernbedienung abgebildeten Symbolik rangieren. Das Fahrzeug bewegt sich nur so lange Sie eine der Tasten gedrückt halten.

Wird innerhalb von 60 Sekunden keine Taste betätigt, schaltet sich die Fernbedienung automatisch aus und muss wieder eingeschaltet werden.



## 7. Inbetriebnahme / Bedienung → ②

### B5 Richtungstasten:

Sie können jede der Bewegungstasten einzeln oder zusammen drücken. Die Pfeile an den Tasten zeigen die jeweilige Bewegungsrichtung an.



**Vorwärtsfahrt**  
Alle Antriebseinheiten fahren mit voller Leistung vorwärts.



**Drehung nach rechts vorne\***  
Nur die linken Antriebseinheiten fahren mit voller Leistung vorwärts. Die rechten Antriebseinheiten blockieren.



**Drehung nach links vorne\***  
Nur die rechten Antriebseinheiten fahren mit voller Leistung vorwärts. Die linken Antriebseinheiten blockieren.



**Drehung nach rechts hinten\***  
Nur die linken Antriebseinheiten fahren mit voller Leistung rückwärts. Die rechten Antriebseinheiten blockieren.



**Drehung nach links hinten\***  
Nur die rechten Antriebseinheiten fahren mit voller Leistung rückwärts. Die linken Antriebseinheiten blockieren.

\* Bei dieser Drehung blockieren die inneren Räder. Dadurch kann es bei weichem Untergrund zu Aufwühlungen am Untergrund kommen. Setzen Sie diese Drehung nur bei entsprechend stabilem Untergrund ein.



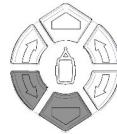
**Rückwärtsfahrt**  
Alle Antriebseinheiten fahren mit voller Leistung rückwärts.



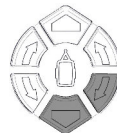
**Kurvenfahrt nach vorne rechts**  
Die linken Antriebseinheiten fahren mit voller Leistung vorwärts. Die rechten Antriebseinheiten fahren mit reduzierter Leistung vorwärts.



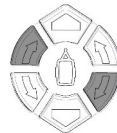
**Kurvenfahrt nach vorne links**  
Die rechten Antriebseinheiten fahren mit voller Leistung vorwärts. Die linken Antriebseinheiten fahren mit reduzierter Leistung vorwärts.



**Kurvenfahrt nach hinten rechts**  
Die linken Antriebseinheiten fahren mit voller Leistung rückwärts. Die rechten Antriebseinheiten fahren mit reduzierter Leistung rückwärts.



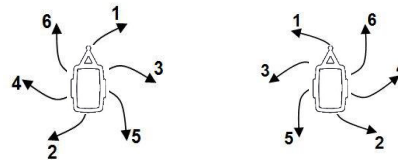
**Kurvenfahrt nach hinten links**  
Die rechten Antriebseinheiten fahren mit voller Leistung rückwärts. Die linken Antriebseinheiten fahren mit reduzierter Leistung rückwärts.



Der easydriver führt automatisch eine Kurvenförmige Rangierbewegung aus (siehe Grafik). Die Elektronik schaltet selbstständig die Drehrichtung um.



Der easydriver führt automatisch eine Kurvenförmige Rangierbewegung aus (siehe Grafik). Die Elektronik schaltet selbstständig die Drehrichtung um.



Tasten für automatisches An-/Abschwenken. Solange der An-/Abschwenkvorgang durchgeführt wird, blinken die Symbole.

Sofern die Rangierbewegungen nicht mit der auf der Fernbedienung aufgetragenen Symbolik übereinstimmen, müssen die Kabelanschlüsse der rechten und linken Antriebseinheiten an den Basisstationen und am Motor überprüft und gegebenenfalls vertauscht werden (siehe Anschlussplan).

Schalten Sie jedoch unbedingt vorher den Hauptschalter aus und trennen Sie die Basisstation von der Spannungsversorgung.

## 7. Inbetriebnahme / Bedienung

## 8. Hinweise/Warnungen

Deutsch

### B6 Abschwenken der Antriebsrollen:



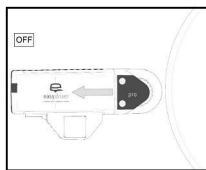
Vor dem Abschwenken der Antriebsrollen Fahrzeug gegen Wegrollen sichern!

Nach erfolgtem Rangiervorgang sichern Sie ihr Fahrzeug gegen Wegrollen.



Drücken Sie gleichzeitig die beiden Pfeiltasten auf der Fernbedienung und halten diese solange gedrückt, bis die Antriebsrollen vollständig eingefahren sind.

Die Anzeige blinkt solange, bis der Abschwenkvorgang abgeschlossen ist. Ist die Endposition erreicht, schaltet der MotorDrive automatisch ab. Nach erfolgtem Abschwenkvorgang leuchtet das Symbol dauerhaft.



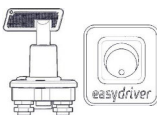
### B7 easydriver AUS schalten



Schalten Sie Ihren easydriver durch einmaliges Drücken auf die Taste I/O an der Fernbedienung Aus.

Die Antriebseinheiten dürfen nicht über längere Zeit an die Reifen gekoppelt bleiben, da diese ansonsten beschädigt werden könnten. Ein Betrieb mit einem Zugfahrzeug bei angekoppelten Antriebseinheiten ist verboten, da sowohl der Wohnwagen bzw. Anhänger als auch das Zugfahrzeug Schaden nehmen kann.

### B8 System ausschalten



Schalten Sie je nach Modell den Haupt- oder Fernschalter AUS.

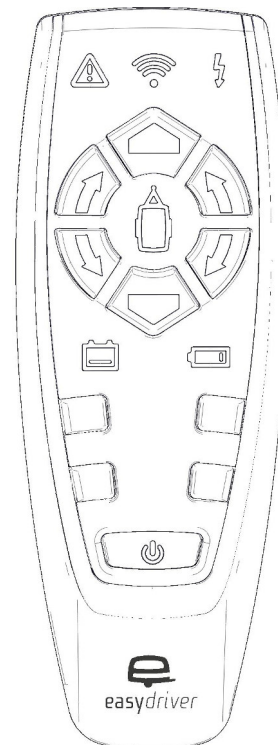


Der easydriver muss nach jedem Betrieb über diese Schalter ausgeschaltet werden.

Ziehen Sie die Handbremse und/oder sichern Sie Ihren Wohnwagen oder Anhänger mittels Unterlegkeilen gegen unbeabsichtigtes Wegrollen.

### 8. Hinweise/Warnungen

Der easydriver verwendet eine bidirektionale Kommunikation zwischen der Fernbedienung und der Basisstation. Dadurch ist es möglich, Informationen von der Basisstation auf die Fernbedienung zu übertragen.



Betriebszustandsanzeige LED Blau

- 1x blinkend pro Sekunde: Suche nach der Basisstation
- Konstant leuchtend: Basisstation verbunden, System betriebsbereit.



Batterie Fernbedienung LED Rot

- Symbol nicht beleuchtet: Batteriespannung ist in Ordnung
- 1x blinkend pro Sekunde: Batterien sollten getauscht werden
- Konstant leuchtend: Batterien leer. Alle Fahrfunktionen werden eingestellt.

## 8. Hinweise/Warnungen

## Anhang A1



### Batterie Anzeiger LED Rot

- Symbol nicht beleuchtet: Batteriespannung ist in Ordnung
- Langsames blinken: Batterien sollten geladen werden.
- 1x blinkend pro Sekunde dauerhaft und 3x akustische Warnung: Batterien fast leer. Unbedingt aufladen!
- LED dauerhaft an und 10x akustische Warnung: Batterien tiefentladen. Damit die Batterie keinen Schaden nimmt, sollte



### 5x akustische Warnung und LED Rot blinkend:

- Temperatur der BasisStation zu hoch. Abschaltung sämtlicher Fahrfunktionen. BasisStation abkühlen lassen! Das System lässt sich wieder einschalten, nachdem die BasisStation abgekühlt ist.

### 10x schnelle akustische Warnung und LED Rot blinkend:

- Slave-BasisStation nicht gefunden. Kontrollieren Sie die Spannungsversorgung und bei Version 3.1 das Verbindungskabel.



### Überlastanzeige LED Rot

- Symbol nicht beleuchtet: Strombelastung der BasisStation in Ordnung
- Symbol konstant leuchtend und akustische Warnung: Überstromerkennung. Abschalten sämtlicher Fahrfunktionen. Reaktivierung des Systems über Aus- und Einschalten der Fernbedienung.



### Funkreichweitenanzeige LED Rot

- Symbol nicht beleuchtet: Funkreichweite in Ordnung
- 1x blinkend pro Sekunde: Funkreichweite überschritten. Abschalten sämtlicher Fahrfunktionen. Reaktivierung des Systems über das Aus- und Einschalten der Fernbedienung.



### Fehler MotorDrive:

MotorDrive LEDs blinken und es erfolgt eine akustische Warnung (10x). Keine Kommunikation mit der MotorDrive-Platine möglich. Kontrollieren Sie die Verbindung.

## A1 Synchronisation

Bei Funktionsstörungen oder nach Austausch von Elektronikteilen muss eine Synchronisation durchgeführt werden. Gehen Sie hierzu wie folgt vor:



Wenn erforderlich Fernbedienung AUS schalten = einmal Drücken



Ebenfalls die BasisStationen AUS schalten.



Fernbedienung EIN schalten = 2x Drücken



Während des Selbsttests der Fernbedienung die Vorwärts UND die Rückwärtstaste gedrückt lassen. Es erfolgt ein konstanter Signalton und das Anzeigersymbol auf der Fernbedienung blinkt.



Die BasisStationen einschalten.



Bei erfolgter Synchronisation verstummt der Signalton und das Anzeigersymbol leuchtet konstant. Nun die Vorwärts und Rückwärtstasten loslassen. Es erfolgt ein kurzer Signalton. Die BasisStationen und die Fernbedienung sind nun aufeinander synchronisiert.

Die Synchronisation ist damit abgeschlossen.

Die Fernbedienung schaltet sich nach ca. 60 Sekunden selbsttätig AUS, wenn keine Eingabe erfolgt!

## A2 Manuelles An- oder Abschwenken der Antriebsrollen (Notbetrieb MotorDrive Abb. 3.2 - 3.5)

Hebeln Sie den Bedienhebel an der Gehäuseskseite mit einem geeigneten Schraubendreher soweit hervor, dass dieser über das Gehäuse gedreht werden kann (Abb. 3.2).

Drehen im Uhrzeigersinn = Anschwenken - ON (Abb. 3.3 und 3.5)

Drehen gegen den Uhrzeigersinn = Abschwenken - OFF (Abb. 3.3 und 3.4)

## Anhang A4 Anmerkungen und Tipps + A5 FAQ's

### A3 Wartung

- Lassen Sie bei Ihrem easydriver einmal jährlich folgende Wartung und Sichtprüfung durchführen:
  - Reinigen des gesamten Rangierantriebes.
  - alle beweglichen Gelenke und Teile mit geeignetem schmierfähigem Schmiermittel versehen, z. B. Silikon-spray.
  - den Abstand der Antriebsrollen zu den Reifen sowie den Reifendruck überprüfen.
  - Sichtkontrolle der Verkabelung und der elektrischen Anschlüsse auf geladene Verbindungen und Beschädigungen.
  - überprüfen der Batteriespannung.
- Kontrollieren Sie vor jeder Fahrt, ob der Rangierantrieb frei von Schmutz, Sand und Wasser ist.
- Bei etwaigen Störungen wenden Sie sich an Ihren Händler.

### A4 Anmerkungen und Tipps

- Sie können den easydriver auch zum Ankuppeln an Ihr Zugfahrzeug benutzen.
- Bevor Sie mit Ihrem Zugfahrzeug anfahren, vergewissern Sie sich erst, dass beide Antriebseinheiten abgekoppelt (Abb. 3.4 = OFF) sind.
- Benutzen Sie vor Bordsteinkanten oder anderen ähnlichen Hindernissen Keile.
- Verwahren Sie die Fernbedienung und die Dokumentation an einem trockenen Ort.
- Der easydriver ist mit einem elektrischen Überlastungsschutz versehen und schaltet sich bei Überbelastung selbstständig aus.
- Falls die Fernbedienung oder die Basisstation ersetzt wird, muss eine Synchronisation durchgeführt werden (Anhang A1).
- Bei Bedarf erneuern Sie die Batterien in Ihrer Fernbedienung (Abb. 2.2).

### A5 FAQ

- Der easydriver kann nicht an das Chassis montiert werden.
  - Der easydriver ist serienmäßig für eine Befestigung an einem Standard-Chassis ausgelegt. Auf Anfrage sind zusätzliche Adapter erhältlich.
- Das Reserverad verhindert den Einbau des easydrivers.
  - Reserveradträger mittels Adapter versetzen.

- Der easydriver verwindet sich sehr stark.
  - Sofern die Stabilisatorstange nicht min. 300 mm in den jeweiligen Rahmen hineinragt, ist eine verlängerte Stabilisatorstange zu verwenden.
  - Die Mindest-Rahmenstärke ist zu beachten (siehe Abb. 8.1, Maß C), ggfls. muss eine optionale Rahmenverstärkung montiert werden.
- Der easydriver lässt sich nicht mit der Fernbedienung einschalten.
  - Der Hauptschalter ist nicht eingeschaltet.
  - Die Fernbedienung ist nicht mit der Basisstation synchronisiert.
  - Die Spannungsversorgung ist zu niedrig.
- Die Antriebsrolle dreht am Reifen durch.
  - Der Abstand zwischen Antriebsrolle und Reifen hat sich verstellt. Abstand muss 15 – 20 mm betragen.
  - Reifendruck kontrollieren und ggf. erhöhen.
  - Der easydriver verwindet sich zu stark (s. o.).
- Während des Rangierens ruckt das Fahrzeug.
  - Die Versorgungsspannung bzw. Batteriekapazität ist zu gering. Die Mindestkapazität der Batterie sollte 55 Ah für Einachs- und 75 Ah für Tandem-Anhänger betragen.
  - Die Batterie der Fernbedienung ist verbraucht, Batterie ersetzen.
  - Entfernen Sie die Antenne aus dem Gehäusedeckel heraus.
  - Antennensignal aufgrund von Abschirmungen bzw. Magnetfeldern gestört. Antennenkabel vertikal aus dem Master-Gehäusedeckel entfernen. Achten Sie darauf, dass das Kabel nicht mit Metallteilen in Berührung kommt. Eventuell vorhandene aluminiumbeschichtete Fensterrollen öffnen.
- Der easydriver fährt genau entgegengesetzt der Abbildungen auf der Fernbedienung.
  - Die Elektronik ist nicht laut Anschlussplan angeschlossen.
- Der easydriver zieht während des Rangierens nach einer Seite.
  - Die Kabel zu den Antriebsmotoren sind unterschiedlich lang.
  - Der Abstand von Antriebsrolle und Reifen ist nicht parallel.
  - Der Reifendruck bzw. die Gewichtsverteilung ist unterschiedlich.

## Anhang A6 Garantiebestimmungen

### 1. Garantieerklärung

Die REICH GmbH Regel- und Sicherheitstechnik, Ahornweg 37, 35713 Eschenburg, Deutschland (nachfolgend

(nachfolgend

den Bestimmungen, für die oben genannten Rangierantriebe (nachfolgend

raum von 5 Jahren ab Kaufdatum (Garantiefrist), dass das Produkt frei von Material- oder Verarbeitungsfehlern sein wird. Die derart geltend gemachten Fehler wird der Hersteller nach eigenem Ermessen auf seine Kosten durch Reparatur oder Lieferung neuer oder general überholter Teile beheben. Sonstige Ansprüche des Kunden gegen den Hersteller, insbesondere auf Schadensersatz sind ausgeschlossen. Die vertraglichen oder gesetzlichen Rechte des Kunden, insbesondere Gewährleistungsrechte wie etwa Nachlieferung, Rücktritt, Minderung oder Schadensersatz, gegen den jeweiligen Verkäufer werden jedoch durch diese Garantie nicht berührt.

### 2. Voraussetzungen und Geltendmachung der Garantie

Ansprüche aus dieser Garantie bestehen nur, wenn

- das Produkt keine Schäden oder Verschleißerscheinungen aufweist, die durch einen von der normalen Bestimmung und den Vorgaben des Herstellers (gemäß Montage- und Bedienungsanleitung) abweichenden Gebrauch verursacht sind wie z.B. natürliche Abnutzung durch Korrosion oder bei optischen Fehlern,
- das Produkt eine sachgemäße Behandlung und Benutzung erfahren hat
- das Produkt keine Merkmale aufweist, die auf Reparaturen oder sonstige Eingriffe durch vom Hersteller nicht autorisierte Servicebetriebe (Liste der Servicebetriebe unter: [www.reich-web.com](http://www.reich-web.com)) schließen lassen,
- in das Produkt ein vom Hersteller autorisiertes Zubehör und/oder Ersatzteil eingebaut wurde,
- das Produkt ausschließlich für private Zwecke genutzt wird

Ansprüche aus der Garantie bestehen desweiteren nur, wenn folgende Voraussetzungen bei Geltendmachung vorliegen bzw. beachtet werden:

- das Produkt wurde ab dem 01. Januar 2012 bei einem REICH-Servicebetrieb (siehe REICH-Kundenserviceliste unter: [www.reich-web.com](http://www.reich-web.com)) erworben und eingebaut

- die Garantiekarte wurde innerhalb von 4 Wochen ab Kaufdatum durch den Kunden oder Fachhändler (möglichst ist der Poststempel) ausgefüllt an den Hersteller zurückgesendet
- Vorlage der Originalrechnung mit Kaufdatum, sowie eine Kopie der Garantiekarte bei Geltendmachung von Garantieansprüchen
- Ansprüche aus der Garantie können durch Übergabe des Produkts an einen REICH-Servicebetrieb geltend gemacht werden oder durch Versendung an den Hersteller unter oben genannter Anschrift

Die Kosten der Einsendung und Rücksendung des Produkts übernimmt der Hersteller. Vor Versendung an den Hersteller ist dieser unter Emailadresse: [info@reich-web.de](mailto:info@reich-web.de) oder telefonisch unter +49 2774 93050 nach der bevorzugten Versendungsart und Versendungsstelle zu fragen, um unnötige Kosten zu vermeiden. Hat jedoch der Hersteller oder der REICH-Servicebetrieb dem Kunden für die Einsendung ein bestimmtes Frachtunternehmen genannt und nutzt der Kunde ein anderes Frachtunternehmen, kommt der Hersteller für die Kosten der Einsendung nicht auf. Werden Garantieansprüche geltend gemacht und stellt sich bei Prüfung des Produkts durch den Hersteller oder den zuständigen REICH-Servicebetrieb heraus, dass kein Fehler vorgelegen hat oder der Garantieanspruch aus einem der oben genannten Gründe nicht besteht, ist der Hersteller berechtigt, eine Service-Gebühr nach seinen üblichen Kostensätzen zu erheben. Dies gilt nicht, wenn der Kunde nachweist, dass er nach den Umständen des Einzelfalls nicht erkennen konnte, dass der Garantieanspruch nicht bestand.

Diese Garantie unterliegt dem Recht der Bundesrepublik Deutschland.

Bei Unternehmen (§ 14 BGB) ist der vereinbarte Gerichtsstand am Sitz des Herstellers.

Hinweis:

Typ und Seriennummer entnehmen Sie bitte dem Typenschild ihres Rangierantriebes.



Deutsch

## Anhang A7 Konformitätserklärung

Deutsch



EG-Konformitätserklärung CE



Für unser Erzeugnis

easydriver

bestätigen wir, Firma Reich GmbH, Ahornweg 37 in 35713 Eschenburg-Wissenbach, dass das oben genannte Betriebsmittel den relevanten Schutzanforderungen entspricht, die in den Richtlinien/Verordnungen des Rates über elektrische und elektronische Produkte festgelegt sind:

1999/5/EG Richtlinie für Sendefunkgeräte

Zur Beurteilung wurde folgende harmonisierte europäische Norm herangezogen:

1. Elektromagnetische Verträglichkeit – Emission und Störfestigkeit:  
EN 301489-1 V1.9.2 / EN 301489-3 V1.6.1
2. Spektrumangelegenheiten Sender:  
EN 300220-2, V2.4.1 – Funkanlagen mit geringer Reichweite. Funkgeräte zur Verwendung im Frequenzbereich von 25 MHz bis 1000 MHz.
3. Elektrische Sicherheit:  
EN 60950-1:2006 + A11:2009 + A1:2010 + A12:2011 – Allgemeine Sicherheit Informationstechnik
4. Exposition in elektromagnetischen Feldern:  
EN 62479:2010 – Sicherheit von Personen in elektromagnetischen Feldern

Aussteller

Ort, Datum

Zeichnungsberechtigter

Unterschrift

Reich GmbH

Eschenburg, den 13.11.2014

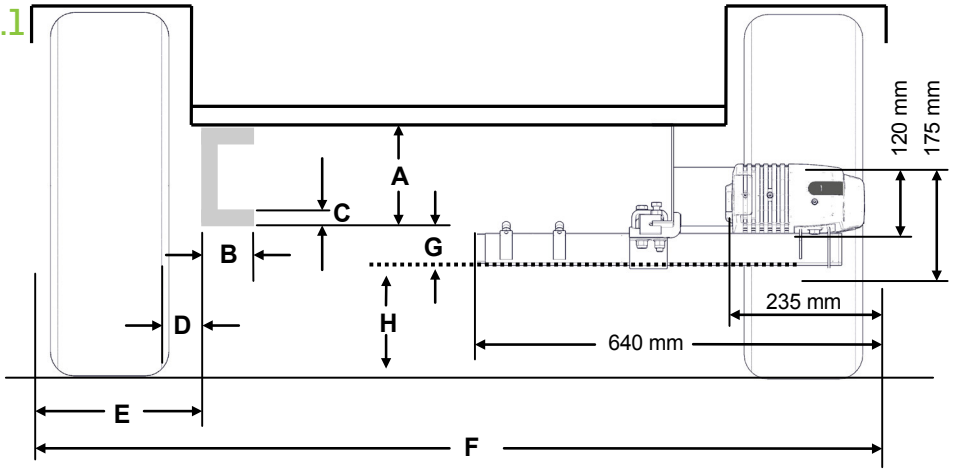
Armin Schaab

ppa.

Notizen

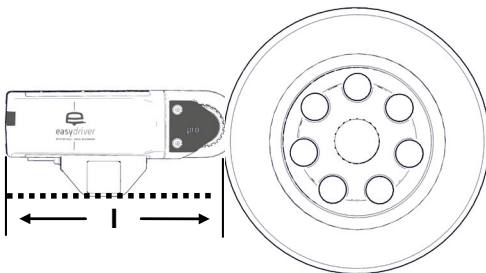
Deutsch

## 8.1

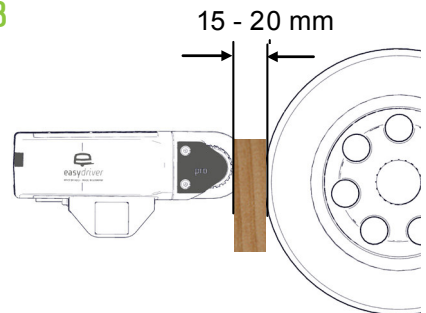


N°	Dim	Bezeichnung	Name	Désignation	Beschrijving
A	min. 50 mm	Rahmenhöhe	Frame size	Hauteur du châssis	Chassishoogte
B	30 – 48 mm	Rahmenbreite	Frame width	Largeur du châssis	Chassisbreedte
C	min. 3 mm	Rahmenstärke	Frame strength	Épaisseur du châssis	Chassis materiaal dikte
D	min. 40 mm	Abstand Rahmen / Reifen	Distance frame / tire	Hauteur libre châssis / pneu	Afstand chassis / banden
E	min. 270 mm max 420 mm	Außenmaß - Rahmen / Reifen	Overall dimension - frame / tire	Dimension hors-tout châssis / pneu	Buitenmaat chassis / banden
F	max. 2500 mm	Außenmaß - Reifen / Reifen	Overall dimension - reifen / tire	Dimension hors-tout pneu / pneu	Buitenmaat banden / banden
G	ca. 55 mm	Abstand - Rahmenunterkante / Niedrigster Punkt	Distance - frame bottom line / lowest point	Espacement - bord inférieur du châssis / endroit le plus bas	Afstand - chassis onderzijde / laagste punt
H	80 / 120 mm	Minimale / Empfohlene Bodenfreiheit	Minimum / Recommen- ded ground clearance	Hauteur libre minimal / recommandée au-dessous de la voiture	Minimale / Aanbevolen bodenvrijheid
I	min. 380 mm	Einbaulänge Niedrigster Punkt	Total length Lowest Point	Longueur totale Endroit le plus bas	Inbouw lengte Laagste punt

## 8.2

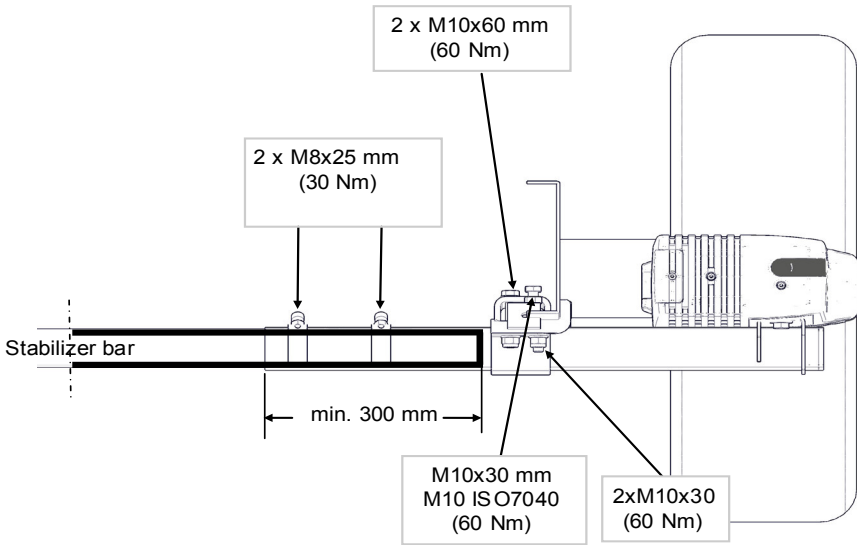


## 8.3

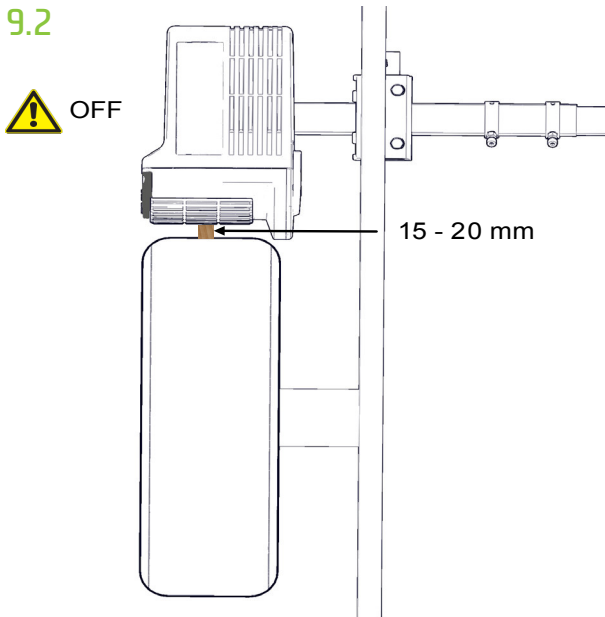




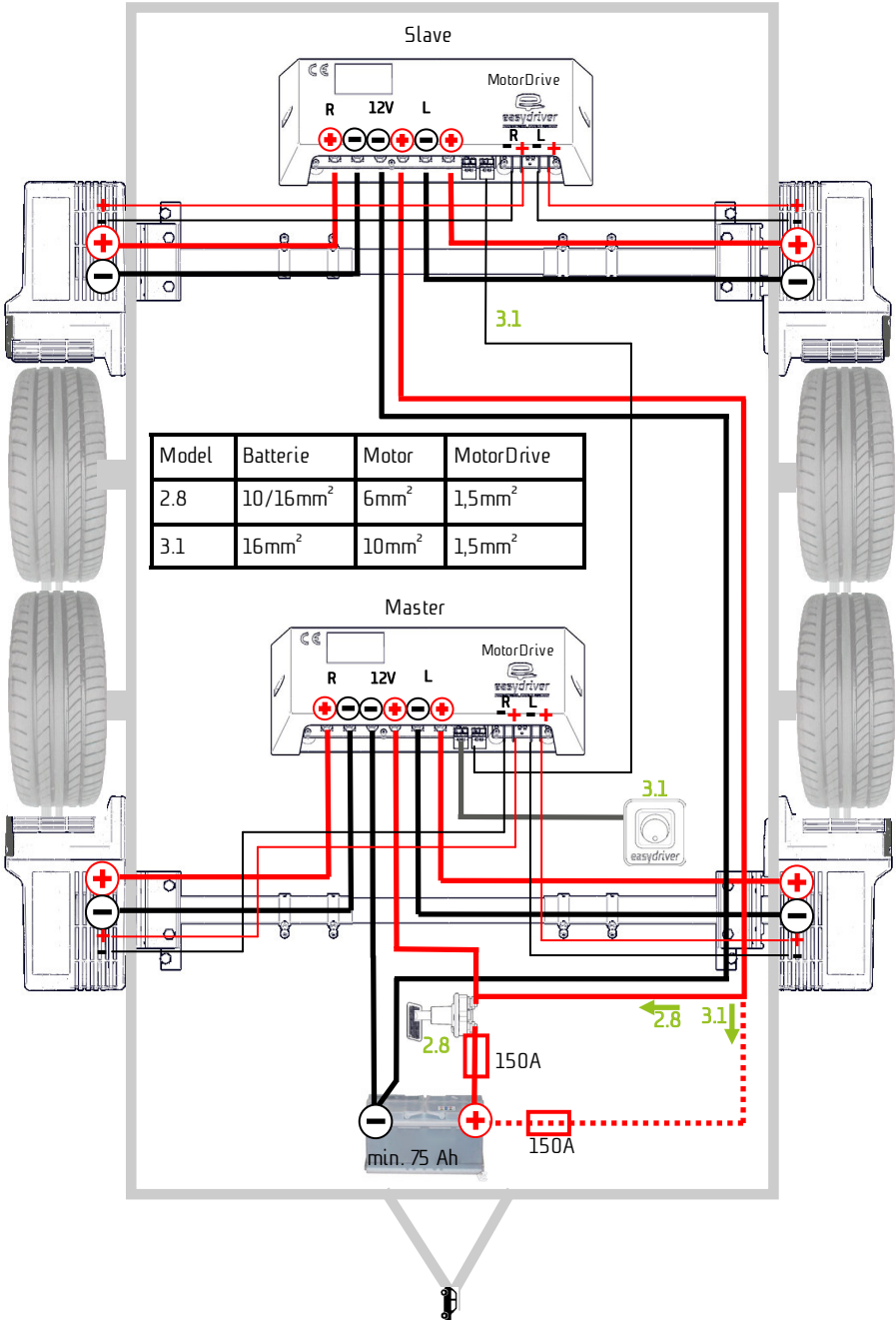
## 9.1 Set pro



## 9.2



10



Gewicht	Weight	Poids	Gewicht	2.8: ca. 64 kg 3.1: ca. 68 kg
Stromaufnahme	Current Consumption	Consommation de courant	Stroomopname	2.8/3.1: 35 – max. 150 A
Stromversorgung (optional erhältlich)	Power supply	Alimentation en courant	Stroomvoorziening	2.8/3.1: min. 12V / 75Ah+ C-Go 10A (recommended)
Antrieb (Reibrollen)	Drive (friction rollers)	Commande (rouleaux)	Aandrijving (alu-rollen)	2.8/3.1: 4 x 12 V DC E-Motor
Steigfähigkeit	Gradient	Pente	Stijgingspercentage	2.8: 12% / 2800 kg 3.1: 12% / 3100 kg
Gesamtgewicht Anhänger / Caravan	Total weight caravan	Poids total remorque	Totaal gewicht aanhanger / caravan	2.8: max. 2800 kg 3.1: max. 3100 kg
Geschwindigkeit	Speed	Vitesse	Snelheid	2.8/3.1: ca. 0,7 km/h
Frequenz	Frequency	Fréquence	Frequentie	2.8/3.1: 433 MHz
Batterie Fernbedienung	Battery remote control	Batterie radio	Batterij afstandsbediening	2.8/3.1: 3 x 1,5 V Type AAA
Garantie (Jahre)	Guarantee (Years)	Garantie (années)	Garantie (jaar)	2.8/3.1: 5 *
Änderungen und Irrtümer vorbehalten	Modifications and errors excepted	Sous réserve des modifications et sauf erreur	Fouten en veranderingen voorbehouden	

\* Für die 5- Jahres Garantie registrieren Sie sich bitte **-ganz einfach-** auf unserer Website [www.reich-easydriver.com](http://www.reich-easydriver.com)

Reich GmbH  
Ahornweg 37  
35713 Eschenburg  
Germany

T: +49 (0) 2774 9305-0  
F: +49 (0) 2774 9305-90

[info@reich-easydriver.com](mailto:info@reich-easydriver.com)  
[www.reich-easydriver.com](http://www.reich-easydriver.com)

Reich Benelux Office  
Delta 44  
6825 MS Arnhem  
Nederland

T: +31 (0) 26 3844567  
F: +31 (0) 26 3616773

[ivra@reich-web.com](mailto:ivra@reich-web.com)  
[www.ivra.nl](http://www.ivra.nl)

Reich UK Office  
Unit 7 Miras Business Estate  
Lower Keys, Hednesford  
Staffordshire, WS12 2FS

T: +44 (0) 1543 459243  
F: +44 (0) 1543 275929

[info@reich-web.com](mailto:info@reich-web.com)  
[www.reich-web.com](http://www.reich-web.com)