

# XC Duo



fi

Asennus-, käyttö- ja huolto-ohjeet

en

Installation, operation and service instructions

de

Montage-, Bedienungs- und Wartungsanleitung





<b>1</b>	<b>Sisältö</b>
<b>3</b>	<b>Contents</b>
<b>5</b>	<b>Inhaltsverzeichnis</b>
<b>7</b>	<b>Tekniset tiedot</b>
7	Tarvikkeet ja lisävarusteet
8	Pakkauksen sisältö
9	Lieden toiminta
9	Lämmittimen toiminta
9	Tekniset tiedot
<b>10</b>	<b>Asennus</b>
10	Laitteen asennuspaikan valinnassa huomioitavaa
10	Putkien, letkujen ja johtojen asennuksessa huomioitavaa
10	Tarvittavat työkalut
11	Laitteen asennus
12	Laitteen kiinnittäminen
13	Laitteen liitännät
13	Liitännässä huomioitavaa
14	Ohjauspaneelin asennus
15	Sähköliitännät
15	Liitännässä huomioitavaa
15	Kaapelin poikkipinta-ala
15	Pääkytkin
16	Laitteen sähkökytkennät
16	Kytkenän tarkistus
17	Polttoaineliitännät
17	Liitännässä huomioitavaa
17	Maakohtaiset vaatimukset
17	Polttoaineen syöttö
17	Liitäntä kiinteään tankkiin
17	Liitäntä erilliseen tankkiin
17	Wallas polttoainetankit
18	Asennusohje Tankkiliitännälle 30018
18	Kuvaus
18	Alkuvalmistelut
18	Työvaiheet
19	Asennusohje Tankkiliitännälle (XC Duo)
20	Tankin ulkopuoliset suodattimet
20	Polttoainesuodatin 30014
21	Polttoaineen valinta
22	Savukaasuliitännät
22	Savukaasupään paikka
22	Paikka alustassa
23	Paikka ikkunan alla
23	Letkujen asennus
23	Asentaminen
24	Savukaasupään muovikehyksen irroitus
24	Letkujen kiinnitys savukaasupäähän
25	Savukaasupään asennus
25	Savukaasupään suunta
26	Kiinnitys alustaan
27	Muovikehyksen asentaminen savukaasupäähän
28	Asennus ja ensimmäinen käynnistys
29	Laitteen käyttö
29	Käynnistys

	30	Ensimmäinen käynnistys
	30	Normaali käyttö
	30	Liesi lämmittimenä, termostaattikäyttö
	31	Aurinkokytkin ”Sun-switch” (lämmitys)
	31	Käsi­käyttöinen tehon säätö (liesi/lämmitys)
	31	Sammutus
	32	Vuoristokytkin
	32	Merkkivalot
	33	Keittolevyn käytössä huomioitavaa
	33	Keittolevyn puhdistus ja hoito
<b>34</b>	<b>Huolto</b>	
	34	Vikavilkutukset ja lukituksen avaus
	35	Huoltosuositukset
	35	Savukaasupään puhdistus
	35	Perushuolto
	35	Erytys­suositukset
	35	Veden poisto tankista
	36	Talvisäilytys
	36	Varaosat
	37	Vianetsintäkaavio, lukitusvilkutus
	38	Vianetsintäkaavio, alijännite
	39	Vianetsintäkaavio, paloilmaisu hävinnyt / yllilämpö
<b>40</b>	<b>Takuuehdot</b>	

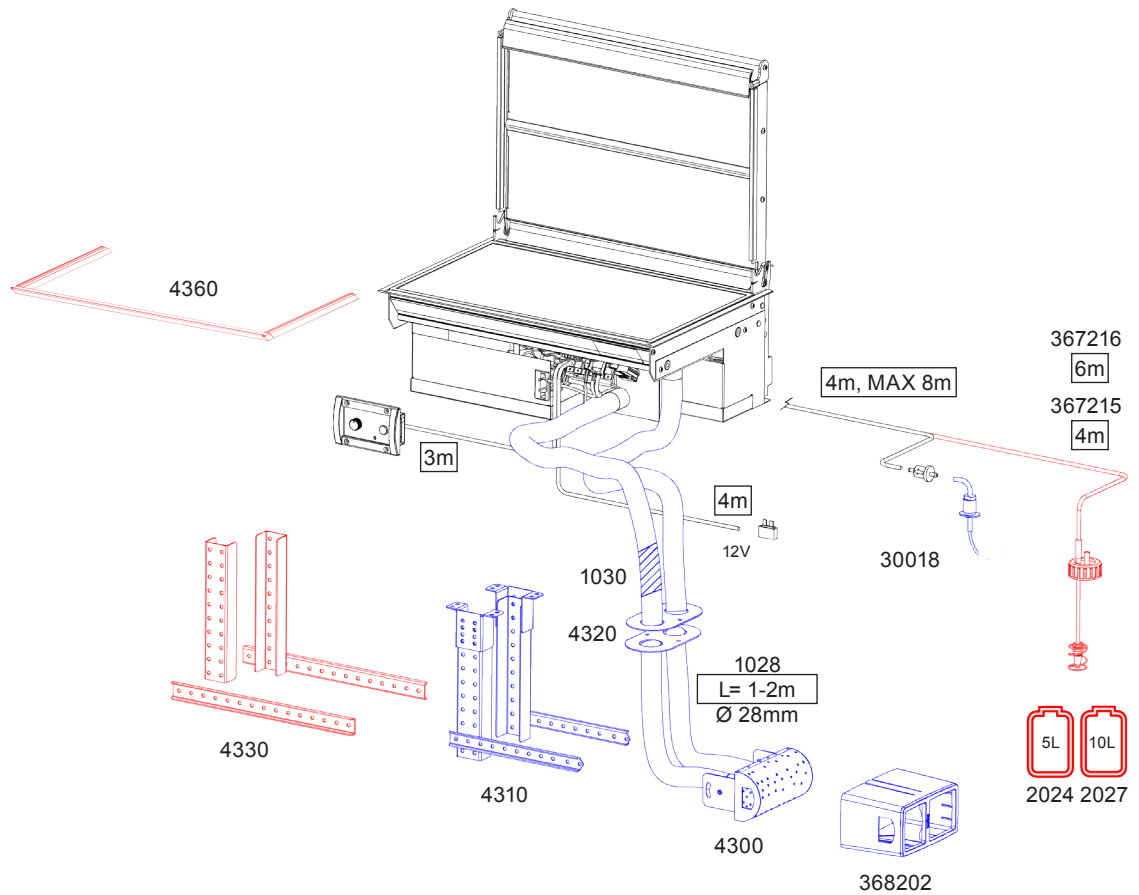
<b>41</b>	<b>Technical information</b>
41	Supplies and accessories
42	Package contents
43	Stove operation
43	Function as a heater
43	Technical information
<b>44</b>	<b>Installation</b>
44	Things to note when selecting the installation location
44	Things to note when installing pipes, hoses and cables
44	The necessary installation tools
45	Stove installation
46	Fastening the device
47	Connections of the device
47	Things to note about the connections
48	Control panel installation
49	Electrical connections
49	Things to note about the connections
49	The cross-sectional area of the cable
49	Main switch
50	Electrical connections of the device
50	Checking the connection
51	Fuel connections
51	Things to note about the connections
51	Country-specific requirements
51	Fuel feed
51	Connection to a fixed tank
51	Connection to a separate tank
51	Wallas fuel tanks
52	Installation instructions for Tank connection 30018
52	Description
52	Getting Started
52	Stages
53	Installation instructions for Tank connection (XC Duo)
54	Tank-external filters
54	Fuel filter 30014
55	Selecting the fuel
56	Combustion gas connections
56	Location of the exhaust head
56	Location in the underframe
57	Location under a window
57	Installing the hoses
57	Installation
58	Removing the plastic frame of the exhaust head
58	Fixing the hoses on the exhaust head
59	Installing the exhaust head
59	Orientation of the exhaust head
60	Fixing to the vehicle bottom
61	Installing the plastic frame on the exhaust head

	62	Installation and initial start-up
	63	Device use
	63	Ignition
	64	First start-up
	64	Normal Use
	64	Cooker used as a heater, thermostat use
	65	Sun-switch (heating)
	65	Manual power adjustment (stove/heating)
	65	Shutdown
	66	High altitude switch
	66	Signal lights
	67	Things to note about the use of the cooking plate
	67	Cleaning and maintaining the stove top
<b>68</b>		<b>Maintenance</b>
	68	Fault signals and releasing the lock
	69	Maintenance recommendations
	69	Cleaning the exhaust head
	69	Basic maintenance
	69	it otherwise behaves abnormally
	69	Special recommendations
	69	Removal of the water from the tank
	70	Winter storage
	70	Spare parts
	71	Troubleshooting, locking indication
	72	Troubleshooting, undervoltage
	73	Troubleshooting, indicating flameout / overheat
<b>74</b>		<b>Warranty Terms</b>

<b>75</b>	<b>Technische Informationen</b>
75	Lieferungen und Zubehör
76	Verpackungsinhalt
77	Betrieb des Herds
77	Heizgerätfunktion
77	Technische Informationen
78	Folgendes ist bei der Auswahl des Aufstellungsorts zu beachten
78	Folgendes ist bei der Installation von Leitungen, Schläuchen und Kabeln zu beachten
78	Erforderliche Installationswerkzeuge
79	Einbau des Herds
80	Befestigung des Geräts
81	Verbindungen des Heizgerätes
81	Beachten Sie folgendes für das Verbinden
82	Installierung der Steuerungstafel
83	Elektrische anschlüsse
83	Folgendes ist bei elektrischen Anschlüssen zu beachten
83	Kabelquerschnitt
83	Hauptschalter
84	Elektrische Anschlüsse des Geräts
84	Überprüfen der Anschlüsse
85	Anschlüsse der brennstoffleitung
85	Folgendes ist bei den Anschlüssen der Brennstoffleitung zu beachten
85	Landespezifische Anforderungen
85	Brennstoffzufuhr
85	Anschluss an einen festverbundenen Tank
85	Anschluss an einen separaten Tank
85	Wallas-Brennstofftanks
86	Einbauleitung für Tankanschluss 30018
86	Beschreibung
86	Vorbereitung
86	Einbau Ordnung
87	Einbauanleitung für Tankanschluss (XC Duo)
88	Filter außerhalb des Tanks
88	Brennstofffilter 30014
89	Wahl des Brennstoffs
90	Verbrennungsgasanschlüsse
90	Lage des Abgaskopfs
90	Lage des Unterrahmens
91	Lage unter dem Fenster
91	Schläuche einbauen
91	Einbau
92	Kunststoffrahmen des Abgaskopfs entfernen
92	Schläuche am Abgaskopf befestigen
93	Abgaskopf einbauen
93	Lage des Abgaskopfs
94	Befestigung am Unterboden
95	Kunststoffrahmen am Abgaskopfs einbauen
96	Installation und erste inbetriebnahme

	97	Inbetriebsnahme des Heizgerätes
	97	Zündung
	98	Inbetriebnahme
	98	Normale Benutzung
	98	Kocher als Heizer benutzen, Thermostat benutzen
	99	Sonne-Schalter "Sun-switch" (Heizung)
	99	Manuelle Leistungseinstellung (Kocher/Heizung)
	99	Ausschaltung
	100	Höhenbetriebsschalter
	100	Anzeigen
	101	Folgendes ist bei der Verwendung der Kochplatte zu beachten
	101	Reinigung und Wartung des Kochfelds
<b>102</b>		<b>Wartung</b>
	102	Störanzeigen und Entriegelung
	103	Wartungsempfehlungen
	103	Abgaskopf reinigen
	103	Grundwartung
	103	schwierig startet
	103	Rauch verursacht (außerhalb des Startvorgangs)
	103	sich auf irgendeine andere Weise ungewöhnlich verhält
	103	Sonderempfehlungen
	103	Entfernung von Wasser vom Behälter
	104	Winterlagerung
	104	Ersatzteile
	105	Fehlersuche, Verriegelungsanzeige
	106	Fehlersuche, Unterspannung
	107	Fehlersuche, Anzeige Ende der Verbrennung / Überhitzung
<b>108</b>		<b>Garantie</b>
<b>109</b>		<b>Spare parts</b>





Vakiotoimitus

Asennustarvike

Erikoisasennus

Lisävaruste



## Tarvikkeet ja lisävarusteet

		XC Duo
4300	Savukaasupää	●
4310	Alustakiinnikesarja	●
4320	Pohjaläpiviennin peitelevysarja	●
1028	Savukaasuletku, Ø28 mm	●
1030	Lasikuitusukka, Ø30 mm	●
4350	XC Duo Asennuspaketti	●
30018	Liitäntäsarja kiinteään tankkiin, Cu	●
367215	Tankkiliitäntä diesel, 4 m	○
367216	Tankkiliitäntä diesel, 6 m	○
1102	Lieden yläpuolinen kiinnityssarja	○
4330	Alustakiinnikkeen jatko-osa sarja	○
368202	Savukaasupään muovikehys	●
1150	Paahtoritilä	*
2024	Polttoainetankki, 5 l	○
2027	Polttoainetankki, 10 l	○
4360	Lieden kehys-sarja	○

### Pakkauksen sisältö

XC Duo	
1 kpl	Liesi <b>XC Duo</b>
1 kpl	Virtajohto liittimellä ja integroidulla sulakkeella 15 A, 4 m
2 kpl	Kiinnitysrauta
1 kpl	Asennusaukon L-peitelista
1 kpl	Tarvikepussi <b>17735</b>
4 kpl	Kiinnitysraudan ruuvi M6 x 12
4 kpl	Kiinnitysruuvi M6 x 30
4 kpl	Lukitusmutteri M6
4 kpl	Suojatulppa
2 kpl	Letkuside 20 - 32 mm
1 kpl	Pidike 1-os., muovi, 15 mm
1 kpl	Kiinnitysruuvi 3,9 x 16
1 kpl	Ohjauspaneelin pakkaus <b>361070</b>
1 kpl	Ohjauspaneeli
1 kpl	Ohjauspaneelin pinta-asennus kaulus
1 kpl	Ohjauspaneelin kaapeli, 3 m
4 kpl	Kiinnitysruuvi 3,5 x 20 mm (musta) TX10
4 kpl	Kiinnitysruuvi 3,5 x 40 mm (musta) TX10
1 kpl	Asennus-, käyttö- ja huolto-ohjeet

4350	
2 kpl	Savukaasuletku, Ø28 mm, 2 m <b>1028</b>
1 kpl	Lasikuitusukka, Ø30 mm, 1,5 m <b>1030</b>
1 kpl	Savukaasupään pakkaus <b>4300</b>
1 kpl	Savukaasupää
1 kpl	Savukaasupään muovikehys <b>368202</b>
4 kpl	Kiinnitysruuvi M5 x 10
2 kpl	Lukitusmutteri M5
2 kpl	Aluslevy M5
2 kpl	Letkuside 20 - 32 mm
1 kpl	Alustakiinnikesarjan pakkaus <b>4310</b>
2 kpl	Alustakiinnike
2 kpl	Kiinnikepylväs
2 kpl	Savukaasupään kannake
8 kpl	Kiinnitysruuvi M5 x 10
8 kpl	Lukitusmutteri M5
8 kpl	Peltiruuvi 4,8 x 13
1 kpl	Pohjaläpiviennin peitelevysarjan pakkaus <b>4320</b>
2 kpl	Pohjaläpiviennin peitelevy
4 kpl	Peltiruuvi 4,8 x 13

### Lieden toiminta

**XC Duo** on turvallinen avoliekitön diesel-liesi. Liedessä on yksi dieselöljyä tai kevyttä polttoöljyä polttava poltin. Liesi ottaa liekin palamiseen tarvitsemansa ilman ajoneuvon ulkopuolelta, sekä puhaltaa savukaasut ulos ajoneuvon ulkopuolelle paloilmapuhaltimen avulla.

Liedessä oleva polttoainepumppu annostelee polttoainetta ja elektroniikka säätelee paloilmaa ja polttoainemäärää automaattisesti, jotta polttimen liekin palaminen on puhdasta. Käynnistettäessä liettä, polttimessa oleva hehkutulppa sytyttää polttiin pumpatun polttoaineen. Hehkutusaika alkaa ja päättyy automaattisesti. Liedessä oleva lämpöanturi tunnistaa liekin lämmön ja sytyttää punaisen LED merkkivalon tiedoksi liekin syttymisen onnistumisesta.

Polttoaineen palaessa vapautuva lämpö siirretään keramiseen tasoon. Tason vasen puoli on kuumempi, koska poltin sijaitsee siinä osassa tasoa, sen alapuolella. Lieden tehoa voidaan säätää portaattomasti. Molemmat tason puolet säätyvät samanaikaisesti.

Sammutettaessa liettä, automatiikka hoitaa jälkijähdytyksen. Jälkijähdytys tuulettaa polttimen ja siirtää liekin sammumisen aikana syntyneet savukaasut ulos.

Liesi sopii erinomaisesti kaikkien ruokien valmistamiseen ja lämmittämiseen. Liesi on valmistettu kokonaan ruostumattomista materiaaleista.

### Lämmittimen toiminta

Käännettäessä puhallinkansi alas vaakatasoon, toimii liesi lämmittimenä.

Lämmityksen säätö toimii, joko manuaalisena tai ohjauspaneeliin sisäänrakennetun termostaatin avulla.

### Tekniset tiedot

<b>Polttoaine</b>	Dieselöljy, kevyt polttoöljy
<b>Käyttöjännite</b>	12 V DC
<b>Kulutus</b>	0,09 - 0,18 l/h
<b>Lämmitysteho</b>	900 - 1800 W
<b>Virrankulutus</b>	0,55...0,85 A (sytytyksessä n. 5-10 min. 8-10 A)
<b>Mitat</b>	456 x 343 x 208 mm
<b>Paino</b>	~ 12 kg
<b>Savukaasuputken suurin sallittu pituus</b>	2 m
<b>Polttoaineletkun suurin sallittu pituus</b>	8 m
<b>Korvausilma-aukon minimi pinta-ala</b>	100 cm <sup>2</sup>
<b>Soveltuvat savukaasuläpiviennit</b>	<b>4300</b>

### Laitteen asennuspaikan valinnassa huomioitavaa

Asennuksessa on huomioitava, että laite on irroitettava paikaltaan huollon ajaksi. Liitännät on hyvä tehdä niin, että laite on helposti irrotettavissa liitännöistään huoltoa varten.

Liesi on asennettava normaalitilassa vaakasuoraan, kallistuskulma saa olla enintään 5°. Vaikka laite sietää hetkellisesti (jopa muutamia tunteja) suuriakin kallistuskulmia, poltin ei toimi optimaalisesti, jos se on jatkuvasti kaltevassa asennossa. Asennuspaikkaa valittaessa on huomioitava ohjauspaneelin sijoittuminen laitteeseen ja ohjauspaneelin johdon pituus.

Vältä ohjauspaneelin asentamista vesipisteen välittömään läheisyyteen.

Pyri asentamaan ohjauspaneeli pystypintaan.

Pyri välttämään liedien asentamista jääkaapin päälle. Liesi kuitenkin lämmittää hieman ympäristöään ja voi heikentää jääkaapin toimintaa.

Laitteen asentajaksi suosittelemme valtuutettua Wallas-huoltoliikettä.

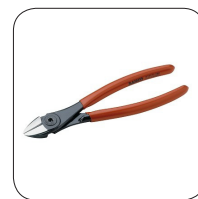
### Putkien, letkujen ja johtojen asennuksessa huomioitavaa

Virtajohdot ja polttoaineletkut on suojattava paikoissa, joissa ne ovat alltiina mekaanisille vaurioille esimerkiksi terävien reunojen tai kuumuuden takia.



Pyri asentamaan ohjauspaneeli pystypintaan.

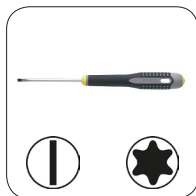
### Tarvittavat työkalut



5 mm



Ø 2 mm  
Ø 5 / Ø 6 mm



6,5 mm TX 10



7 mm  
8 mm x 2  
10 mm  
12 mm



Ø 43 mm

### Laitteen asennus

Sahaa liedelle ja ohjauspaneelille, kuvien mukainen asennusaukko valittuun asennuspaikkaan.

Ohjauspaneelin johdon pituus on 3 m.

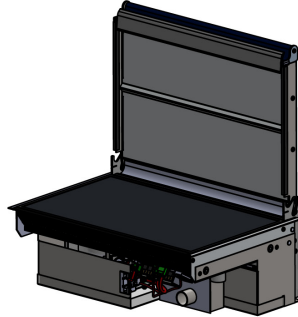
#### Huomioi kaikki numeroidut kohdat!

Voit tehdä irroitettavan luukun liedun eteen, mikä helpottaa asentamista ja huoltamista.

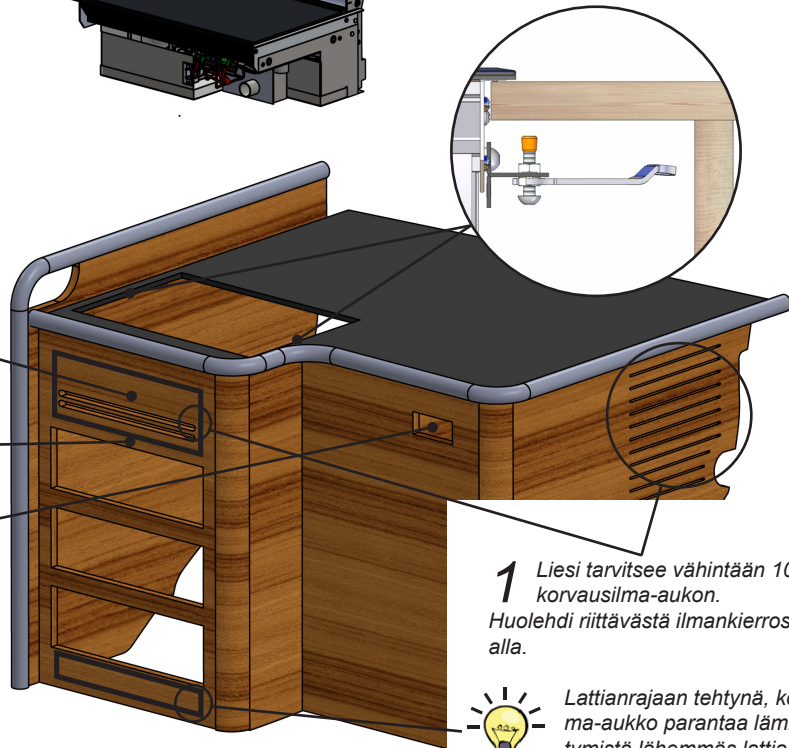
**2** Varaa riittävästi tilaa liedun alapuolelle johtoja ja letkuja varten.

**3** Ohjauspaneeli kannattaa asentaa pystypinnoille.

**Huom!** Laite luovuttaa lämpöä ympäristöön ja lähelle asennettu ohjauspaneelin termostaatti sekä aurinkokytin ei toimi suunnitellulla tavalla. Valitse ohjauspaneelin paikka oman käyttötarkoituksen mukaan.



**4** Varaa riittävästi tilaa liedun ja pystysuoran pinnan väliin, jotta asennus ja irroitus helpottuu.

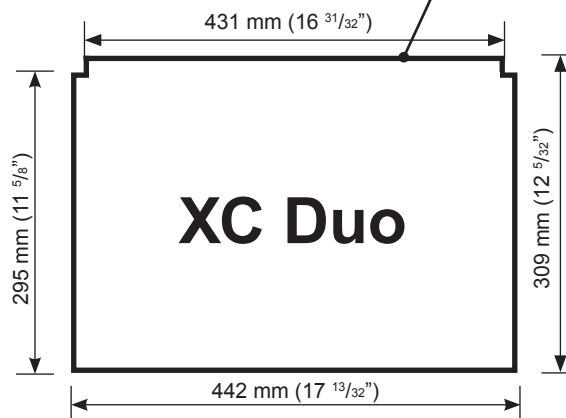


**1** Liesi tarvitsee vähintään 100 cm<sup>2</sup>:n korvausilma-aukon. Huolehdi riittävästä ilmankierrosta liedun alla.



Lattianrajaan tehtynä, korvausilma-aukko parantaa lämmön siirtymistä lähemmäs lattian pintaa.

**5** Liimaa L-peitelista sahatun aukon reunaan



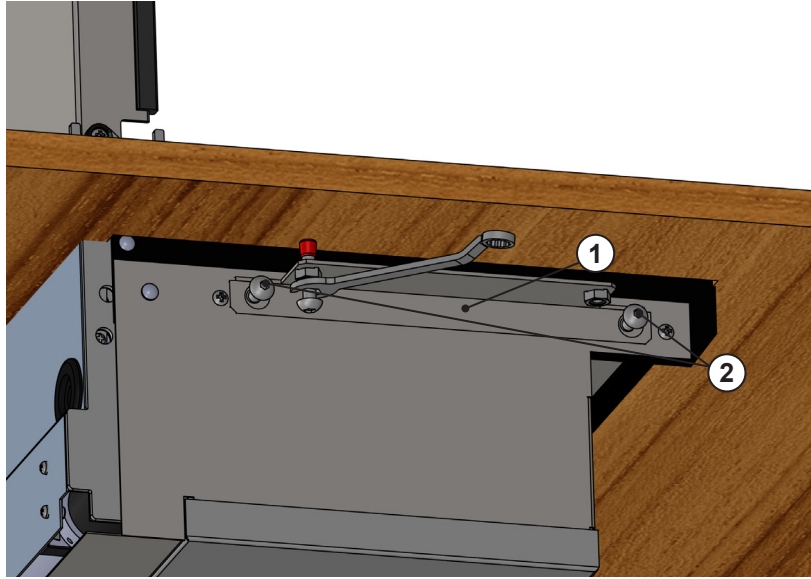
Liedun asennusaukon mitat

### Laitteen kiinnittäminen

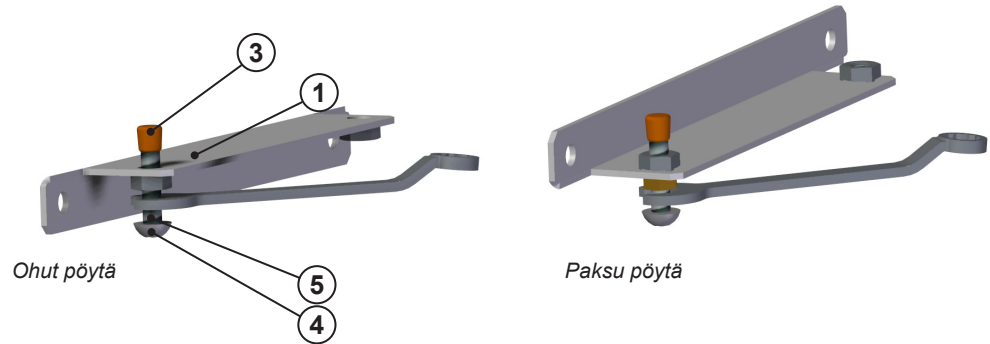
Aseta liesi asennusaukkoon ja kiinnitä kiinnitysraudat (1) tarvikepussin ruuveilla M6x12 (2) liedien päädyissä oleviin niittimuttereihin. Tämän jälkeen asenna suojatulppa (3) ruuvien päähän ja kiristä kiinnitysraudat pöydän pintaa vasten ruuvilla M6x30 (4). Huomioi lukitusmutterit M6 (5).



Pinta mihin laite kiinnitetään, on oltava ehdottoman suora.



Kiinnitä kiinnitysraudat (1) liedeen ruuveilla (2)



Kiinnitysraudat voidaan asentaa kahdella tavalla, riippuen pöytälevyn paksuudesta.  
Asenna suojatulppa (3) ruuvien päähän.  
Kiristä ruuvi (4) tiukasti pöytälevyä vasten, jonka jälkeen kiristä lukitusmutteri (5).



Wallas laitteiden kanssa on aina käytettävä alkuperäisiä Wallas tarvikkeita ja varaosia.

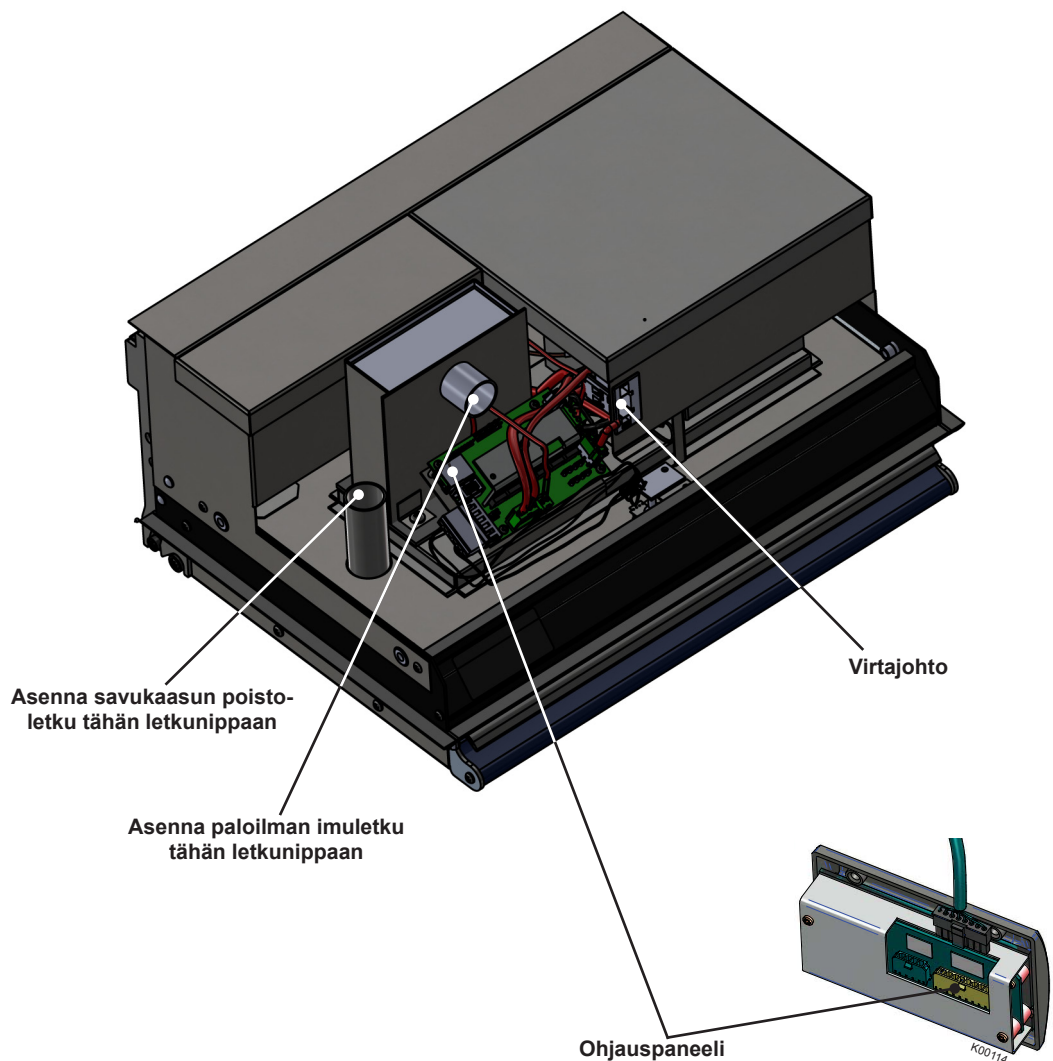
## Laitteen liitännät

### Liitännässä huomioitavaa

Asennuksessa kannattaa jättää johtoihin ja polttoaineputkeen hieman löysää ennen laitetta, esim. kiertämällä johto ja polttoaineputki pienelle kiekille ja kiinnittämällä ne nippusiteellä.

Mikäli asennuspaikka on ahdas, kannattaa johdot ja polttoaineputki asentaa laitteeseen ennen kuin laite kiinnitetään kiinnitystelineeseen.

Nämä helpottavat asennusta ja laitteen irrottamista huoltoa varten.

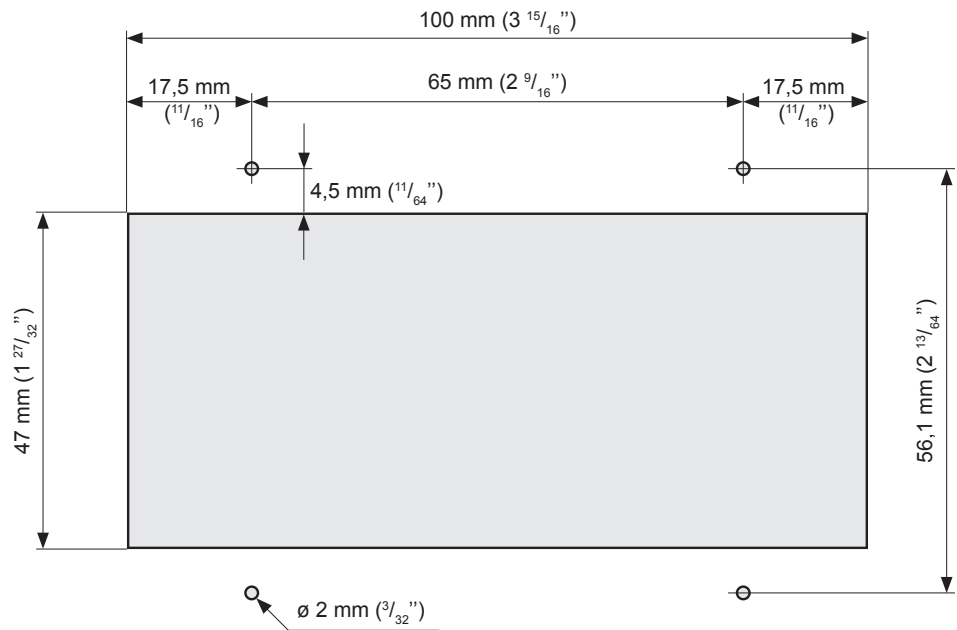


### Ohjauspaneelin asennus

Sahaa ohjauspaneelille kuvan mukainen asennusaukko valittuun asennuspaikkaan. Pyri asentamaan ohjauspaneeli pystypinnoille ja vältä asennusta vesipiteen läheisyyteen, jossa se on alttiina roiskevedelle.



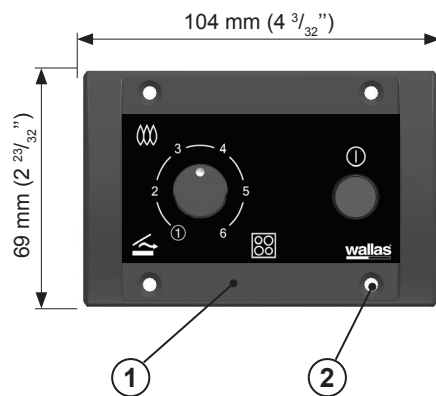
Ohjauspaneelin etulevyssä sijaitsee lämpötilan termostaatti. Asenna ohjauspaneeli sellaiseen tilaan missä lämpötilan säätäminen on tarpeellista. Älä asenna lämmönlähteen, ikkunan ja oven välittömään läheisyyteen, vältä auringonvalon vaikutusta. Ohjauspaneelin johdon pituus on 3 m.



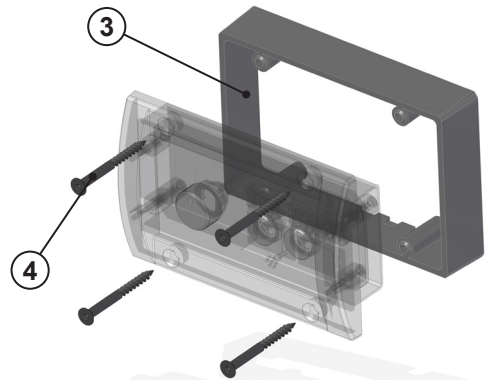
Ohjauspaneelin asennusaukon mitat.  
Esiporaa tarvittaessa ruuveille Ø 2 mm:n (3/32 ") reiät.



Voit käyttää ohjauspaneelin pakkauksessa olevaa välipahvia sabluunana, asennusaukon piirtämisessä.



Kytke ohjauspaneelin johto laitteelta ohjauspaneeliin (1).  
Kiinnitä ohjauspaneeli asennusauk-  
koon kiinnitysruuveilla 4 kpl 3,5 x 20  
mm (musta) TX10 (2).



Ohjauspaneelin pinta-asennukseen käytetään pinta-asennus kaulusta (3).  
Pakkauksen mukana tulee kiinnitysruuvit 4 kpl 3,5 x 40 mm (musta) TX10 (4).



## Sähköliitännät

### Liitännässä huomioitavaa

Laitte toimii 12V tasajännitteellä. Jännitehäviöiden minimoimiseksi virtajohto kannattaa tehdä mahdollisimman lyhyeksi ja välttää liitoksia. Kaapelin poikkipinta-ala on riippuvainen virtajohdon pituudesta. Katso taulukko. Kaapelin poikkipinta-ala on oltava sama koko matkan, laitteelta akulle. Virtajohdon maksimipituus on 10 m.

### Kaapelin poikkipinta-ala

Virtajohdon kokonaispituus (m)	Kaapelin poikkipinta-ala mm <sup>2</sup>
0 - 4	4 (11 or 10 AWG)
4 - 6	6 (9 or 8 AWG)
6 - 10	10 (7 or 6 AWG)

Mikäli joudutaan käyttämään paksumpaa kaapelia, virtajohtoon tehdään erillinen liitoskohta. Katso kuva, seuraava sivu.

### Pääkytkin

Laitteen plus johtoon on asennettava pääkytkin. Katkaise virta pääkytkimestä aina kun laite on pidemmän aikaa käyttämättä.

Pääkytkimeksi suositellaan vähintään 20 V DC / 20 A DC.



Laitteelta ei koskaan saa katkaista virtaa pääkytkimestä ennen kuin sammuttamisen jälkeen alkanut jälkijäähdytys on päättynyt.

### Laitteen sähkökytkennät

12 V tasavirtajärjestelmä

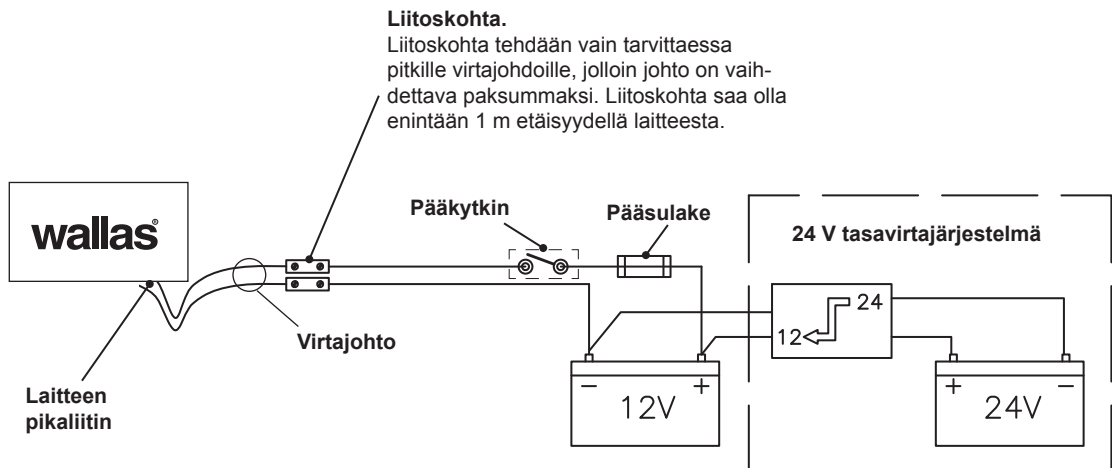
Virtajohdon punainen johto kiinnitetään akun plusnapaan ja musta tai sininen johto miinusnapaan. Virtajohdon punaiseen plusjohtoon on lähelle akkua asennettava pääsulake 15 A. Katso kuva.

24 V tasavirtajärjestelmä

Otettaessa virta laitteelle 24 V järjestelmästä on ennen laitetta kytkettävä lataava jännitteenalennin sekä 12 V akku. Pelkkä jännitteenalennin ei riitä, koska se ei yleensä pysty tuottamaan hehkutulpan tarvitsemää suurta virtamäärää. 12 V akun jälkeen kytkentä on samanlainen kuin 12 V järjestelmässä.



Laite on kytkettävä huviakkuun, mikäli sellainen on olemassa.



### Kytkenän tarkistus

Laite kuluttaa virtaa eniten käynnistysvaiheessa (hehkutus), jolloin myös jännitehäviöt ovat suurimmillaan. Jännitteen on oltava vähintään 11,5 V hehkutuksen aikana laitteen pikaliittimestä mitattuna. Katso kuva. Jos jännite on tämän alapuolella, on käynnistyminen epävarmaa.

## Polttoaineliitännät

### Liitännässä huomioitavaa

Polttoaineletkun vakioipituus on 4 m (max 8 m). Polttoaineletku katkaistaan asennukseen sopivan mittaiseksi.

Pumpun nostokorkeuden tulisi olla alle 2 m, mieluiten välillä 0,5 – 1 m.

Polttoaineputkessa on aina oltava Wallas -suodatin. Polttoaineen suodatin voidaan asentaa joko laitteen lähelle, tankin lähelle tai muuhun paikkaan, jossa se tarpeen mukaan on helppo tarkistaa ja vaihtaa. Dieselmoneiden suodattimet ja vedeneroittimet eivät käy Wallas -laitteille.

Kaikissa polttoaineliitoksissa on käytettävä dieseliä kestävä kumi- tai silikonilet-kua.

### Maakohtaiset vaatimukset

Vakiona toimitettava polttoaineletku on muovia, huomioi maakohtaiset vaatimukset polttoaineletkun / -putken ja polttoainesuodattimen materiaalista. Mahdollisen korvaavan polttoaineletkun sisähalkaisijan on oltava sama kuin muoviletkun.

Kupariputkea **300692** ja metallisuodatinta **30016** on saatavana lisätarvikkeena.

### Polttoaineen syöttö

Polttoainepumpun nostokorkeuden ylittäessä 2 m, on polttoaineensyöttö tarkistettava ja tarvittaessa säädettävä. Polttoaineen syöttö on tarkastettava myös aina, kun polttoainejärjestelmän osia kuten polttoainepumppua tai elektroniikkakorttia on vaihdettu.

Polttoaineen säätö on laitekohtainen. Säädön tekijäksi suositellaan valtuutettua huoltoliikettä.

### Liitäntä kiinteään tankkiin

Laitteelle on oltava erillinen liitäntänsä ja tankin ulkopuolinen polttoainesuodatin. Huomioi, että tällaisen liitännän asentaminen voi muuttaa ajoneuvon alkuperäistä hyväksyntää. Hyväksytty asennus voi vaatia erillishyväksynnän polttoaineen tankki-liitännälle. Jos ajoneuvossa on jo valmiiksi asennettu ottoputken pää, voit asentaa **XC Duon** polttoaineletkun siihen eikä erillishyväksyntää tarvita.

### Liitäntä erilliseen tankkiin

Muovitankeissa käytetään korkkiläpivientä ja sintterisuodatinta. Polttoainetankki on aina kiinnitettävä tukevasti.

### Wallas polttoainetankit

Tilavuus	pituus x korkeus x leveys	Tilauuskoodi	
5 l	200 x 300 x 130 mm	<b>2024</b>	(lisätarvike)
10 l	380 x 195 x 210 mm	<b>2027</b>	(lisätarvike)
30 l	590 x 200 x 300 mm	<b>4030</b>	(lisätarvike)
130 l	800 x 400 x 600 mm	<b>4130</b>	(lisätarvike)



Polttoaineliitännät on kiristettävä tiukkaan, jotta letkuun ei pääse vuotamaan ilmaa. Tarkista liitospintojen puhtaus aina ennen kiristämistä. Ilma aiheuttaa laitteeseen toimintahäiriön.

## Asennusohje Tankkiliitännälle 30018

### Kuvaus

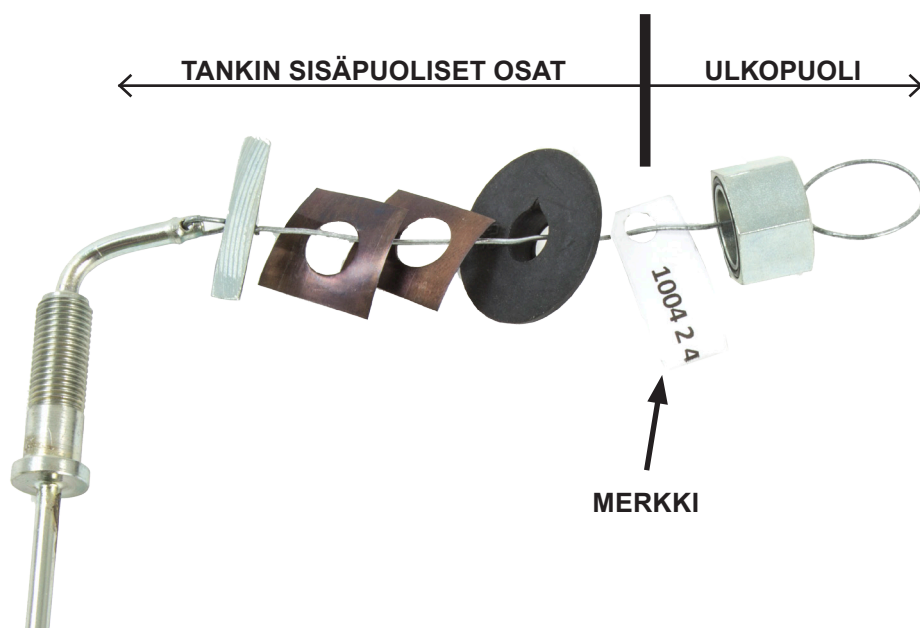
**Einon® Ottoputki (30018)** on tiivis polttonesteen ottoputki.

### Alkuvalmistelut

Ottoputken osat ovat asennuslangassa oikeassa järjestyksessä. Tarvitset asennuslankaa asennustyössä, joten älä katkaise asennuslankaa! (Asentaminen on mahdotonta ilman asennuslankaa).

### Työvaiheet

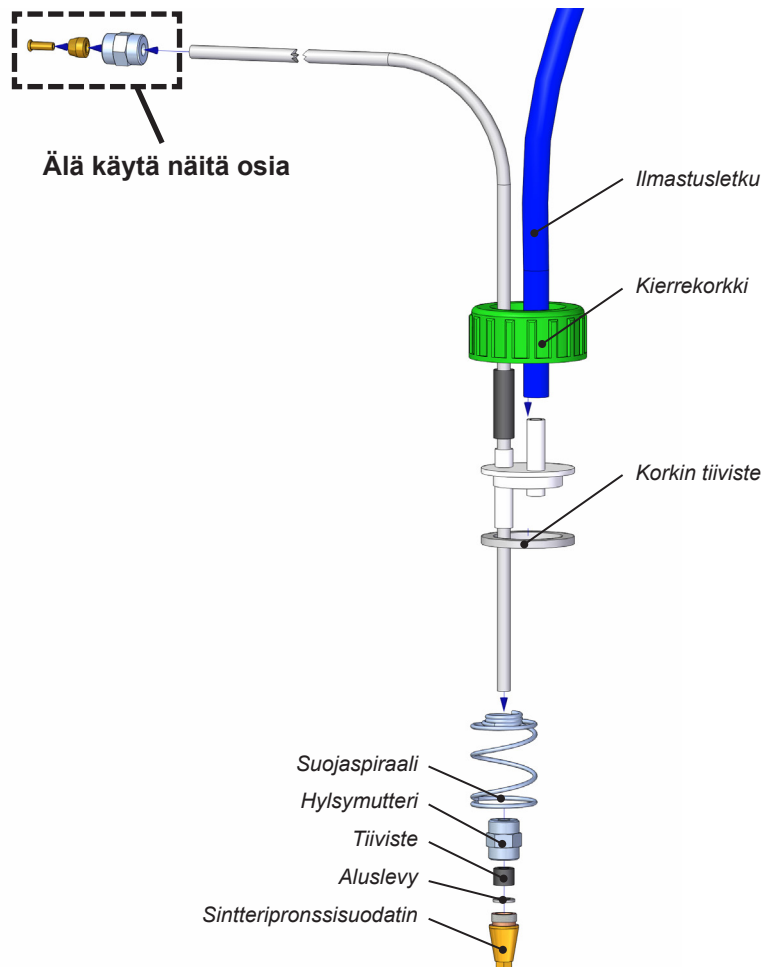
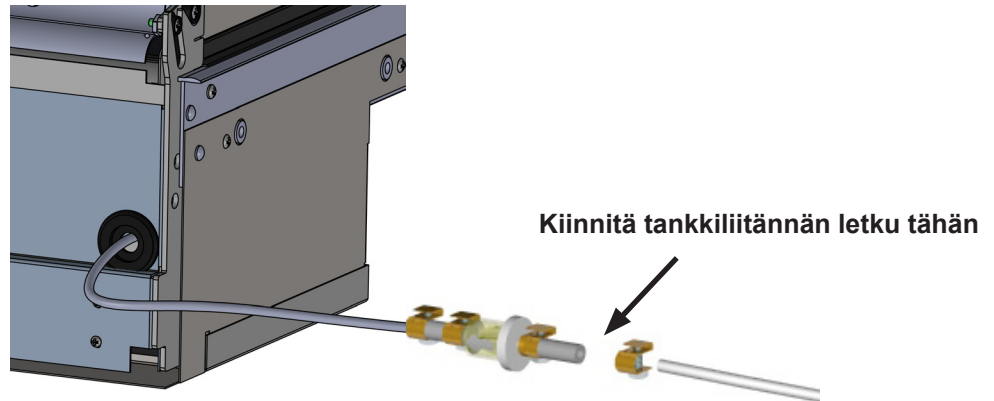
- Varmista, että polttoainetankki on tarpeeksi tyhjä.
- Etsi porakoneella sopiva noin 4 cm:n tasainen kohta polttoainetankista, johon voi porata Ø 13 mm:n reikä.
- Puhdista valitulta alueelta mahdollinen suojausmassa ja epäpuhtaudet.
- Poraa reikä.
- Poista jäysteet reiän sisä- ja ulkopuolelta.
- Mallaa tankin ulkopuolella Einon® Ottoputkelle (30018) sopivaa taivutusta ja pituutta.
- Katkaise putken pää viistosti ja poista siitä jäysteet.
- Pujota katkaistu ja taivutettu Ottoputki poratusta reiästä tankkiin.
- Työnnä reiästä muut tankin sisäpuolelle kuuluvat osat, siinä järjestyksessä kun ne ovat asennuslankaan pujotettu (merkkiin asti).
- Vedä asennuslangasta, kunnes Ottoputken kierreosa on tankin ulkopuolella.
- Käännä Ottoputki oikeaan asentoon ja kiristä tankin ulkopuoliset osat kierteeseen.
- Kiinnitä laitteen polttoaineletku Ottoputkeen.



### Asennusohje Tankkiliitännälle (XC Duo)

Mikäli polttoaine halutaan ottaa erillisestä tankista, on asennettava tankkiliitäntä **367215** (4 m) / **367216** (6 m).

- Irrota laitteen polttoainesuodattimesta ajoneuvon polttoainetankkiin menevä letku ja kiinnitä sen tilalle tankkiliitännän letku.
- Asenna tankkiliitäntä Wallas -tankkiin.



## Tankin ulkopuoliset suodattimet

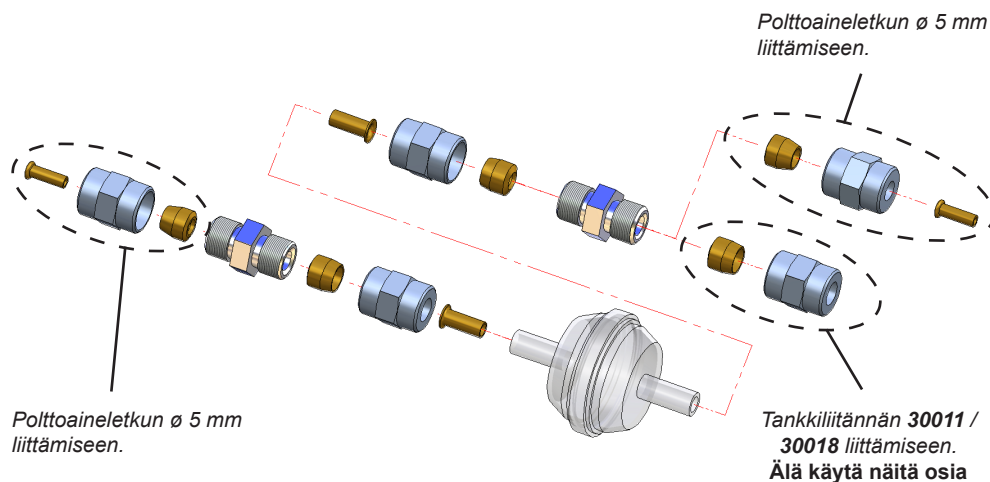
Laitteen lähelle (0,5 m) on asennettu tehtaalla valmiiksi polttoainesuodatin **30015**. Tarkista suodatin säännöllisesti ja vaihda se tarvittaessa uuteen. Suodattimet voidaan asentaa  $\varnothing$  5 tai  $\varnothing$  6 mm muoviputkeen. Varmista polttoaineputkien puhtaus ennen suodattimen asentamista. Pumpun ja suodattimen väliin ei saa jäädä roskia, koska nämä roskat tukkivat pumpun. Tarvittavan suodattimen tyyppi on valittava käyttöolosuhteiden ja maakohtaisten vaatimusten mukaan.

## Polttoainesuodatin 30014

(tarvike)

Suodatinta käytetään kylmissä olosuhteissa.

Suodatin voidaan asentaa kahden  $\varnothing$  5 mm polttoaineletkun väliin käyttämällä hylsymutteria  $\varnothing$  5 mm, puristushelmeä  $\varnothing$  5 mm sekä tukihylsyä  $\varnothing$  2 mm.



### Polttoaineen valinta

Muista polttoainelaatua valittaessa huomioida polttoaineen käyttölämpötilarajat. Oheiset raja-arvot ovat viitteellisiä, varmista käyttämäsi polttoaineen todelliset käyttölämpötilarajat polttoaineen toimittajalta:

- diesel, kesälaatu, lämpötila ei saa alittaa  $-5\text{ °C}$
- diesel, talvilaatu, lämpötila ei saa alittaa  $-24\text{ °C}$
- diesel, arktinen talvilaatu, lämpötila ei saa alittaa  $-40\text{ °C}$

Jos minimi lämpötila alitetaan, polttoaineeseen saattaa kiteytyä parafiiniä, polttoaineeseen muodostuu samentumia, joka saattaa tukkia polttoainesuodattimen ja pumpun. Tukos liikenee vasta, kun polttoaineen lämpötila on selvästi yli  $0\text{ °C}$ . Mitä vähemmän aromaattisia aineita polttoaine sisältää sitä vähemmän karstaa muodostuu. Normaalit polttoöljyt sisältävät aromaattisia aineita n. 35–40 %, city-dieselit ja green-polttoöljyt n. 20 %.



**Dieselin koostumukset ja määrytykset vaihtelevat maittain. Tarkista aina oikea polttoaine maahantuojalta tai myyjältä.**



**Varmista käyttämäsi polttoaineen todelliset käyttölämpötilarajat polttoaineen toimittajalta.**

## Savukaasuliitännät

### Savukaasupään paikka

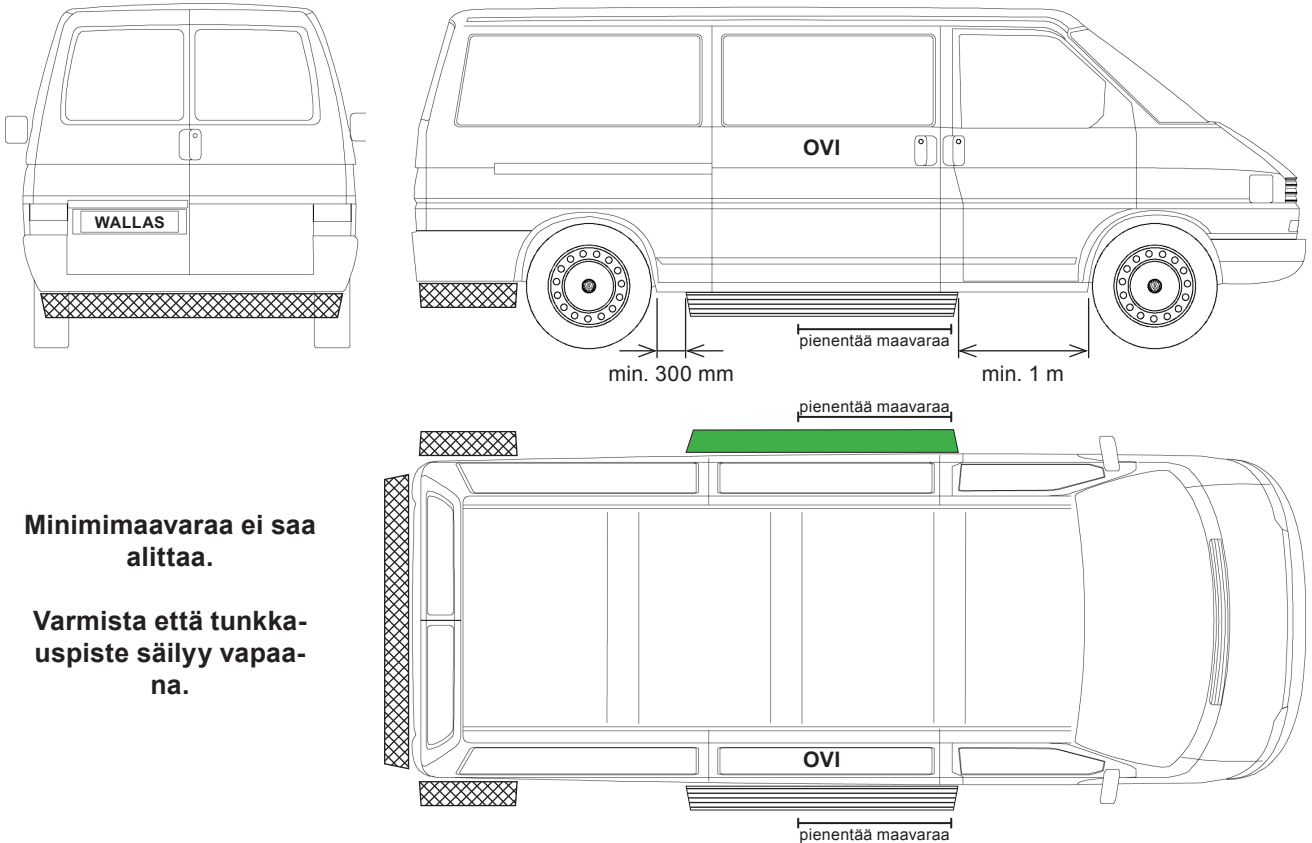
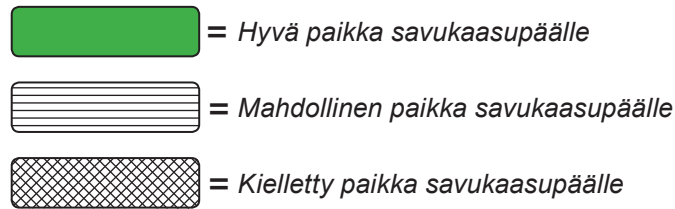
#### Paikka alustassa

Savukaasupään **4300** asennuspaikkaa valittaessa, ota huomioon ajoneuvon sisä-ratkaisut sekä savukaasu- ja imuiletkujen reitit. Pyri pitämään letkut mahdollisimman lyhyinä. Huomioi myös savukaasuletkun lämpiäminen.

Ilmavirran on aina päästävä vapaasti virtaamaan savukaasupään ohi. Asenna savukaasupää suoralle pinnalle, kylkilinjan tasalle. Vältä kulmia ja syvennyksiä, jossa tuulipaine voi häiritä laitteen toimintaa. Huomioi myös, että ajoneuvon keskikohtala savukaasupää pienentää maavaraa eniten.

Savukaasupään minimietäisyys polttoainetankin täyttöaukosta on 400 mm.

Savukaasupään etureuna on asennettava aina kylkilinjan tasalle ja hieman alaspäin kääntyneenä (vähintään 5°), ajoneuvon pohjan alle sitä ei saa jättää. Minimi etäisyys ajoneuvon takarengaasta on 0,3 metriä ja eturenkaasta 1 metriä. Ajoneuvon takaosaan savukaasupäätä ei saa asentaa.



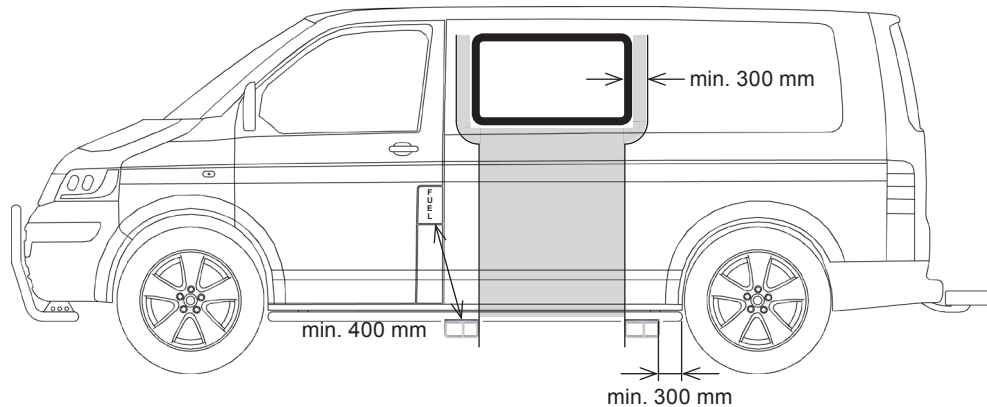
Minimimaavaraa ei saa alittaa.

Varmista että tunkkauspiste säilyy vapaana.



**Paikka ikkunan alla**

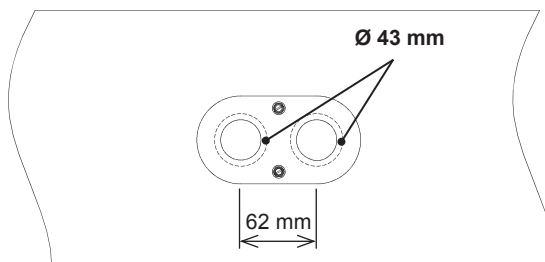
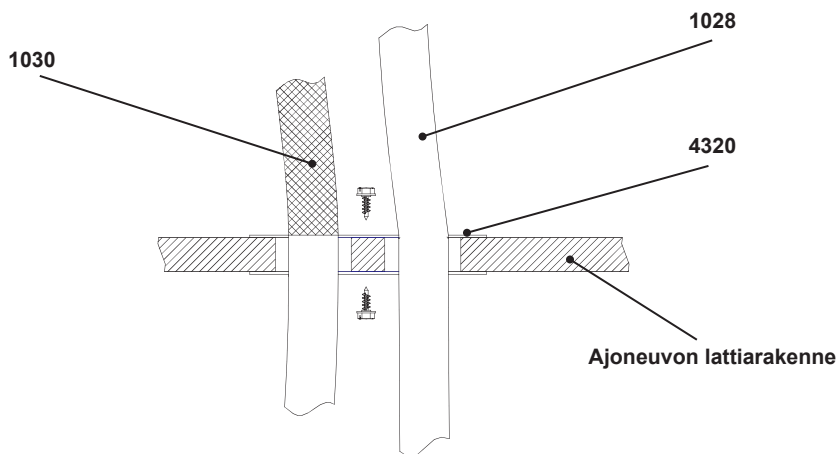
Savukaasupään **4300** asentaminen **avattavan** ikkunan alle ja reunoilta lähemmäs kuin 300 mm on kielletty. Mikäli savukaasupää on asennettava avattavan ikkunan läheisyyteen, on ikkuna tehtävä avaamattomaksi tai varustettava kytkimellä, mikä estää lieden käyttämisen, kun ikkuna on auki.



**Letkujen asennus**

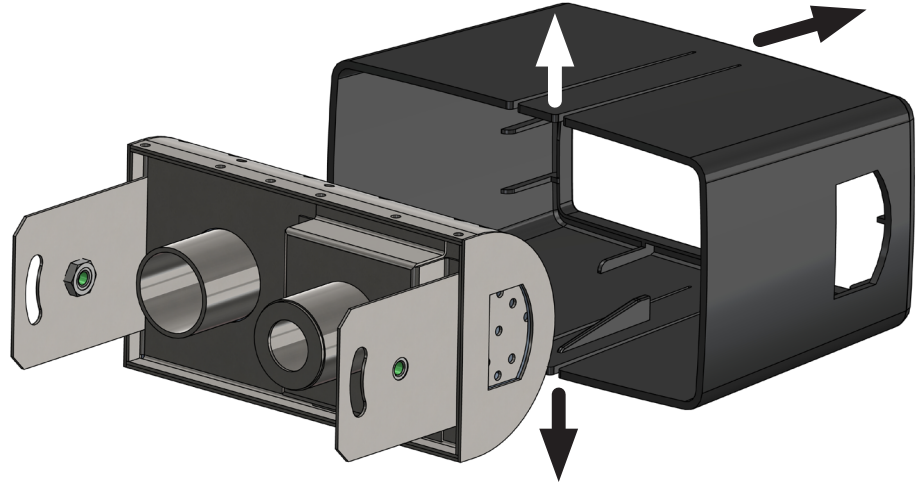
**Asentaminen**

Savukaasupään **4300** sijainnin valitsemisen jälkeen mieti, mistä voisi parhaiten mennä savukaasu- ja imuilmaletkujen kanssa läpi, ajoneuvon pohjasta. Poraa kaksi noin Ø 43 mm reikää letkuille kuvan mukaisesti. Reikien etäisyys toisistaan on 62 mm. Asenna pohjaläpiviennin peitelevysarja **4320**. Eristä savukaasuputki lasikuitusukalla **1030**. Mikäli ajoneuvon lattiarakenteen eristys on savukaasuletkun kohdalta kuumuutta kestävä, poista tarvittava määrä eristettä ja korvaa se kuumuutta kestäväällä materiaalilla.



### Savukaasupään muovikehyksen irroitus

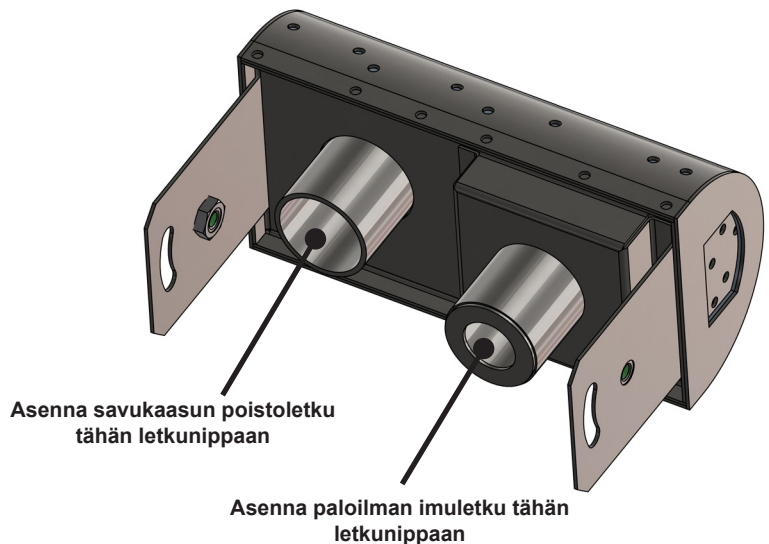
Savukaasupään **4300** muovikehys **368202** irroitetaan vetämällä muovikehyksen keskellä molemmin puolin olevat muoviliuskat varovasti ulospäin ja samaan aikaan vedetään muovikehys savukaasupäästä ulos.



### Letkujen kiinnitys savukaasupäähän

Kiinnitä savukaasu- ja imuilmaletku tukevasti tarvikepakkauksen mukana tulevilla letkusiteillä. Huomaa letkujen asennuskohta savukaasupäessä, imuilmaletku asennetaan savukaasupään **4300** supistettuun letkunippaan ja vastaavasti savukaasuletku  $\varnothing 28$  mm:n letkunippaan.

Savukaasuletkujen on oltava ruostumatonta terästä.

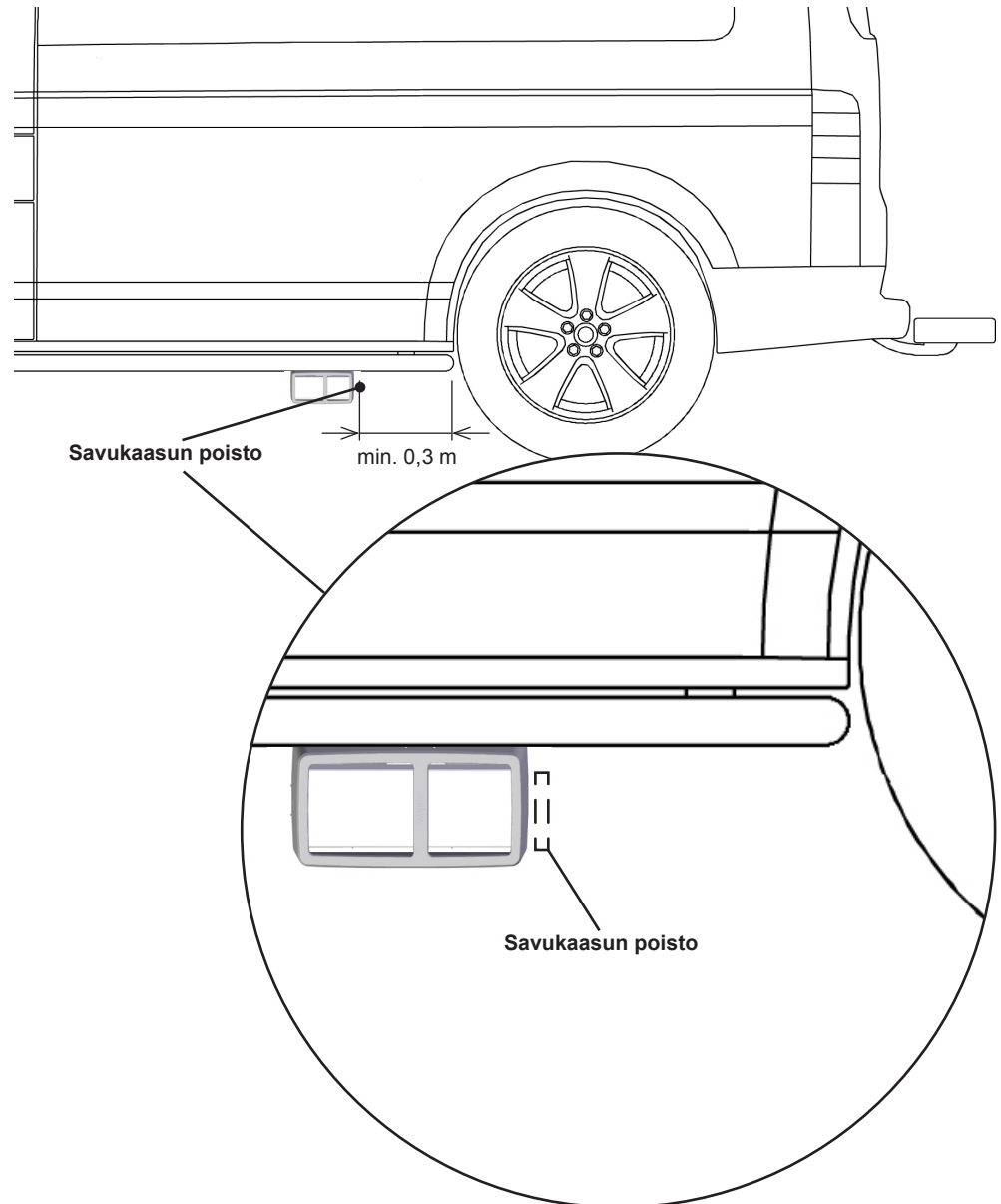


Huomaa letkujen asennuskohta savukaasupäessä, imuilmaletku asennetaan savukaasupään **4300** supistettuun letkunippaan ja vastaavasti savukaasuletku  $\varnothing 28$  mm:n letkunippaan.

## Savukaasupään asennus

### Savukaasupään suunta

Savukaasupää **4300** on asennettava aina niin, että savukaasun poisto on ajoneuvon takarengaan puolella. Savukaasun poisto on savukaasupään muovikehyksen pienemmän aukon puolella ja savukaasupään takaa katsottuna savukaasun poistoletku kiinnitetään supistamattomaan ( $\varnothing$  28 mm) letkunippaan.

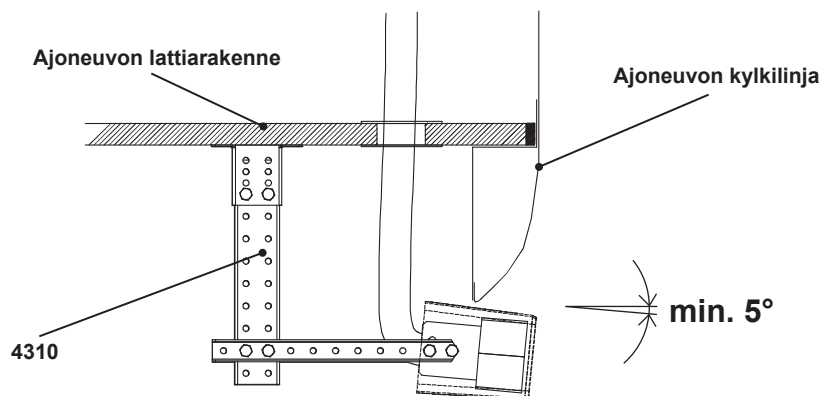


Savukaasut poistuvat savukaasupään 4300 pienemmän ritilän kautta. Tämän pienemmän ritilän on oltava lähimpänä takarengasta.

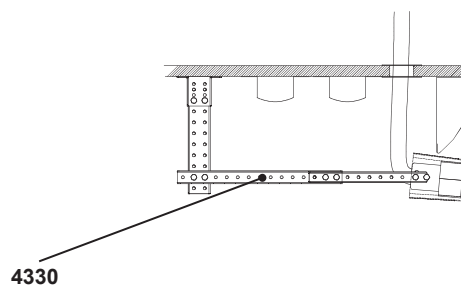
**Kiinnitys alustaan**

Savukaasupää **4300** voidaan asentaa ajoneuvon alustarakenteisiin monin tavoin. Perus alustakiinnikesarjalla **4310** voidaan savukaasupää asentaa suurimpaan osaan ajoneuvoista. Erikoistapauksiin on saatavissa alustakiinnikkeen jatko-osa sarja **4330**.

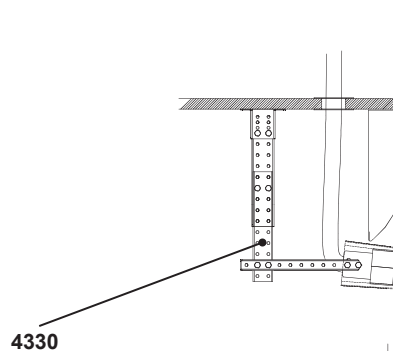
TYYPILLINEN ASENNUSTILANNE:



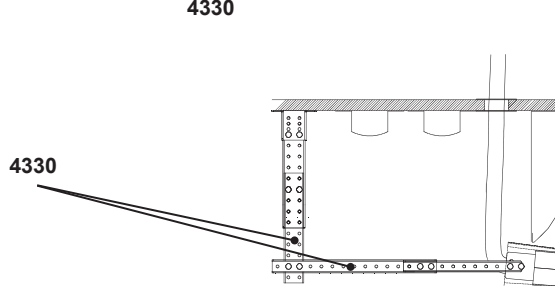
ERIKOISTILANNE 1:



ERIKOISTILANNE 2:



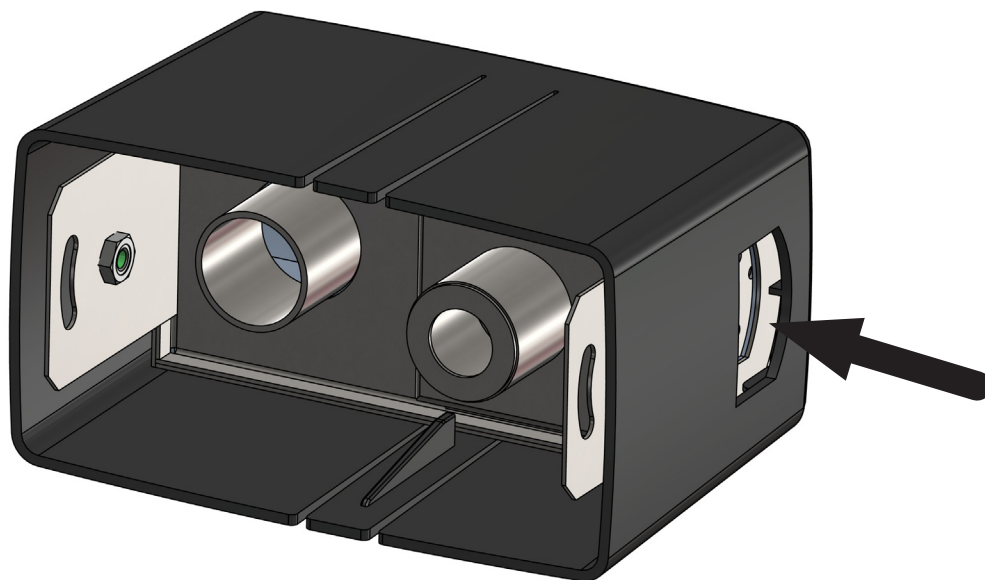
ERIKOISTILANNE 3:



Savukaasupää 4300 on asennettava vähintään viiden asteen (5°) kulmaan alaspäin, sekä ajoneuvon kylkilinjan kohdalle.

**Muovikehyksen asentaminen savukaasupäähän**

Kun savukaasupään 4300 metalliosa on tukevasti kiinni letkuissa ja alustassa, asenna muovikehys savukaasupäähän. Kehys asennetaan niin, että pienempi aukko on savukaasun poiston puolella. Varmistaudu muoviliuskojen kynsien lukitsevan kehyspaikalleen.



Savukaasupää 4300 on pakollinen tarvike. Ilman ko. osaa laitteen palaminen häiriintyy.

## Asennus ja ensimmäinen käynnistys

### Asennus

- Varmista laitteen riittävä ilmansaanti; vähintään 100 cm<sup>2</sup> aukko.
- Varmista riittävä ilmankierto.
- Asenna käyttökytkin mielellään pystysuoraan pintaan, siten etteivät nesteet valu kytkimeen ja niin, etteivät lapset ylety siihen (johdon pituus 3 m).
- Käyttökytkin on asennettu paikkaan, missä sen termostaatti säätää lämpötilan parhaiten.

### Polttoainejärjestelmä

- Laitteen polttoaine otetaan omasta erillisestä tankkiläpiviennistä, ei moottorin tai muun laitteen läpiviennistä.
- Polttoaineletkun liitokset kiinnitetään tiukkaan.**
- Letkut pidettävä puhtaana asennuksen aikana.
- Käytettävä Wallas pa-letkuja.
- Polttoaineletkut lyhennetään asennettaessa tarvittavan pituisiksi.

### Sähköasennus

- Laitteen nimellisjännite on 12 VDC.
- Laitteen virta otetaan suoraan akun navoista mahdollisimman lyhyillä johdoilla.

### Savukaasut

- Huomioi savukaasujen kuumuus valittaessa läpiviennin asennuspaikkaa.
- Savukaasuletku ei saa koskettaa paloherkkää materiaalia. Eristä savukaasuletku.
- Savukaasupää vähintään 400 mm:n etäisyydelle polttoaineen täyttöaukosta tai tankin huohottimesta.
- Savukaasupään savukaasun ulostulo on takarenkaan puolella.
- Varmista, että savukaasut tulevat ulos savukaasupään pienemmän ritilän puolelta.
- Savukaasupää ei ole avattavan ikkunan alapuolella tai läheisyydessä (300 mm).

### Ensimmäinen käynnistys

Laite ei yleensä käynnisty ensimmäisellä käynnistyskerralla, asennuksen jälkeen.

Polttoaineletkujen täytyminen vie jopa useita käynnistyskertoja, jotta polttoaine saataisiin polttimeen saakka.

**Kahden epäonnistuneen käynnistysyrityksen jälkeen laite lukkiintuu.** (Lukittumisviikutus: keltainen ja punainen merkkivalo vilkkuvat yhtäaikaaisesti).

**Pura lukitus ohjeen mukaan ja yritä uudelleen.**

Seuraa polttoaineletkun täyttymistä käynnistysyritysten aikana.

Laitteen käynnistyessä, tarkkaile mahdollisia vuotoja savukaasu- ja polttoaineliitoksissa.

Käytä laitetta noin 1-2 tuntia, jotta mahdollinen asennus- ja työstörasva palaa pois.

Huolehdi samalla riittävästä tuuletuksesta.



**Muista lukea laitekohtaiset asennus-, käyttö- ja huolto-ohjeet huolellisesti ennen asennusta.**

### Asentaja täyttää

- Koekäyttö tehty

Sarjanumero	
Yritys	
Asentaja	
Asennuspäivä	
Allekirjoitus	

*Asentaja rastita (x) läpikäydyt kohdat ja allekirjoita*



**Käytä laitetta noin 1-2 tuntia, jotta mahdollinen asennus- ja työstörasva palaa pois.  
Huolehdi samalla riittävästä tuuletuksesta.**

## Laitteen käyttö

### Käynnistys

Liesi käynnistyy ja kuumenee automaattisesti.

Liesi käynnistyy kun käyttökytkintä (3) painetaan yhtäjaksoisesti vähintään 2 sekuntia, jolloin virran merkkivalo (4) syttyy, ilmoittaen liedien olevan käynnistysvalmiudessa. Liesi käynnistyy normaaliin tilaa kun kytkin vapautetaan 2 sekunnin painamisen jälkeen ja keltainen lämmityksen merkkivalo (7) syttyy.

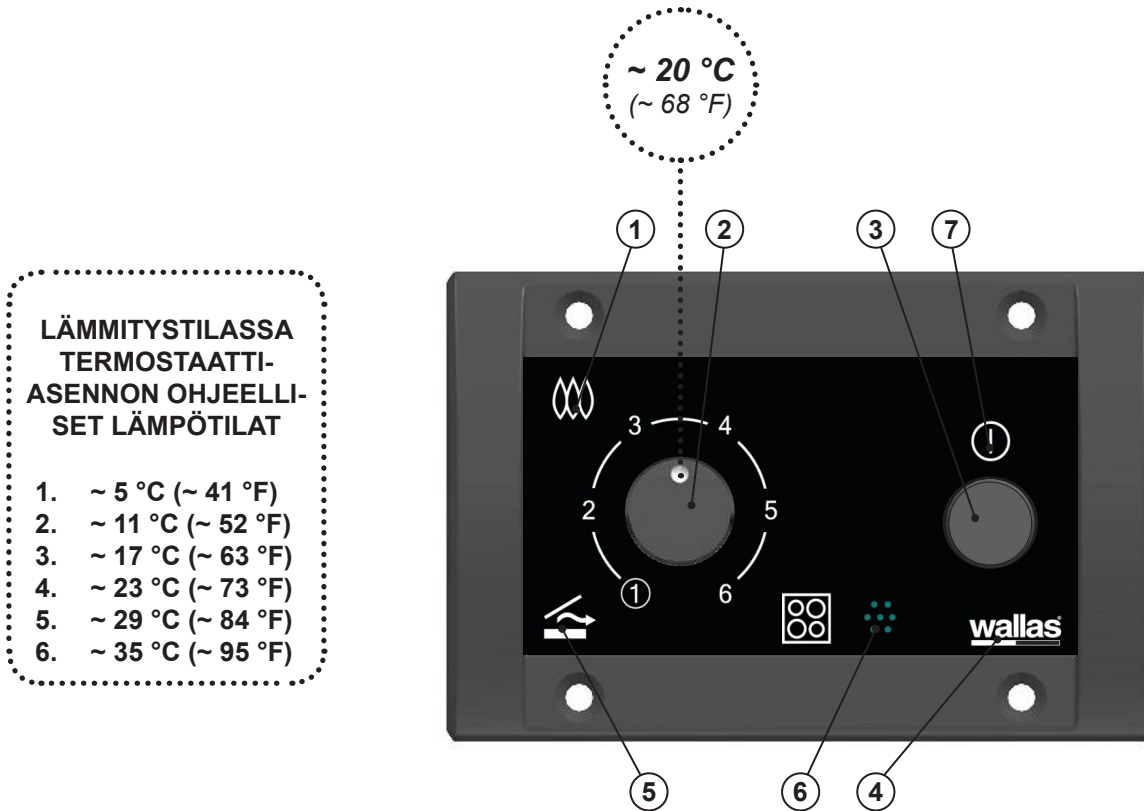
Punainen paloilmaisuuden merkkivalo (1) syttyy, kun liekki on syttynyt polttimessa ja palaminen on tasaantunut, noin viiden minuutin kuluttua käynnistämisestä.

Koko käynnistysprosessin aika on n. 11 minuuttia.



Huomioi, että käynnistykseen yhteydessä voi tulla pieni häivähdys startti-tuoksua.

Mikäli huomaat ylimääräistä tuoksua käynnin aikana (5 min. käynnistykseen jälkeen), laite tai asennus ei ole kunnossa. Ota siinä tapauksessa yhteys myyjään.



#### LÄMMITYSTILASSA TERMOSTAATTI- ASENNON OHJEELLI- SET LÄMPÖTILAT

1. ~ 5 °C (~ 41 °F)
2. ~ 11 °C (~ 52 °F)
3. ~ 17 °C (~ 63 °F)
4. ~ 23 °C (~ 73 °F)
5. ~ 29 °C (~ 84 °F)
6. ~ 35 °C (~ 95 °F)

1. Paloilmaisuuden merkkivalo
2. Lämpötilansäätö / Tehonsäätö
3. Lämmityksen kytkin
4. Virran merkkivalo

5. Termostaatin merkkivalo
6. Termostaatin anturi
7. Lämmityksen merkkivalo

### Ensimmäinen käynnistys

Laite ei välttämättä käynnisty asennuksen tai huollon jälkeen ensimmäisellä käynnistyksellä, jos polttoaineletku on tyhjä. Tyhjällä letkulla starttivaihe on normaalia pidempi, jolloin käynnistyminen voi kestää n. max 15 min. jonka jälkeen punainen paloilmaisuus merkkivalo (1) alkaa vilkkua.

Sammuta laite. Et voi käynnistää laitetta uudelleen ennen kuin jälkijäähdytys on ohi.

Jälkijäähdytyksen päätyttyä, käynnistä laite uudelleen.

Mikäli laite ei käynnisty kahden käynnistysyrityksen jälkeen, laitetta ei voi käynnistää kolmatta kertaa. Laite lukkiutuu (lukitusvilkkutus). Tutki käynnistymättömyyden syy.

Epäkohdan korjauksen jälkeen, avaa lukitus (ohjeet löydät huolto-osiosta) ja käynnistä uudelleen.

Mikäli laite käynnistyy näiden kahden ensimmäisen startin aikana, syttyy punainen paloilmaisuus merkkivalo (1).

Käytä laitetta noin 1-2 tuntia, jotta mahdollinen asennus- ja työstörasva palaa pois. Huolehdi samalla riittävästä tuuletuksesta.

### Normaali käyttö

Tehonsäätö toimii suorana käsisäätönä. Liesi käynnistyy aina käsisäätöön käynnistettäessä laitetta.

Käynnistymisen jälkeen lieden tehoa säädetään portaattomasti tehonsäätönupista (2). Vältä tehonsäätönupin (2) nopeaa edestakaista säätelyä, tämä voi aiheuttaa polttimen turhaa nokeentumista.

Liesikäytössä varmista, että termostaatin merkkivalo (5) ei pala.

### Liesi lämmittimenä, termostaattikäyttö

Vaatii asennetun puhallinkannen



Tehonsäätö automaattinen, termostaatin ohjaama säätö.

Käytetään ainoastaan alaslasketun puhallinkannen kanssa.

Toiminto saadaan milloin tahansa päälle tai pois, keltaisen merkkivalon (7) palaessa käännetään tehonsäädintä (2) min - max - min - max.

Merkiksi toiminnon kytkeytymisestä päälle, termostaatin merkkivalo (5) syttyy.

Käännettäessä uudelleen tehonsäädintä (2) min - max - min - max, termostaatin merkkivalo (5) sammuu ja laite siirtyy käsisäätöön.

Käynnistymisen jälkeen laitteen lämpötilan termostaattiasetusta säädetään lämpötilansäätönupista (2). Säädin asetetaan sopivaan kohtaan oman lämpötilamieltymyksen mukaan.

Kun termostaatin merkkivalo (5) on kirkas, lämmitettävän tilan lämpötila on pyydettyä lämpötilaa alhaisempi - teho nousee. Kun merkkivalo (5) himmenee on pyydetty lämpötila saavutettu.



### Aurinkokytkin ”Sun-switch” (lämmitys)

Aurinkokytkin ”Sun-switch” sammuttaa laitteen automaattisesti kun lämpötila nousee esim. auringon vaikutuksesta yli pyydetyn lämpötilan. Lämpötilan pitää nousta ½-tunnin ajaksi +7 °C yli säädetyn arvon. Aurinkokytkimellä sammuneen laitteen tunnistaa vilkkuvasta termostaatin merkkivalosta (5). Aurinkokytkin saadaan pois päältä hetkellisesti, liikuttamalla lämpötilansäädintä (2). Sammunut laite käynnistetään tarvittaessa uudelleen manuaalisesti.



Hyttilämpötilan tiedustelu, käännä lämpötilansäätönuppia (2) kunnes termostaatin merkkivalo (5) kirkkaus muuttuu. Lämpötilansäätönupin (2) asento kertoo senhetkisen lämpötilan.

### Käsi käyttöinen tehon säätö (liesi/lämmitys)

Tehonsäätö toimii suorana manuaalitoimintona.

Toiminto saadaan päälle, kun käännetään tehonsäädintä (2) min - max - min - max. Merkiksi toiminnon kytkeytymisestä päälle, termostaatin merkkivalo (5) sammuu. Käynnistymisen jälkeen lämmittimen tehoa säädetään portaattomasti tehonsäätönupista (2).

Manuaalitoiminnosta siirrytään termostaattitoimintoon kääntämällä tehonsäädintä (2) uudelleen min - max - min - max. Merkiksi toiminnon kytkeytymisestä päälle, termostaatin merkkivalo (5) syttyy.

### Sammutus

Lämmitin sammutetaan painamalla lämmityksen kytkintä (3) yhtäjaksoisesti vähintään 2 sekuntia. Virran merkkivalo (4) sammuu. Punainen paloilmaisu merkkivalo (1) vilkkuu tämän jälkeen noin 5 min, kun laite on jälkijähdytyksellä. Laite ei käynnisty uudelleen ennen kuin jälkijähdytys on päättynyt.



Käytä lämmitintä vain ajoneuvon ollessa pysähdyksissä ja valvonnan alla.



Koko käynnistysprosessin aika on n. 11 minuuttia, jonka jälkeen laite on säädettävissä tai asettuu säädettyyn tehoon.







Tehonsäätönuppia käännettäessä teho säätty hidastetusti.







### Vuoristokytkin

Korkean paikan kytkin. Kytetään kun laitetta käytetään yli 1300 metriä merenpinnan yläpuolella. Toiminto lisää paloilmamäärää ohuessa ilmanalassa.

Vuoristokytkin kytketään laitetta käynnistettäessä painamalla lämmityksen kytkintä (3) 10 sekunnin ajan. Merkiksi kytkimen päälläolosta keltainen lämmityksen merkkivalo (7) vilkkuu kolme kertaa. Laitteen maksimi käyttökorkeus on 3100 metriä.

Väri	Vilkutusväli	Toiminto
Keltainen	  2 s.	Lämmitys päällä 2 sekunnin painallus käynnistää laitteen normaaliin tilaan.
Keltainen	  10 s.	Lämmitys päällä 10 sekunnin painallus kytkee laitteen vuoristokytkimen käynnistettäessä laitetta.

### Merkkivalot

Väri	Vilkutusväli	Toiminto
Keltainen		Lämmitys päällä
Punainen		Paloilmaisuus, kun palaminen on alkanut normaalista
Punainen		Jälkijäähdytys
Oranssi		Termostaattiohjaus, asetettu lämpötila on yli hytin lämpötilan > teho nousee
Oranssi		Termostaattiohjaus, asetettu lämpötila on alle hytin lämpötilan > teho laskee
Oranssi		Aurinkokytkin sammuttanut laitteen

### Keittolevyn käytössä huomioitavaa

Jotta keittotaso ei vaurioituisi eikä naarmuuntuisi, suosittelemme käytettäväksi vain sileäpohjaisia astioita. Jos kylmää tasoa käytetään työtasona, on se pyyhittävä, huolellisesti työn päätyttyä. Pienikin kova muru voi aiheuttaa naarmuja, kun kattiloita asetetaan tasolle. Vaikka tällaisia pienehköjä työn jälkiä keittotasoon ilmestyisi, eivät naarmut millään tavalla vaikuta tason lämmitysominaisuuksiin.

Keittoastian pohjan tulee olla kylmänä vähän sisäänpäin taipunut, sillä tällöin se lämpölaajetessaan on tasaisesti keittotasolla, jolloin lämpöenergia parhaiten siirtyy astiaan.

Keittoastian ihanteellinen pohjanpaksuus on teräsemaliastiolla 2 - 3 mm ja sandwich-pohjaisilla teräskattiloilla 4 - 6 mm.

### Keittolevyn puhdistus ja hoito

Jotta keittotaso pysyisi helppokäyttöisenä ja kauniina puhdistat keittotaso säännöllisesti, mieluiten joka käyttökerran jälkeen. Poista ensin enimmät liat ja ruuantähteet puhdistuslastalla. Kaada kylmälle tasolle muutama pisara keraamisen tason puhdistusainetta ja pyyhi talouspaperilla. Pyyhi keittotaso kostealla liinalla ja kuivaa lopuksi puhtaalla liinalla. Älä käytä naarmuttavia puhdistussieniä tai hankausaineita. Vältä myös kemiallisesti voimakkaita puhdistusaineita, kuten uuninpuhdistusprayä tai tahranpoistoaineita.















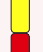



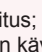
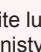
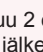
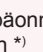
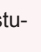




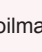
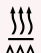







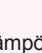





Puhdista heti keittotasolle sulanut alumiinifolio, muovi, sokeri tai ylikiehunut sokeripitoinen aine. Tällä vältetään mahdollinen pinnan vaurioituminen. Ennen hyvin sokeripitoisten ruokien keittämistä tulisi tason pinta pyyhkiä suojaavalla hoitoaineella. Tämä estää mahdollisen ylikiehumisen aiheuttamat pintavauriot.

Lieden teknisten osien huollossa noudatetaan Wallas-laitteiden yleisiä huoltosuosituksia.



- **Mikäli keraamiseen keittotasoon tulee särö tai halkeama, on lieden käyttö lopetettava välittömästi. Lieden käyttö on sallittu, vasta kun keraaminen keittotaso on korjattu.**
- **Älä käytä liettä / lämmitintä tankatessasi ajoneuvoa.**
- **Älä koskaan pidä liettä päällä ilman kattilaa tai alas laskettua puhallinkantta.**
- **Tarkista aina ajoneuvosta poistuessasi, ettei liesi ole jäänyt päälle.**

Vikavilkutukset ja lukituksen avaus

Väri	Vilkutusväli	Vikakuvaus
Keltainen	 2 s  2 s	Hehkuvika
Keltainen	 2 s 	Palopuhallinvika
Keltainen	 2 s 	Pääpuhallinvika
Keltainen	   	Alijännite
Keltainen Punainen	            	Lukitus; laite lukkiutuu 2 epäonnistuneen käynnistyksen jälkeen *)
Punainen	    	Paloilmaisuus hävinnyt
Keltainen Punainen	           	Yliämpö
Punainen	 30 s 	Vikailmoituksen jälkeen, 5 min päästä

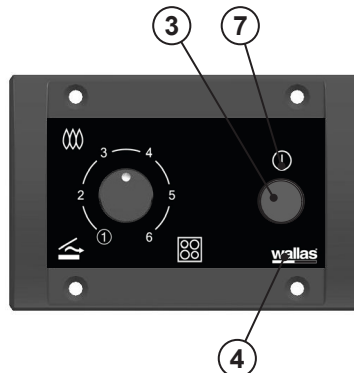


Jos laite on mennyt lukitustilaan, on syy lukitukseen selvitettävä ennen lukituksen avaamista.



\*) LUKITUKSEN AVAUS:

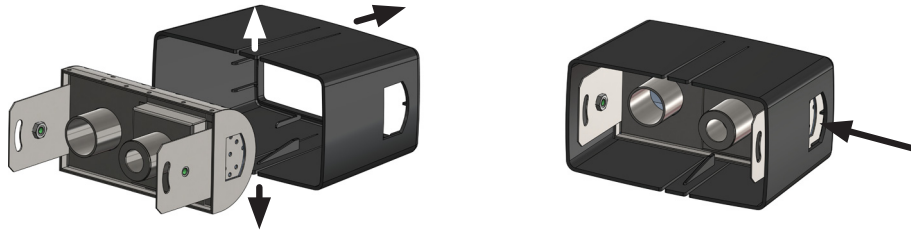
1. Kytke päävirta pois.  
*Valojen vilkkuessa.*
2. Kytke päävirta takaisin.
3. Paina lämmityksen kytkintä (3) (vähintään 2 sek).  
*Virran merkkivalo (4) sammuu.*
4. Käynnistä laite uudelleen normaalisti.



## Huoltosuositukset

### Savukaasupään puhdistus

Puhdista ajoneuvon ulkopuolinen savukaasupää **4300** säännöllisesti. Tiestä nouseva kura ja pöly ajanmittaan tukkivat savukaasupään pienet reiät. Tukkeutuneet reiät voivat aiheuttaa polttimen paloarvoihin muutoksia tai jopa estää laitteen toiminnan.



### Perushuolto

Tarkista säännöllisin väliajoin polttoainesuodatin ja polttoainejärjestelmän liitokset. Tarkista myös virransyötön sulakkeet ja liitokset mahdollisten hapettumien takia. Varsinaista tuntirajaa ei perushuollolle ole asetettu.

Laitte kannattaa viedä huoltoon, mikäli:

- käynnistymisessä on vaikeuksia
- savunmuodostus on epänormaalia
- laite käyttäytyy muulla tavalla epänormaalisti

### Erytysuositukset

Laitteen ajoittainen käyttö edesauttaa toimintakyvyn säilymistä.

Jos laite käyttää moottorin kanssa samaa tankkia:

Polttoainelaadun valinnassa ja kosteuden poistosta noudatetaan moottorin valmistajan vaatimuksia.

Jos laitteella on erillinen tankki:

Muista polttoainelaatua valitessasi huomioida polttoaineen käyttölämpötilarajat.

### Veden poisto tankista

Bensiinautoille tarkoitettua Isopropanolipohjaista (ei Etanoli- / Metanolipohjaisia) jäänestoainetta (kaasutinspriitä) lisätään käyttökauden aikana polttoaineeseen. Lisäys on syytä tehdä muutamien tankillisten kulutuksen ja täyttöjen jälkeen, ja aina lämmityskauden alkaessa ja päättyessä. Jäänestoaine sitoo polttoaineeseen imeytyvän kondenssiveden ja estää polttoaineen sakkautumisen ja pilaantumisen kesäkautena. Jäänestoaineen annostuksessa noudatetaan aineen valmistajan antamia ohjeita.



Dieselautoille tarkoitettu jäänestoaine saattaa lisätä karstan muodostumista polttimen pohjalle ja täten lyhentää huoltoväliä.

### Talvisäilytys

Jos laite käyttää moottorin kanssa samaa tankkia:

- polttoaineen suodatin vaihdetaan.
- tankille tehdään moottorin valmistajan suosittelemat talvisäilytystoimenpiteet.

Jos laitteella on erillinen tankki:

- polttoainetankki tyhjenetään syksyllä.
- polttoainetankki puhdistetaan ja suodatin vaihdetaan.
- polttoainetankkiin täytetään uutta puhdasta polttoainetta keväällä.

Itse laitteelle ei tarvitse tehdä mitään.

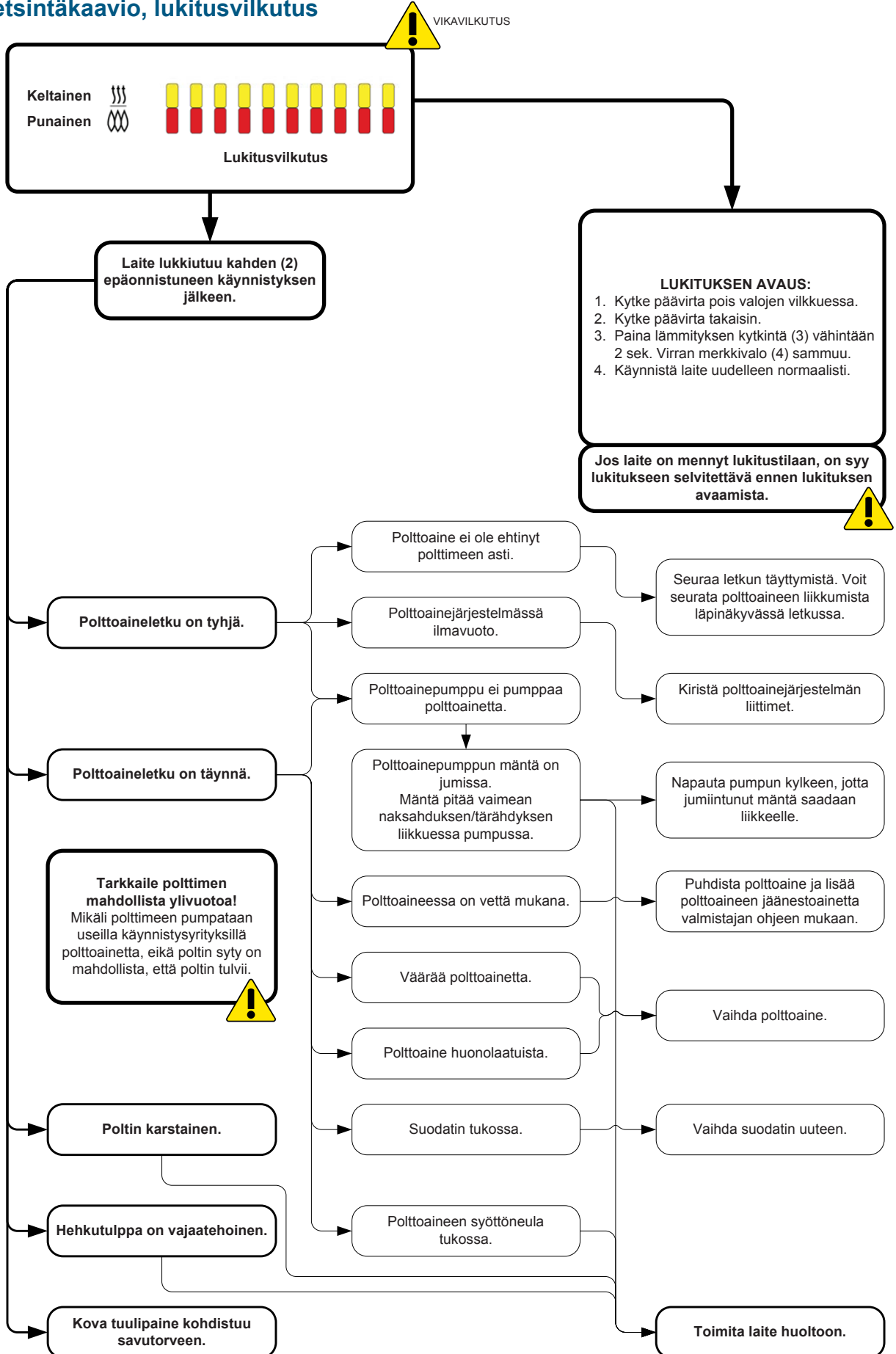
### Varaosat

Varaosaluettelo sivuilla [www.wallas.fi](http://www.wallas.fi)

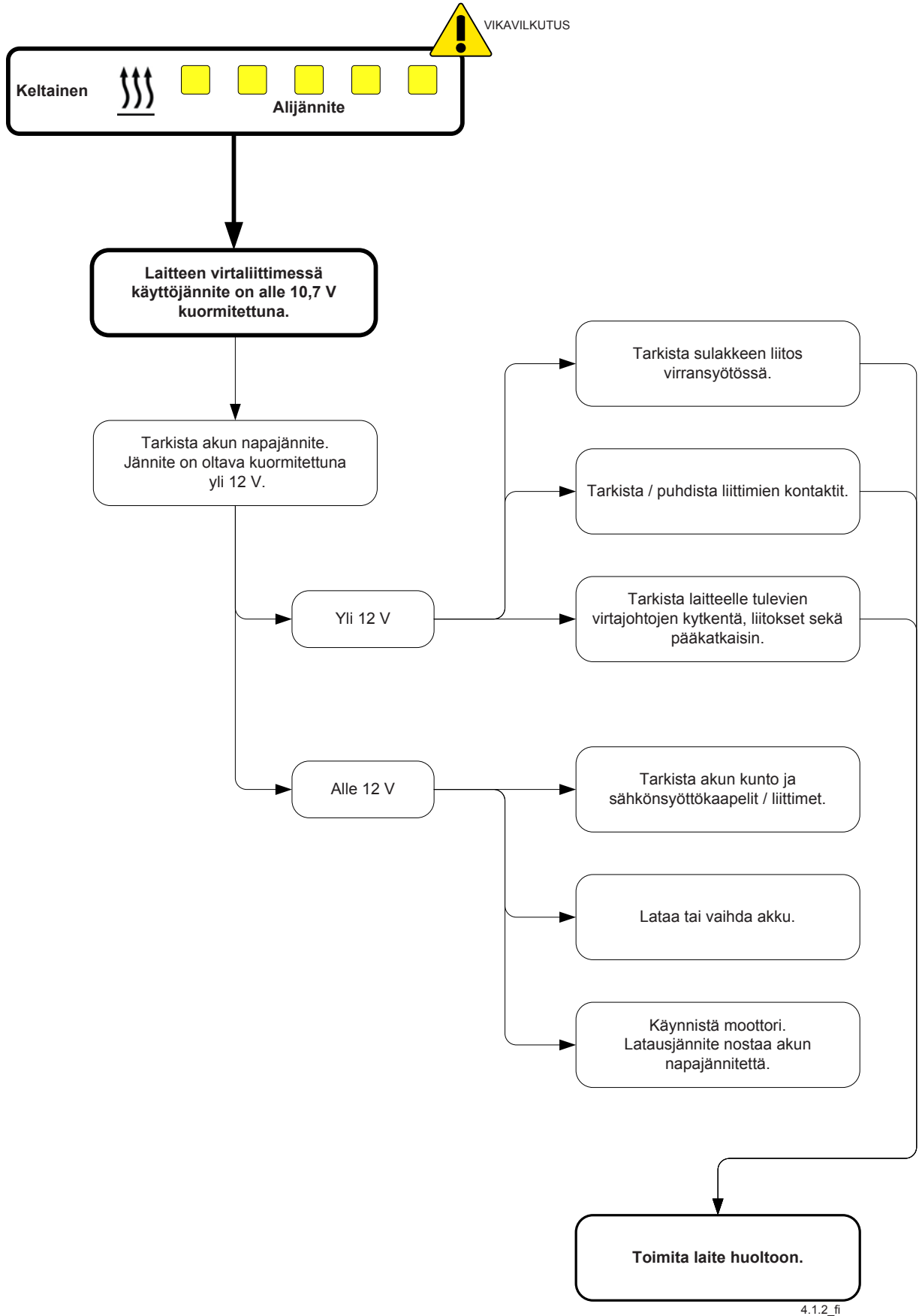


Kun käytät XC Duoja talvella, tarkista säännöllisesti että savukaa-  
supäässä ja varsinkin sen imuilmaosiossa ei ole jäätä tai lunta joka  
tukkii ilman kulun. Poista jää ja lumi tarvittaessa.

Vianetsintäkaavio, lukitusvilkutus



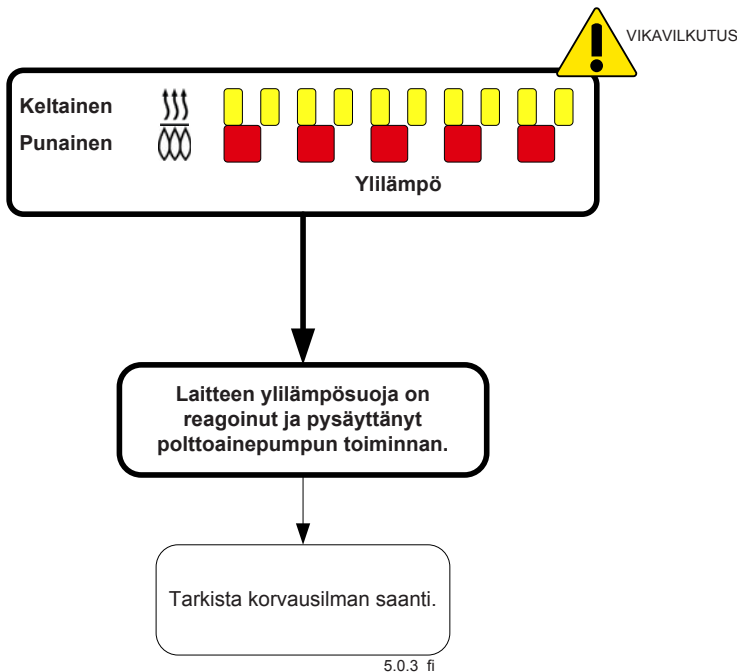
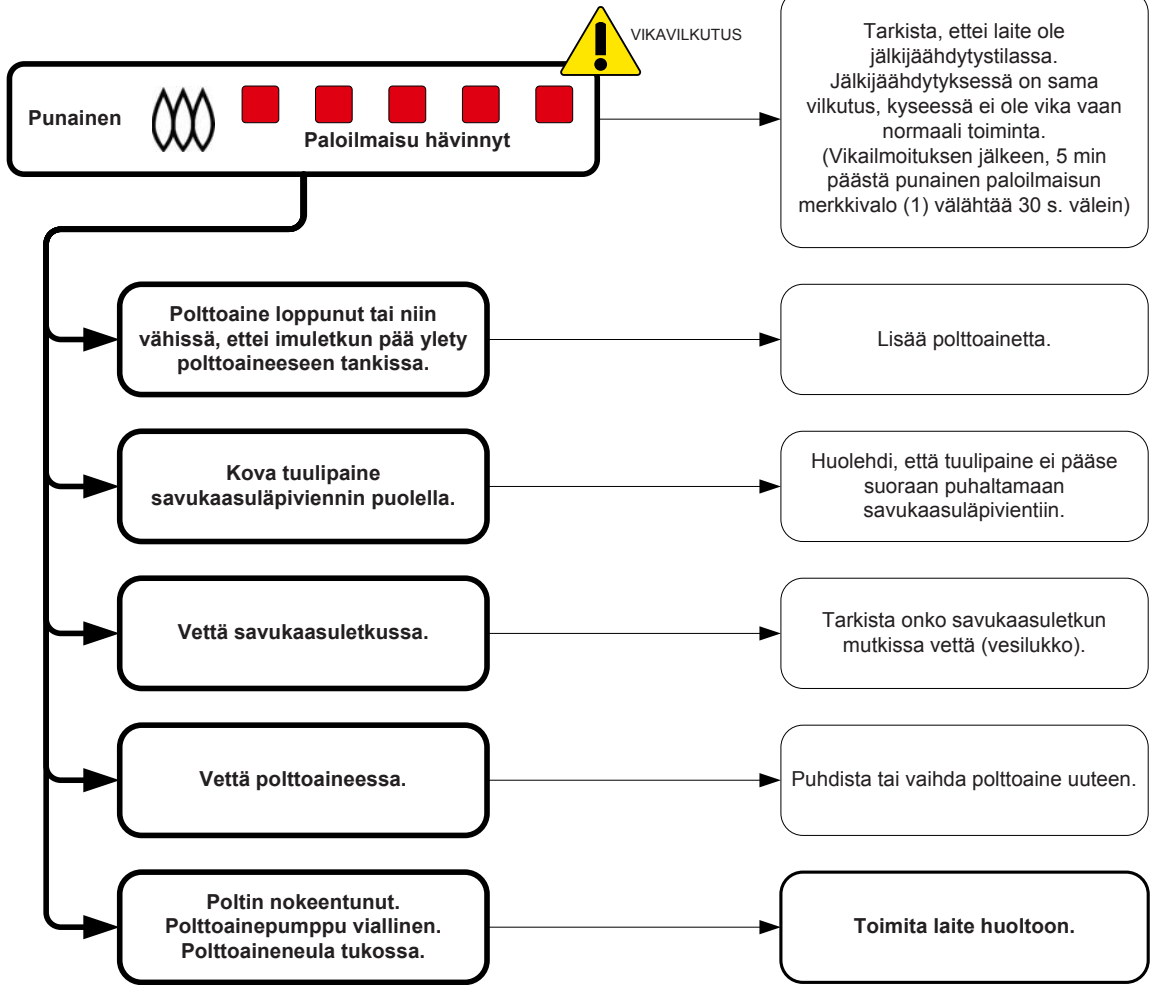
Vianetsintäkaavio, alijännite



4.1.2\_fi



Vianetsintäkaavio, paloilmaisu hävinnyt / yllilämpö



5.0.3\_fi

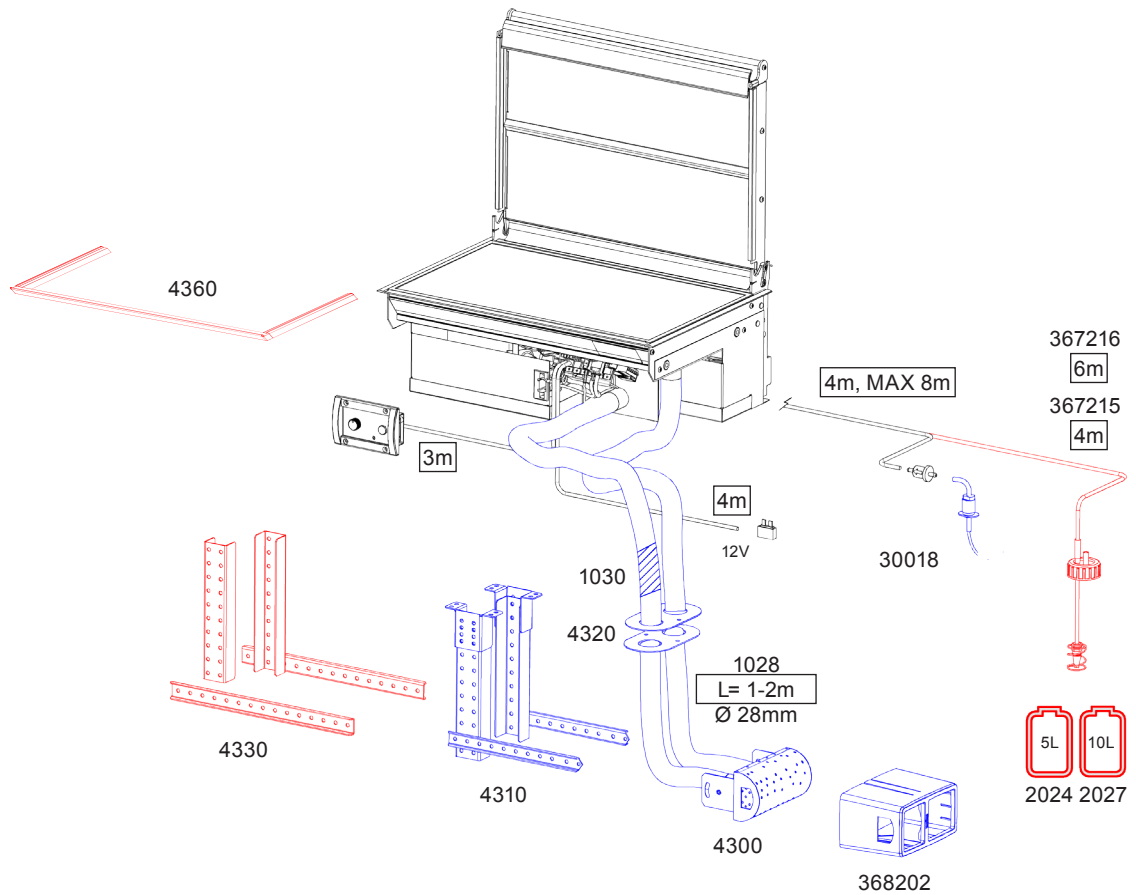
**Wallas-Marin Oy** (valmistaja) vastaa maahantuojan välityksellä tuotteiden ja tarvikkeiden mahdollisista raaka-aine- ja valmistusvirheistä 24 kuukauden ajan tai 2000 käyttötuntia asti (kumpi ehto ensimmäisenä täyttyy) myyntipäivästä lukien alla mainituin ehdoin.

1. Toimenpiteet vian sattuessa:
  - a) Tarkistakaa internet -sivuilta (www.wallas.fi) olevan tarkistuslistan avulla tai laitteen käyttöohjeen avulla, ettei kyseessä ole käyttöön liittyvä ns. helppo, ei takuun piiriin kuuluva ongelma esim. vettä polttoaineessa tai, ettei laite kaipaa huoltoa.
  - b) Ilmoitus viasta on tehtävä kirjallisesti heti tai viimeistään kahden (2) kuukauden kuluttua vian ilmettyä. Takuuajan päättymisen jälkeen ei vetoaminen takuuajaiseen ilmoitukseen ole pätevä, ellei sitä ole tehty kirjallisesti. Takuun edellytyksenä on voimassa oleva ostokuitti tai muu luotettava määrittäminen ostoajankohdasta.
  - c) Takuukorjausta varten asiakas toimittaa laitteen myyjäliikkeeseen (myyjä vastaa takuuasian hoidosta) tai valtuutetulle huoltoliikkeelle tai Wallas-Marin Oy:n tehdashuoltoon. Laitteen takuuhuollon saa suorittaa vain Wallas-Marin Oy:n hyväksymä huoltohenkilökunta. Takuu ei korvaa laitteen irrotus- ja kiinnityskuluja tai vahinkoa, joka johtuu korjaukseen lähetetyn laitteen puutteellisesta pakkauksesta. Takuukorjausta ei suoriteta ajoneuvossa.
  - d) Asiakkaan on ilmoitettava takuuhuollolle seuraavat tiedot kirjallisesti:
    - vian kuvaus
    - asennustilanteen kuvaus, mihin ja miten laite on asennettu (esim. valokuvat asennuksesta voivat auttaa)
    - laitteen tyyppi, sarjanumero, ostopaikka ja osto aika
2. Takuu ei ole voimassa seuraavissa tapauksissa:
  - laitteeseen on lisätty vierasta alkuperää olevia osia tai sen rakennetta on muutettu ilman valmistajan suostumusta
  - valmistajan antamia asennus-, käyttö-, tai huolto-ohjeita ei ole noudatettu
  - sopimaton varastointi tai kuljetus
  - onnettomuudet tai vahingot, joihin Wallas ei voi vaikuttaa (force majeure)
  - laitteen virheellinen käsittely, sopimaton polttoaine, alijännite, ylijännite, lika tai vesivahinko, korrosio
  - laite on avattu ilman maahantuojan / tehtaan erillistä lupaa
  - laitteen korjaukseen on käytetty muita kuin alkuperäisiä Wallas-varaosia
  - laite on korjattu / huollettu ei Wallas -hyväksytyt yrityksen toimesta
3. Takuu ei korvaa luonnollisesta kulumisesta johtuvia vikoja. Kuluvia osia ovat mm. hehkusytyttimet, hehkutulpat, pohjamatto, tiivisteet ja polttoainesuodatin.
4. Takuuajana suoritettavat korjaukset eivät uudista tai muuta alkuperäistä takuuajaa.
5. Viallisesta tuotteesta johtuvat välilliset vahingot eivät kuulu takuun piiriin.
6. Takuu on voimassa Camper -tuotteilla vain ajoneuvoasennuksissa. Takuu ei koske veneasennuksia tai asennuksia muihin tiloihin.
7. Tämä takuu ei rajoita kuluttajasuojalain mukaisia oikeuksia.
8. Jotta voitaisiin tarjota korkeatasoista palvelua, on jälleenmyyjien pystyttävä pitämään rekisteriä asiakkaista. Teknisen tiedon, säätöjen ja päivitysten jakaminen asiakkaille on takuuajan jälkeenkin tarvittaessa mahdollista.



**Takuuvaatimusta tehtäessä on todistettava, että asiakas on kokonaisuudessaan noudattanut huolto- ja turvallisuusohjeita. Takuu ei koske vikoja, jotka ovat seurausta asennus-, käyttö- ja huolto-ohjeiden laiminlyönnistä.**





Standard delivery

Installation accessory

Special installation

Accessory



### Supplies and accessories

		XC Duo
4300	Exhaust head	●
4310	Bracket set	●
4320	Cover plate kit	●
1028	Exhaust tube Ø 28 mm inox	●
1030	Heat insulation Ø 30 mm, Fiber glass	●
4350	XC Duo Installation kit	●
30018	Tank fitting, Cu	●
367215	Tank feed through, diesel, 4 m	○
367216	Tank feed through, diesel, 6 m	○
1102	Fastening equipment for the upper part of the stove	○
4330	Extension kit for bracket set	○
368202	Plastic cover for exhaust head	●
1150	Toasting grill	✱
2024	Fuel tank, 5 l	○
2027	Fuel tank, 10 l	○
4360	Frame set for stove	○

### Package contents

<b>XC Duo</b>	
1 pcs	Stove <b>XC Duo</b>
1 pcs	Power cable with connector and integrated fuse 15 A (4m)
2 pcs	Steel fastener
1 pcs	L-shape profile
1 pcs	Accessory bag <b>17735</b>
4 pcs	Screw for iron fastener M6 x 12
4 pcs	Fastening screw M6 x 30
4 pcs	Locking nut M6
4 pcs	Cover plug
2 pcs	Hose clamp 20 - 32 mm
1 pcs	Plastic holder, 15 mm
1 pcs	Fastening screw 3,9 x 16
1 pcs	Control panel package <b>361070</b>
1 pcs	Control panel
1 pcs	Extension collar
1 pcs	Control panel cable, 3 m
4 pcs	Control panel fastening screws 3,5 x 20 mm (black) TX 10
4 pcs	Control panel fastening screws 3,5 x 40 mm (black) TX 10
1 pcs	Installation, operation and maintenance instructions

<b>4350</b>	
2 pcs	Exhaust tube Ø 28 mm inox, 2 m <b>1028</b>
1 pcs	Heat insulation Ø 30 mm, Fiber glass, 1,5 m <b>1030</b>
1 pcs	Exhaust head <b>4300</b>
1 pcs	Exhaust head
1 pcs	Plastic cover for exhaust head <b>368202</b>
4 pcs	Fastening screw M5 x 10
2 pcs	Locking nut M5
2 pcs	Washer M5
2 pcs	Hose clamp 20 - 32 mm
1 pcs	Bracket set <b>4310</b>
2 pcs	Mounting bracket
2 pcs	Bracket profile
2 pcs	Exhaust head bracket
8 pcs	Fastening screw M5 x 10
8 pcs	Locking nut M5
8 pcs	Sheet metal screw 4,8 x 13
1 pcs	Cover plate kit <b>4320</b>
2 pcs	Cover plate
4 pcs	Sheet metal screw 4,8 x 13

### Stove operation

The **XC Duo** is a safe diesel stove with no open flame. The stove is equipped with a single burner which burns either diesel oil or light furnace oil (diesel heating oil). The stove takes the air needed for the burning process from outside of the vehicle with a combustion air blower and discharges the resultant exhaust outside of the vehicle.

The fuel pump in the stove dispenses fuel, and the electronics control the combustion air and the amount of fuel automatically to keep the flame of the burner clean. When the stove is first switched on, the glow plug in the burner ignites the fuel that has been pumped into the burner. The glow time begins and ends automatically. The heat sensor in the stove detects the heat of the flame and lights the red LED light to signal that the flame has been ignited.

The heat which is released as the fuel burns is transferred into the ceramic stove top. The left side of the stove top is hotter, as the burner is located under it. The power of the stove can be adjusted steplessly. The control adjusts both sides of the stove simultaneously.

When the stove is switched off, a cool down cycle begins. The cooling function ventilates the burner and discharges the exhaust gases generated during cool down outside the vehicle.

The stove lends itself extremely well to cooking and heating all kinds of foods. It has been manufactured entirely from stainless and aluminium materials.

### Function as a heater

By lowering the blower lid to the horizontal position, the stove works as a cabin heater.

Adjustment of heat control works either manually or with the help of control panel built-in thermostat.

### Technical information

<b>Fuel</b>	Diesel oil, light furnace oil (diesel heating oil)
<b>Operating voltage</b>	12 V DC
<b>Consumption</b>	0,09 - 0,18 l/h
<b>Heating power</b>	900 - 1800 W
<b>Power consumption</b>	0,55...0.85 A (when ignited ca. 5-10 min. 8 - 10 A)
<b>Measurements</b>	456 x 343 x 208 mm
<b>Weight</b>	~ 12 kg
<b>Max. permissible length of the flue gas pipe</b>	2 m
<b>Max. permissible length of the fuel hose</b>	8 m
<b>Minimum size of the replacement air opening</b>	100 cm <sup>2</sup>
<b>Suitable flue gas lead-throughs</b>	<b>4300</b>

**Things to note when selecting the installation location**

When installing the device, bear in mind that the device must be detached for maintenance. Therefore, it is advisable to make the connections easy to open and disconnect.

The stove should be installed level. The inclination should not exceed 5° with the standing level. While the device may not be damaged if it is temporarily tilted to a steep angle while running (even for some hours), the burner will not yield optimal performance while inclined.

The control panel should be installed in a vertical surface, away from sources of heat or cold (for thermostatic function) and within the 3 meter control harness length.

The stove should not be installed on top of a refrigerator. The stove will heat its surroundings and thus decrease the power of the refrigerator.

We recommend that the device be installed by an authorised Wallas Dealer.

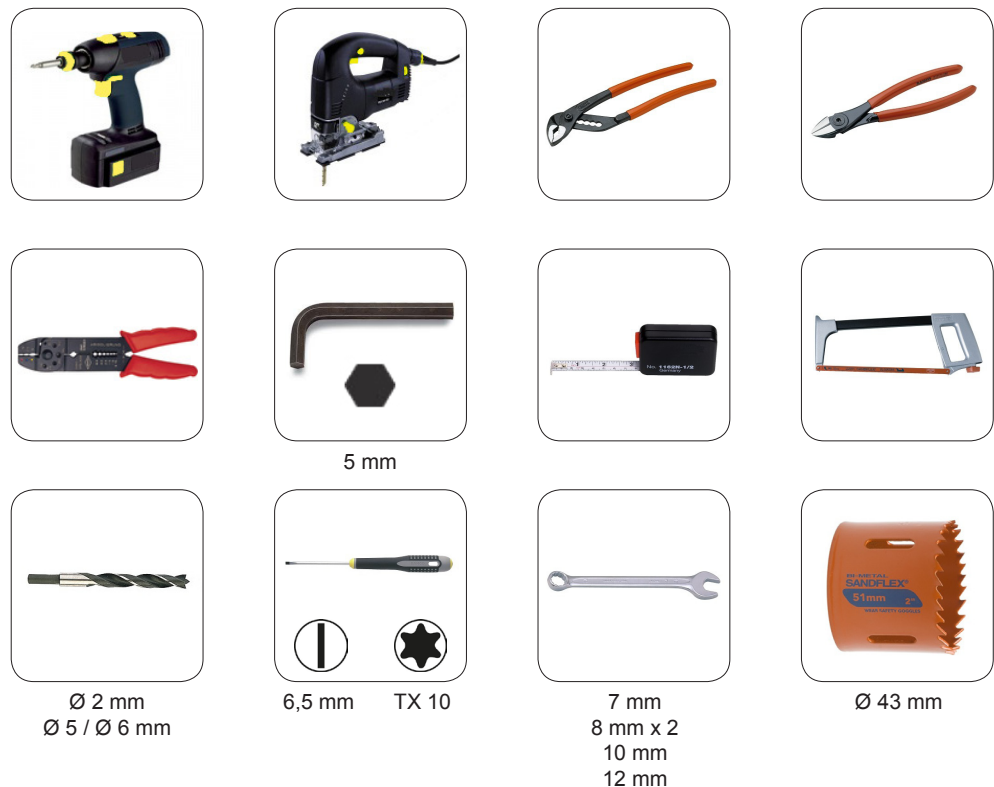
**Things to note when installing pipes, hoses and cables**

Power cables and fuel hoses must be protected in locations where they are susceptible to mechanical damage due to sharp edges or heat.



If possible, install the control panel on a vertical surface.

**The necessary installation tools**



**Stove installation**

Saw a cut-out (see picture) for the stove and the control panel in your chosen location.

The length of the control panel cable is 3 m.

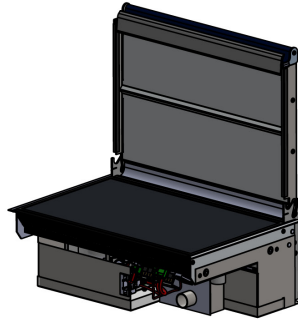
**Please pay attention to all numbered items!**

You can also fabricate a detachable panel to go in front of the stove. This will facilitate installation and maintenance.

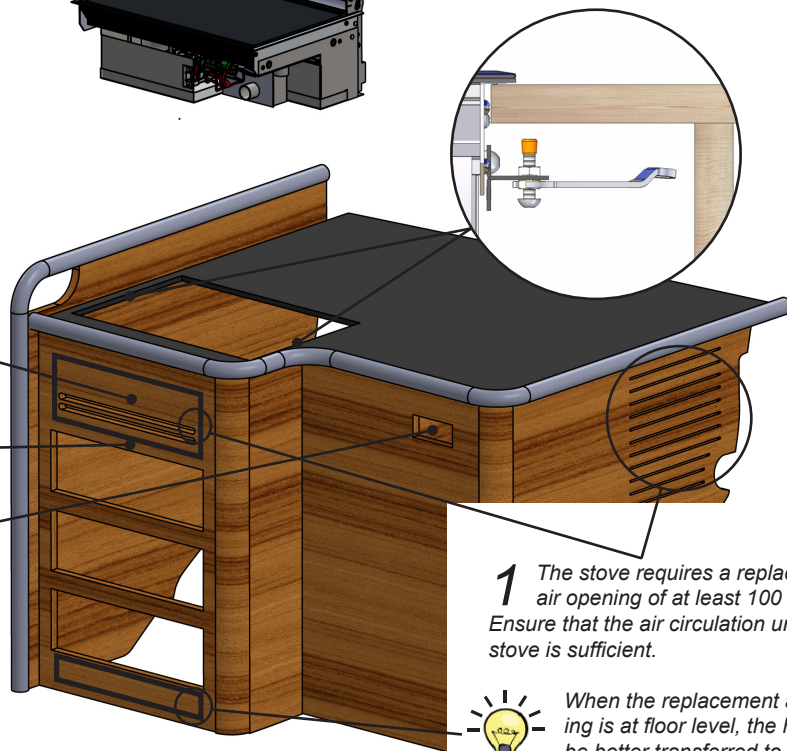
**2** Ensure that there is sufficient space under the stove for cables and hoses.

**3** The control panel should be installed on a vertical surface.

**Note!** The unit dissipates heat to its surroundings, and the control panel thermostat and Sun Switch will not operate as planned if installed too close to the unit. Select the location for the control panel to suit the intended use.



**4** Ensure that there is sufficient space between the stove and the vertical surface to facilitate installing and detaching the device.



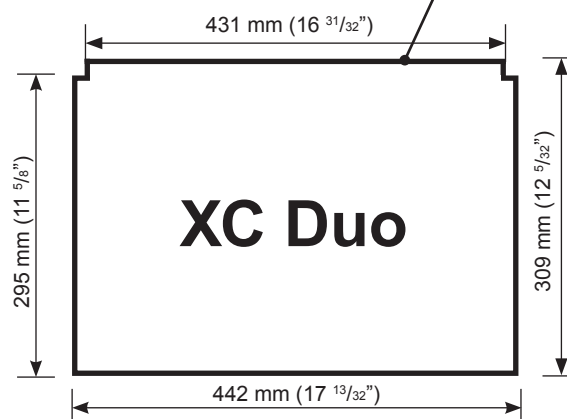
**1** The stove requires a replacement air opening of at least 100 cm<sup>2</sup>. Ensure that the air circulation under the stove is sufficient.



When the replacement air opening is at floor level, the heat will be better transferred to the floor level.



**5** Glue the L-shape profile to the edge of hole.



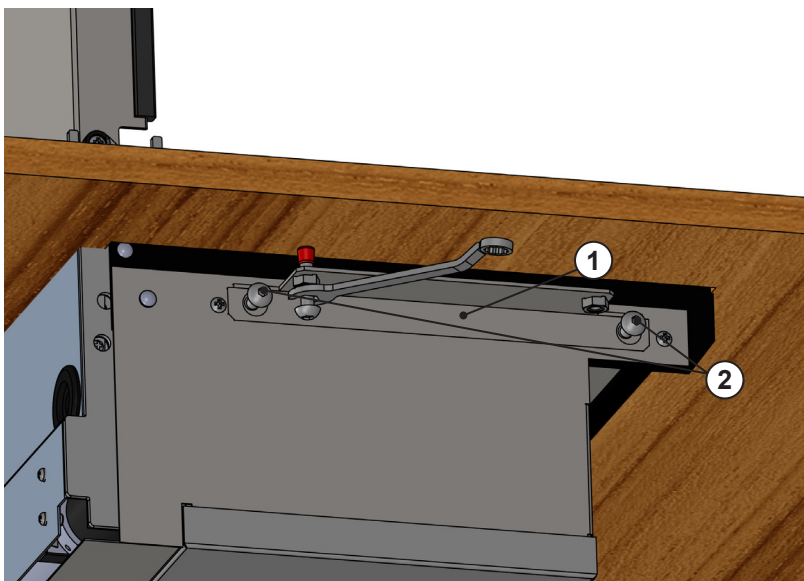
Measurements of the stove installation cut-out.

**Fastening the device**

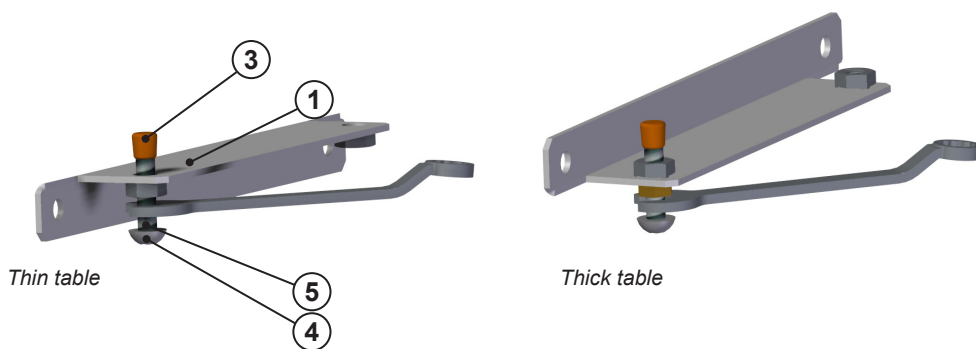
Place the stove in the installation cut-out and attach the steel fasteners (1) with the screws M6x12 (2) to the rivet nuts at the ends. After this, install the cover plug (3) on the end of the screw and tighten the steel fasteners against the table with the screw M6x30 (4). Remember the locking nuts M6 (5).



The surface that the unit is to be fasted to must be perfectly flat.



Attach the steel fasteners to the stove (1) with screws (2).



The steel fasteners can be installed in two ways depending on the thickness of the table board.  
Push the cover plug (3) on the screw.  
Tighten the screw (4) firmly against the table board and then tighten the locking nut (5).



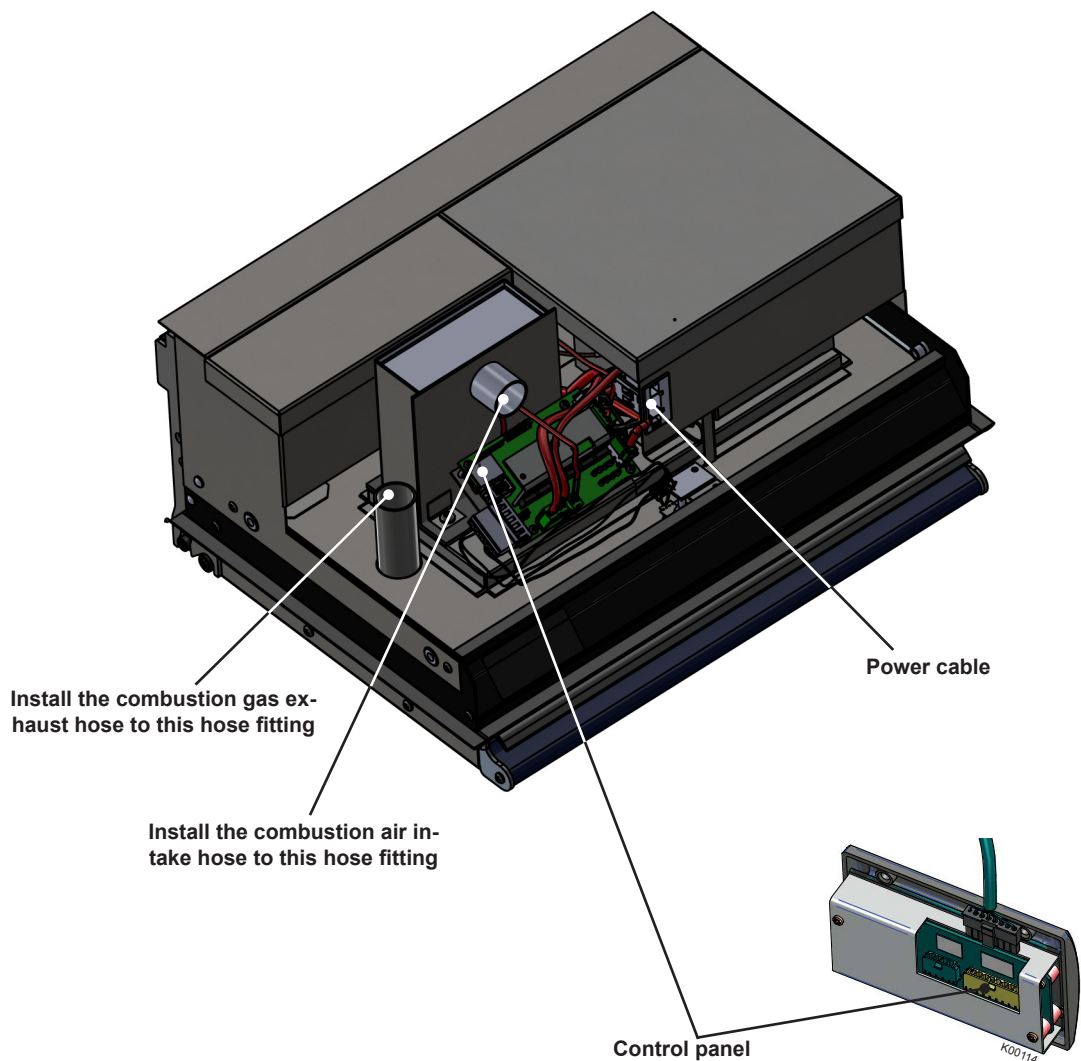
Always use original Wallas accessories and parts with Wallas equipment.



## Connections of the device

### Things to note about the connections

In installation, to make the mounting and demounting for service easier, it is recommended to leave some extra length of loose cables and fuel line by creating a coil. If the installation location is cramped, it is recommended to connect the cables and the fuel line to the device before mounting the unit to bracket. This will help the installation of device.

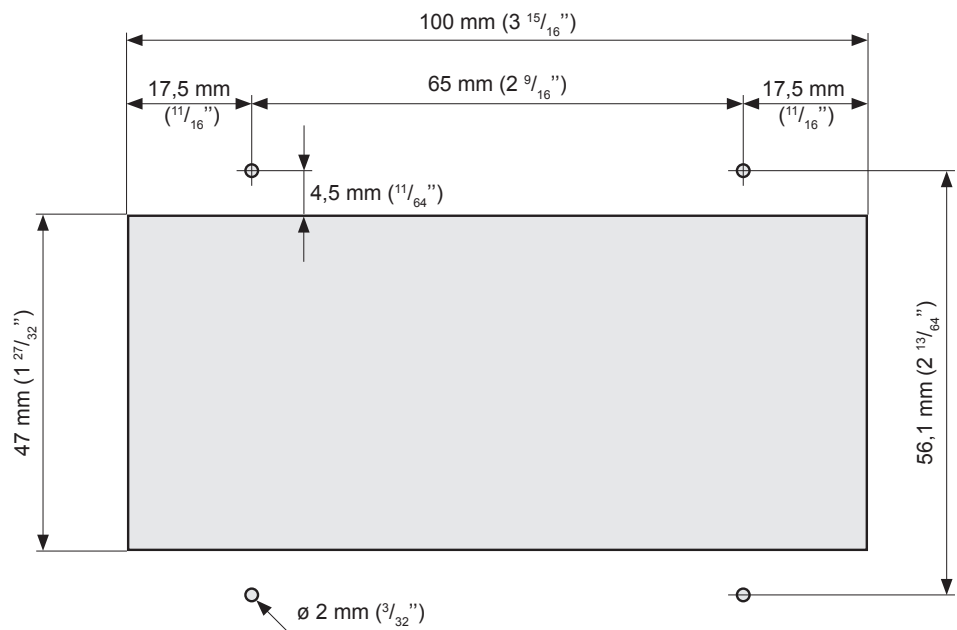


**Control panel installation**

Cut a suitable installation hole for the control panel in the selected location. Try to install the panel in a vertical surface in a location that will remain dry and in distance from splash water.



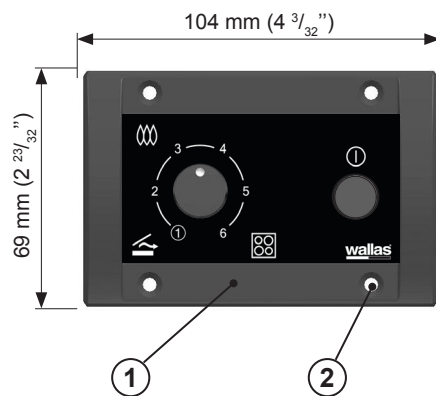
The thermostat sensor is in the panel face, so select the location with thermostatic operation/regulation in mind. Do not install close to heat source or close to a window or door. Avoid locations that might be contacted by direct sunlight. The length of the control panel cable is 3 m.



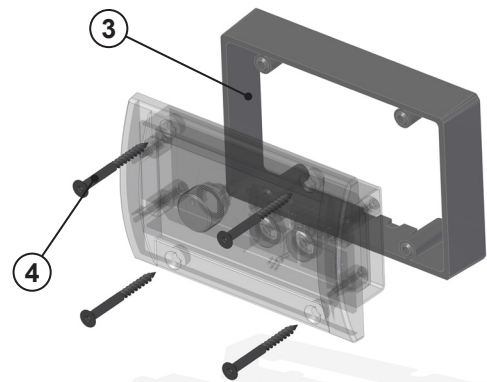
Measurements of the control panel installation cut-out. If necessary, predrill holes for the  $\varnothing$  2 mm (3/32") screws.



You can utilize the sample of the box when drawing the lines of the installation hole.



Connect the control panel cable from the device to the control panel (1). Use the fastening screws to install the control panel to the installation cut-out (2).



An extension collar (3) is used when control panel is surface mounted. The box of the panel includes 4 pcs screws 3,5 x 40mm (black) TX10 (4).

## Electrical connections

### Things to note about the connections

The device uses 12 V (nominal) direct current voltage. To minimize current losses, make the power cable as short as possible and avoid joining. The cross-sectional area of the cable is dependent on the length of the power cord. The cross-sectional area of the cable must be consistent all the way from the stove to the battery. The maximum length of the power cord is 10 m, based on 6 AWG cable.

### The cross-sectional area of the cable

Total length of the power cord (m)	Cross-sectional area of the cable in square mm (US Gauge)
0 - 4	4 (11 or 10 AWG)
4 - 6	6 (9 or 8 AWG)
6 - 10	10 (7 or 6 AWG)

If a thicker cable is required, make a separate joint in the power cord. See picture on the next page.

### Main switch

A main switch must be installed on the device's "positive (Red)" cord. Always cut the power at the main switch (after cooling has completed), if the device is going to be left unused for a long period of time.

Recommended main switch should be 20 V DC / 20 A DC minimum.



**Never use the main switch to cut the power before the cooling phase is completed.**

**Electrical connections of the device**

**12 V direct current system**

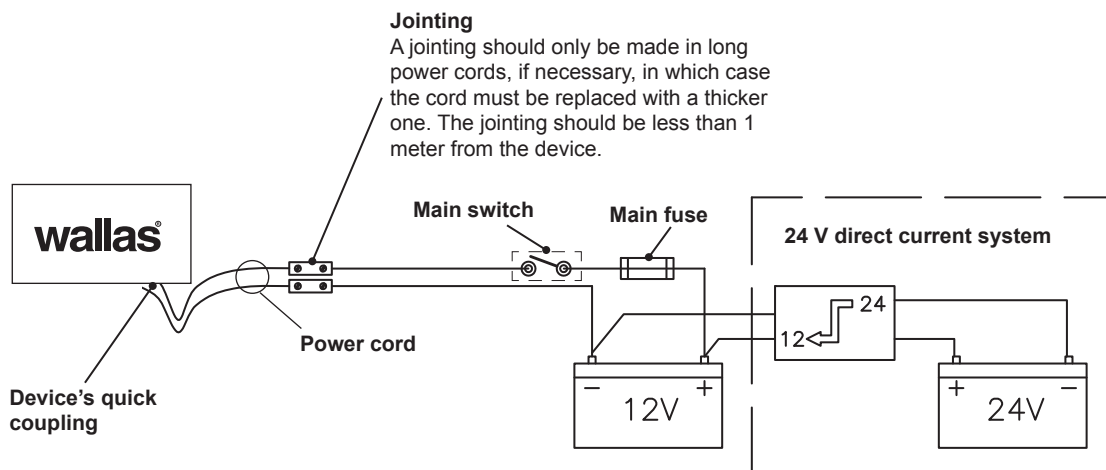
Connect the red wire of the power cord to the plus terminal of the battery and the black or blue wire to the minus terminal. A 15 A main fuse must be installed near the battery on the red plus wire of the power cord. See picture.

**24 V direct current system**

If the device is to receive power from a 24 V system, always connect a charging voltage reducer and a 12 V battery before connecting the device. Without the battery the voltage reducer will not be enough on its own as it cannot generate the large amount of current the glow plug requires. After the 12 V battery, the connection is the same as in a 12 V system.



**The unit should be connected to a battery used for purposes other than starting the engine, if possible.**



**Checking the connection**

The device consumes most power when it is started up (glowing). At this point voltage losses are also at their highest. During the glowing phase, the voltage must be at least 11,5 V measured at the quick coupling. See picture. If the voltage is lower than this, the device may not start.

## Fuel connections

### Things to note about the connections

The standard length of the fuel hose is 4 m (max 8 m). Cut the fuel hose to a length suitable for installation.

The lift height of the pump should be less than 2 m; preferably 0.5 – 1 m.

The fuel pipe must always have a Wallas filter. The fuel filter can be installed either near the device, near the tank, or in another location where it can be easily checked and replaced, when necessary.

Diesel engine fuel filters and/or separators are not approved for use. All soft connections should be made with rubber or silicone hose which is resistant to diesel.

### Country-specific requirements

The standard fuel hose is plastic. Please observe country-specific requirements with regard to the material of the fuel hose/pipe and the fuel filter. The inner diameter of a new replacement hose should be equal to the inner diameter of the plastic hose. Copper pipe **300692** and metal filters **30016** are available as accessories.

### Fuel feed

If the lift height exceeds 2 m, the fuel feed must be checked and, if necessary, adjusted. The fuel feed must also always be checked, if parts of the fuel system, such as the pump or the electronics card, have been replaced.

Fuel system adjustments are device specific. These adjustments should only be carried out by an authorized service shop.

### Connection to a fixed tank

The device must have a dedicated connection with a fuel filter outside the tank. Please note that installation of such fuel intake pipe to the original tank of the vehicle may alter the original certification of the vehicle. Certified installation may require a separate approval of the fuel intake connection. If the vehicle has already a tube end where you can connect the fuel tube of **XC Duo**, you do not need any separate approval.

### Connection to a separate tank

Cap run-throughs and sintered filters are used on plastic tanks.

The fuel tank should be mounted securely.

### Wallas fuel tanks

Volume	length x height x width	Order code	
5 l	200 x 300 x 130 mm	<b>2024</b>	(accessory)
10 l	380 x 195 x 210 mm	<b>2027</b>	(accessory)
30 l	590 x 200 x 300 mm	<b>4030</b>	(accessory)
130 l	800 x 400 x 600 mm	<b>4130</b>	(accessory)



The fuel connections must be tightened firmly so that the air cannot leak into the hose. Always check the cleanliness of the connection surfaces before tightening. Air leaks in the fuel system will cause the device to malfunction.

## Installation instructions for Tank connection 30018

### Description

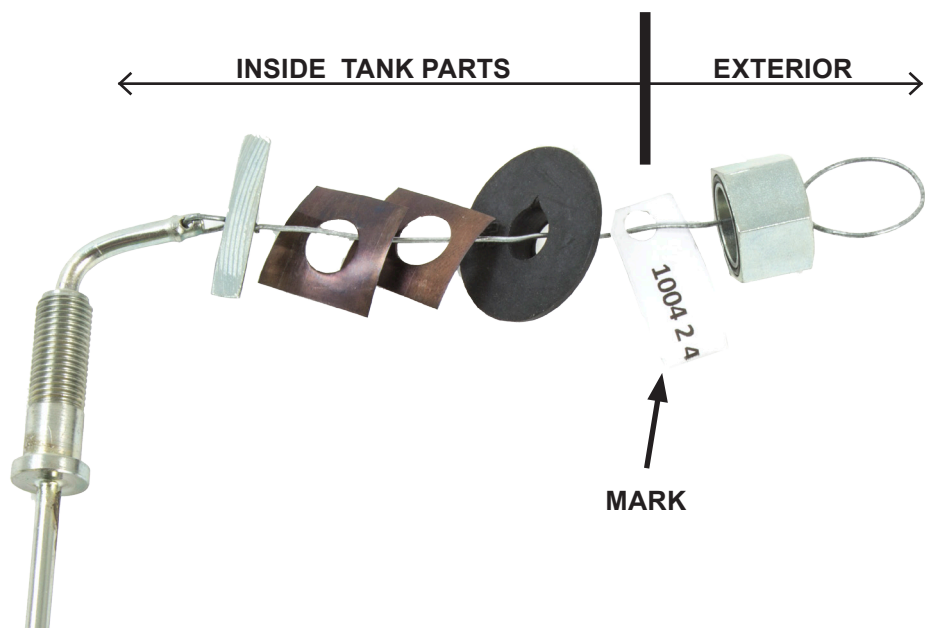
Einon® (30018) is a leak-proof intake fuel line.

### Getting Started

Parts needed in installation are put in right order and are connected together with a wire. You shall never cut the installation wire, you'll need it when installing the intake pipe. (Installation without the wire is not possible).

### Stages

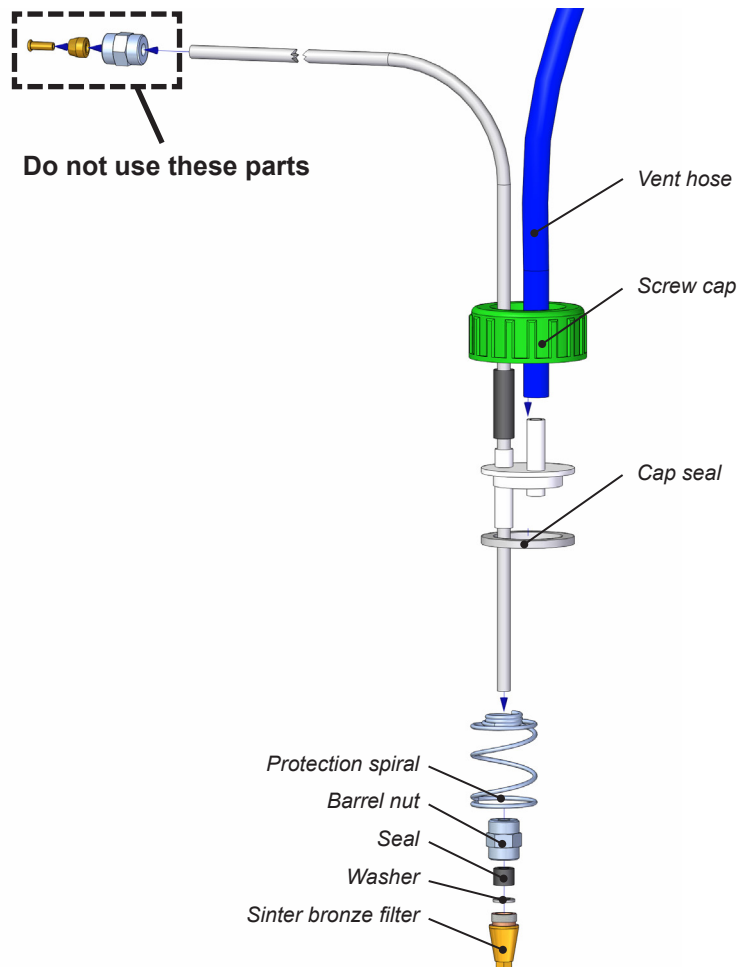
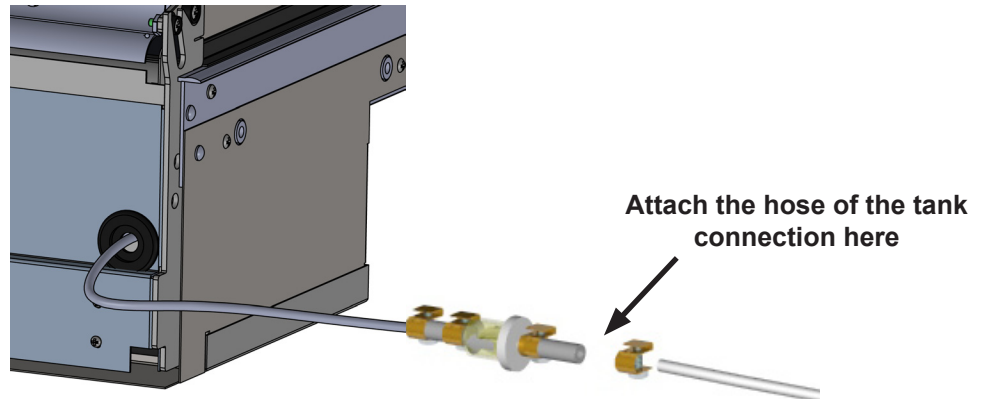
- Make sure that the fuel tank is empty enough.
- Search about 4 cm flat section from the fuel tank where you can drill a 13 mm diameter hole.
- Clean the selected area of protection grease and clean also other possible dirt.
- Drill a hole.
- Remove the burr from hole (inside and outside).
- Figure out without installing for Einon® (30018) suitable bending and length.
- Cut the pipe end diagonally and remove burrs.
- Install the cut and bent intake pipe through the drilled hole into the tank.
- Push through the hole into the tank all the other interior parts (up to the mark), keep the order of parts as they are mounted to the wire.
- Pull from the wire until the Einon® (30018) threaded part is outside of the tank.
- Turn the Einon® (30018) to the correct position and tighten the tank external part (nut).
- Attach the fuel line to the Einon® (30018).



**Installation instructions for Tank connection (XC Duo)**

If the fuel will be taken from a separate tank, you must install a tank connection **367215** (4 m) / **367216** (6 m).

- Disconnect the fuel line which is leading from the fuel filter to device. Replace it with fuel line of tank connection fuel set.
- Install the tank connection in the Wallas tank.



### Tank-external filters

Near the device (0.5 m) is a factory-mounted fuel filter, **30015**.

Check regularly the filter and replace it if necessary.

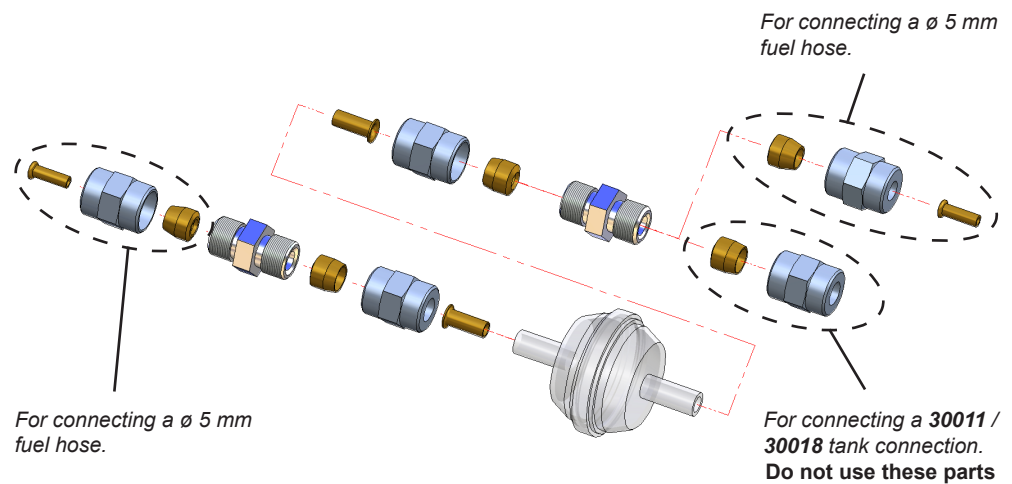
Filters can be installed in a  $\varnothing 5$  or  $\varnothing 6$  mm plastic. Ensure that the fuel pipes are clean before installing the filter. There must be no debris or impurities between the pump and the filter as they will clog the pump. The filter type must be selected according to the operating conditions and country-specific requirements.

### Fuel filter 30014

(accessory)

This filter is intended for cold conditions.

The filter can be installed between two  $\varnothing 5$  mm fuel hoses with  $\varnothing 5$  mm barrel nut,  $\varnothing 5$  mm olive and  $\varnothing 2$  mm support sleeve.





### Selecting the fuel

When selecting the fuel type, take note of the temperature limits of each particular fuel. The limit values provided here are to be treated as guidelines. Confirm the actual temperature limits from the fuel supplier.

- diesel, summer grade, temperature must not fall below  $-5\text{ }^{\circ}\text{C}$ .
- diesel, winter grade, temperature must not fall below  $-24\text{ }^{\circ}\text{C}$ .
- diesel, arctic winter grade, temperature must not fall below  $-40\text{ }^{\circ}\text{C}$ .

If the temperature drops lower than the minimum level, paraffin may form in the fuel. This may result in the fuel filter and pump being clogged. The clog will dissolve only if the fuel temperature rises clearly over  $0\text{ }^{\circ}\text{C}$ .

The less aromatic substances the fuel contains, the less deposits will be formed. Normal furnace oils contain 35–40 % of aromatic substances. In city diesels and green furnace oils (green diesel heating oil) the concentration is 20 %.



**Diesel qualities and definitions vary by country. Always check the right fuel from your importer / dealer**



**Confirm the actual temperature limits for the fuel you are using from the fuel supplier.**

## Combustion gas connections

### Location of the exhaust head


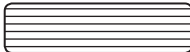

#### Location in the underframe

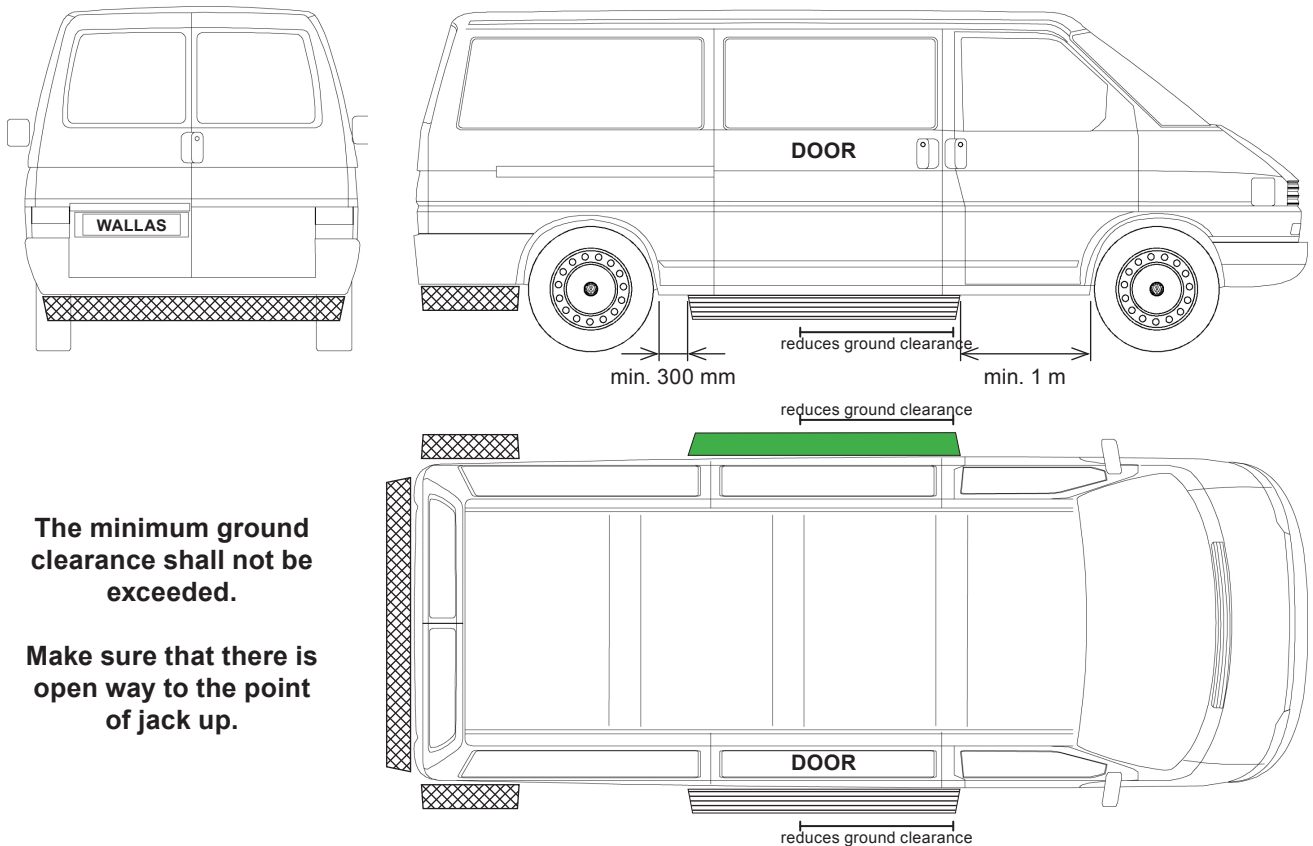
When selecting the location for installing the **4300** exhaust head, the internal layout of the vehicle and routing of the combustion gas and intake air hoses should be taken into account. Try to keep the hoses as short as possible. Also keep in mind that the combustion gas hose becomes hot.

A free flow of air past the exhaust head must be ensured at all times. Install the exhaust head on a straight surface, flush with the vehicle's side line. Avoid corners and cavities where wind pressure may disturb the unit's operation. Also bear in mind that when installed in the middle of the vehicle, the exhaust head will reduce ground clearance the most.

The minimum distance of the exhaust head from the fuel tank's filler hole is 400 mm (16").

The front edge of the exhaust head must always be installed flush with the vehicle's side line, in a slight downward inclination (at least 5°); the head must not be under the vehicle. The minimum distance from the rear tyre of the vehicle is 0.3 metres, while the minimum distance from the front tyre is one metre. The exhaust head must not be installed at the rear end of the vehicle.

-  = A good place for the exhaust head
-  = A possible place for the exhaust head
-  = The exhaust head must not be installed here

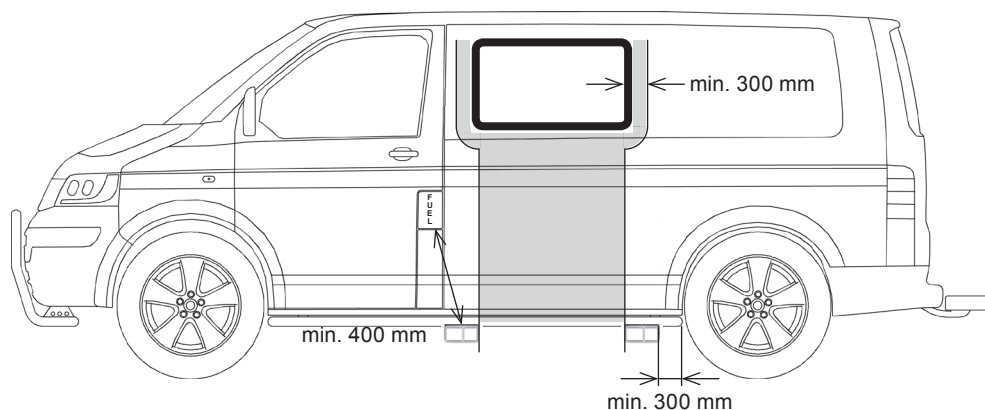


The minimum ground clearance shall not be exceeded.

Make sure that there is open way to the point of jack up.

**Location under a window**

The exhaust head **4300** shall not be installed under an **opening** window or closer than 300 mm to the window's edges. If the exhaust head has to be installed near an opening window, the window must be prevented from opening or fitted with a switch that prevents the hob from being used when the window is open.

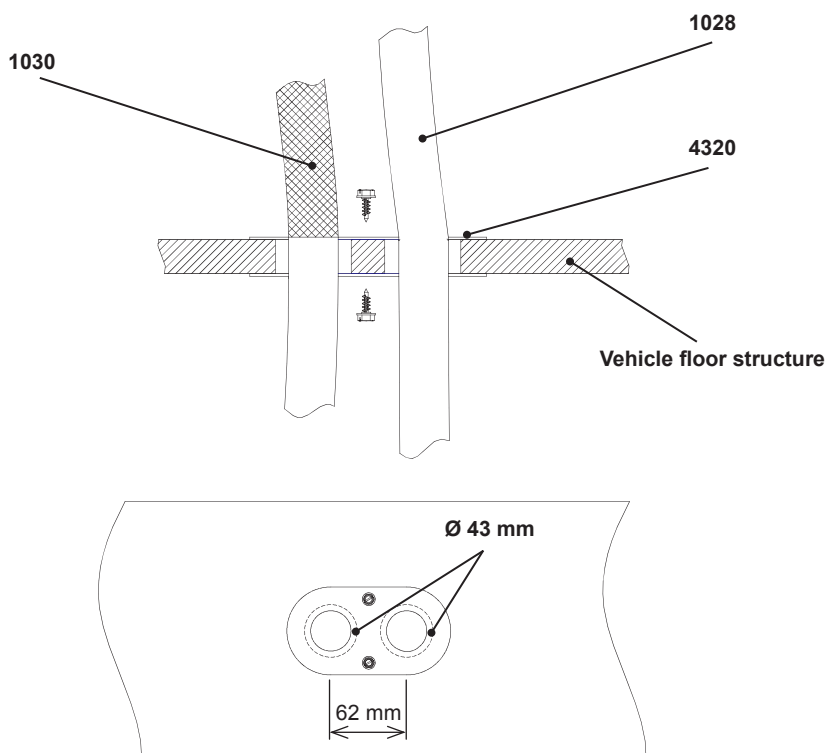


**Installing the hoses**

**Installation**

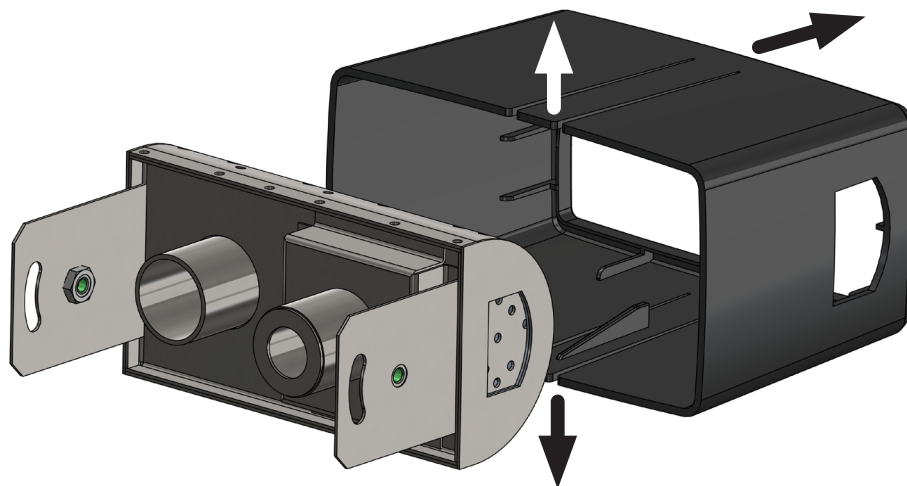
When you have chosen the location for the **4300** exhaust head, you should find the best place to lead the combustion gas and intake air hoses through the bottom of the vehicle.

Drill two holes of approximately  $\text{Ø } 43 \text{ mm}$  for the hoses, as illustrated. The holes must be 62 mm apart. Install the **4320** bottom penetration cover plate set. Insulate the combustion gas pipe with the **1030** fibreglass sleeve. If the floor structure of the vehicle at the location of the combustion gas hose is not heat resistant, remove part of the insulation and replace it with heat-resistant material.



**Removing the plastic frame of the exhaust head**

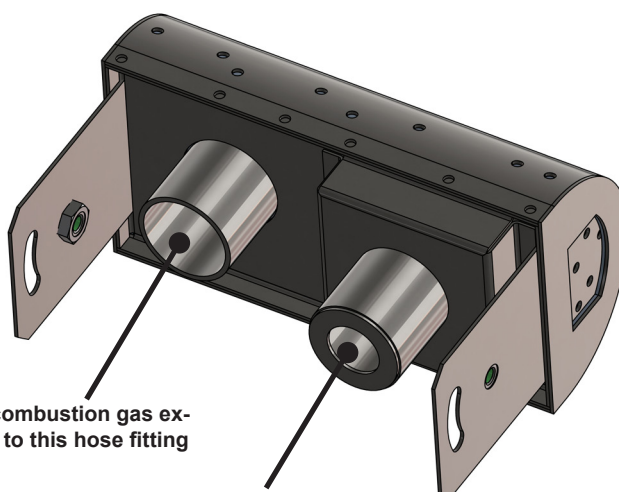
The **368202** plastic frame of the **4300** exhaust head is removed by carefully pulling the plastic strips on both sides of the plastic frame outward while pulling the plastic frame out of the exhaust head.



**Fixing the hoses on the exhaust head**

Fix the combustion gas and intake air hoses firmly on the exhaust head using the hose clamps supplied with the accessory pack. Note the connection points of the hoses on the exhaust head; the intake air hose is installed on the reduced hose fitting on the **4300** exhaust head, while the combustion gas hose is fitted on  $\text{Ø } 28$  mm hose fitting.

The combustion gas hoses must be made of stainless steel.



Install the combustion gas exhaust hose to this hose fitting

Install the combustion air intake hose to this hose fitting

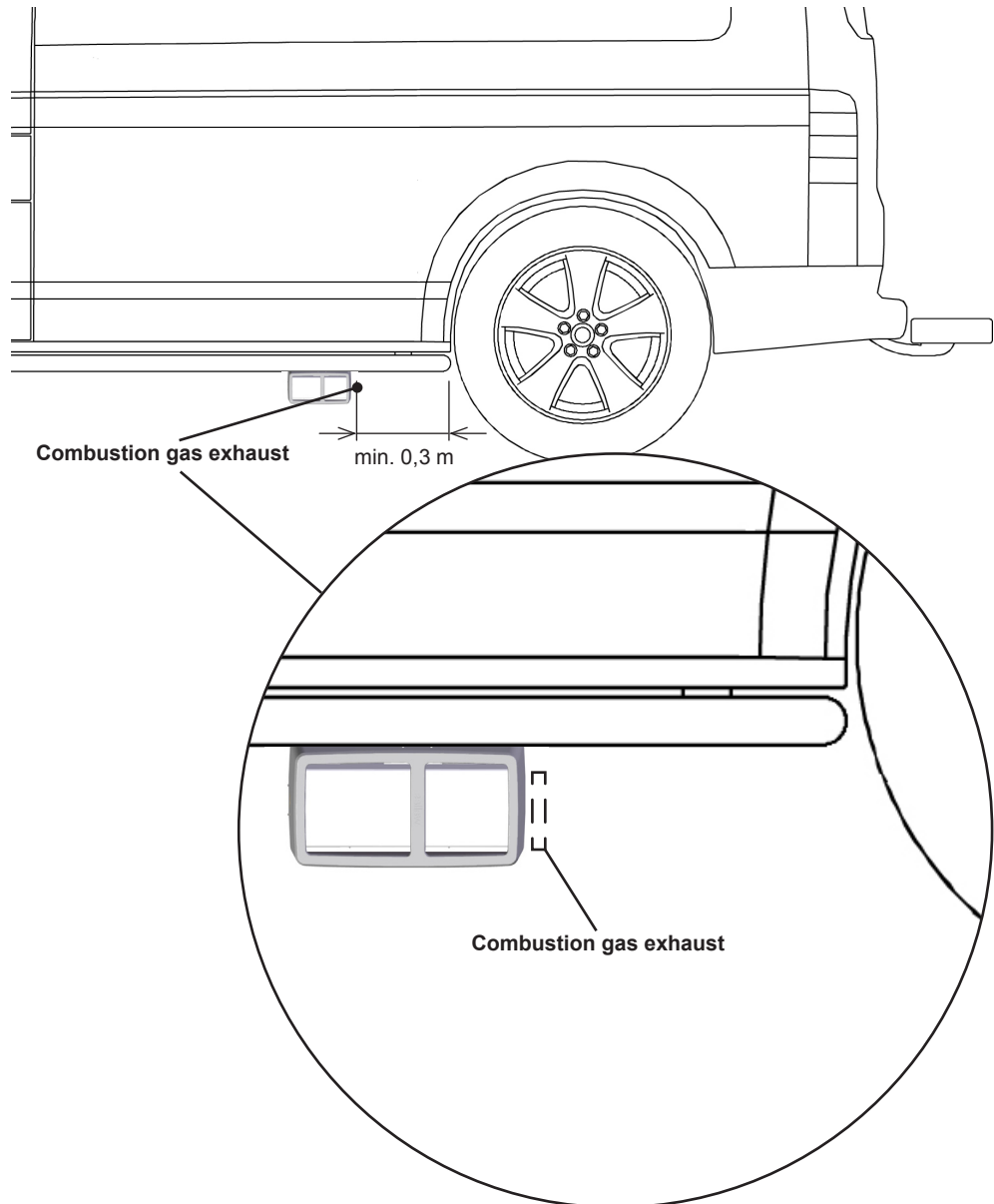


Note the connection points of the hoses on the exhaust head; the intake air hose is installed on the reduced hose fitting on the **4300** exhaust head, while the combustion gas hose is fitted on  $\text{Ø } 28$  mm hose fitting.

**Installing the exhaust head**

**Orientation of the exhaust head**

The **4300** exhaust head must be installed so that the combustion gases are expelled to the side of one of the vehicle's rear tyres. The combustion gas is exhausted through the smaller opening in the plastic frame of the exhaust head, and seen from the rear of the head, the combustion gas exhaust hose is fixed on the unreduced (Ø 28 mm) hose fitting.

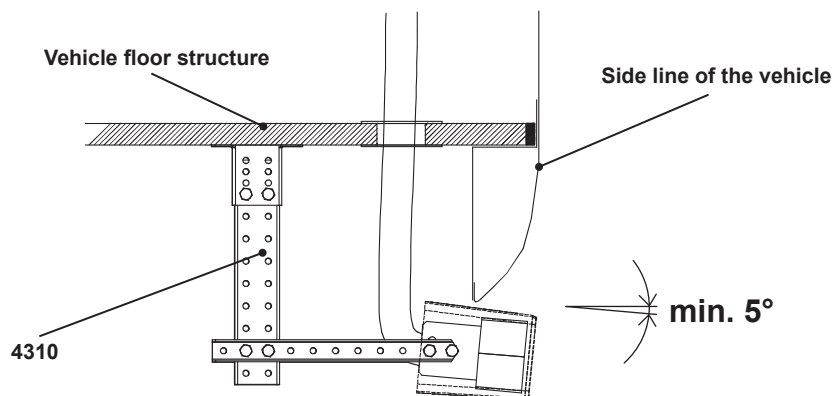


The exhaust gases are removed from the smaller end of the grille in the exhaust head 4300. The smaller end of the grille is located closest to the rear wheel.

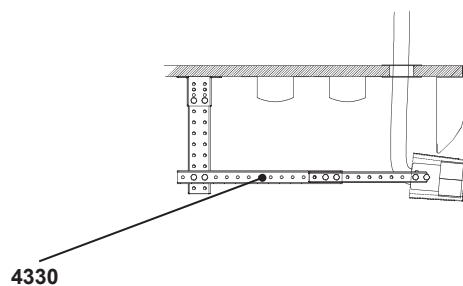
**Fixing to the vehicle bottom**

There are many possible ways to install the **4300** exhaust head to the vehicle's bottom structure. The **4310** basic chassis installation kit can be used to install the combustion gas frame to most vehicles. The **4330** extension kit is available for special cases.

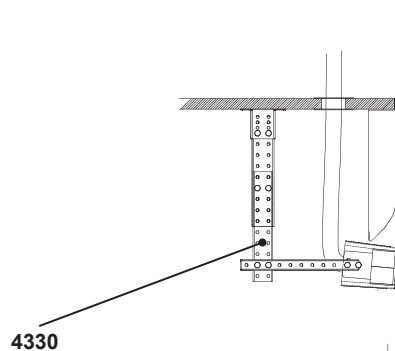
TYPICAL INSTALLATION:



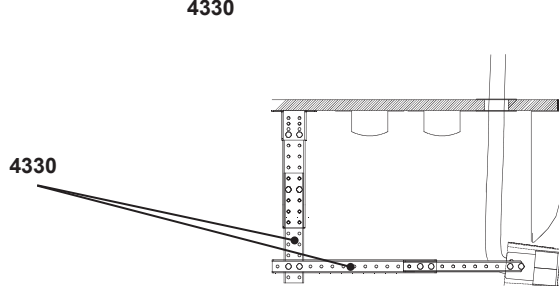
SPECIAL SITUATION 1:



SPECIAL SITUATION 2:



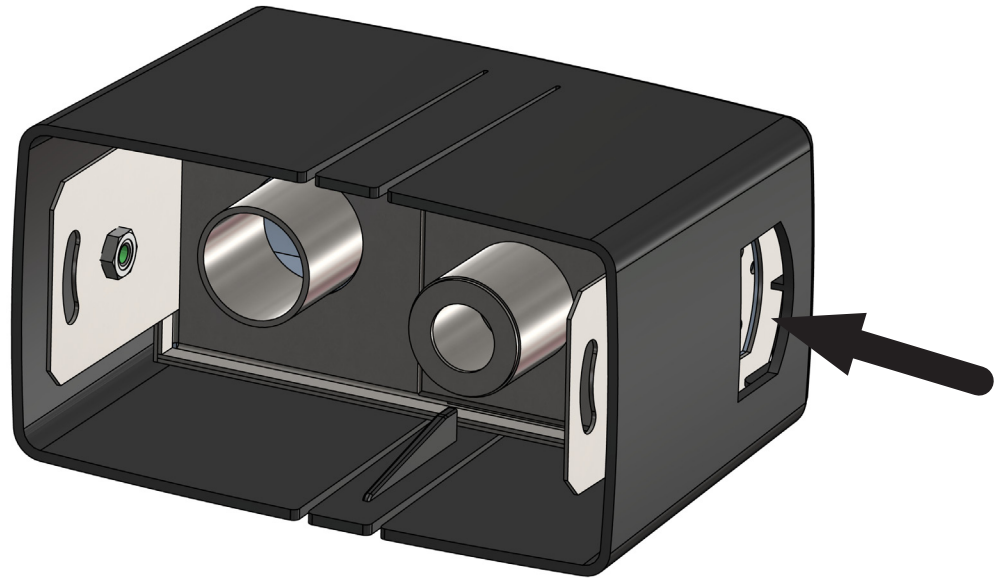
SPECIAL SITUATION 3:



The 4300 exhaust head must be installed at a minimum downward inclination of five degrees (5°), flush with the side line of the vehicle.

**Installing the plastic frame on the exhaust head**

After the metal part of the **4300** exhaust head has been firmly fixed to the hoses and the chassis, install the plastic frame on the exhaust head. The frame is installed with the smaller opening on the combustion gas exhaust side. Make sure that the claws of the plastic strips lock the frame in place.



**Exhaust head 4300 is a mandatory accessory. Without this part, the combustion will be disturbed.**

**Installation and initial start-up**

**Installation**

- Ensure sufficient air ventilation for heater, minimum aperture of 100 cm<sup>2</sup> (16 sq. in.) into installation area.
- Ensure that the vehicle is sufficiently ventilated.
- We recommend installing the control panel on a vertical surface where liquids are not able to leak into the panel and it is out of reach of children (cable length 3 m).
- The control panel is installed in a location where its thermostat can best regulate the temperature.

**Fuel system**

- Fuel for the device comes through a separate tank fitting, not via a manifold or connection shared by the engine or other device.
- Fasten the fuel hose couplings tightly.**
- The hoses must be kept clean during installation.
- Use only Wallas fuel hoses.
- Cut the fuel hoses to the appropriate length when installing them.

**Electrical installation**

- The nominal voltage of the device is 12 VDC.
- Current for the device is taken directly from the battery terminals using cables that are as short as possible.

**Exhaust fumes**

- When choosing the outlet location, note that exhaust fumes are hot.
- The exhaust pipe must not come into contact with combustible materials. Insulate the exhaust hose.
- The exhaust head outlet must be at least 400 mm (16") away from the opening for filling fuel or tank breather.
- The exhaust side of the combustion gas head is to the side of one of the vehicle's rear tyres.
- Make sure that the exhaust gases come out from the smaller grill of the combustion gas head.
- The combustion gas head is not under or near an opening window (300 mm).

**Initial start-up**

The device usually does not start the first time after it has been installed. It may take several starts for the fuel hoses to fill up enough for the fuel to reach the burner.

Watch the hoses as they fill up as you start the device.

**After two unsuccessful start-ups, the device will lock.** (The yellow and red LED lamps will blink simultaneously indicating a lock-up.)

**Follow the instruction for unlocking the device and try again.**

Watch the hoses fill up with fuel while you start the device.

When the device starts, look for possible leaks in the exhaust and fuel connections.

Run the device for c. 1-2 hour to allow possible installation and manufacturing greases to burn off. Make sure there is enough ventilation.



**Remember to carefully read the instructions for installing, operating and servicing each device before installation.**

**To be filled in by the installer**

- Test-run performed**

Serial number	
Company	
Installer	
Installation date	
Signed	

*Installer must check (x) the sections, then sign her/his signature.*



**Run the device for c. 1-2 hour to allow possible installation and manufacturing greases to burn off. Make sure there is enough ventilation.**



Device use

Ignition

The stove turns on and heats automatically.

The stove turns on when the power switch (3) is continuously pressed for at least 2 seconds, and the power indicator light (4) turns on, notifying that the stove is ready for use. The stove switches to its normal mode when the switch is released after 2 seconds of pressing and the yellow heating indicator light (7) turns on.

A red combustion indicator light (1) will be lit when the burner flame has been ignited and the combustion has stabilised after about five minutes after the ignition. The whole process takes about 11 minutes.

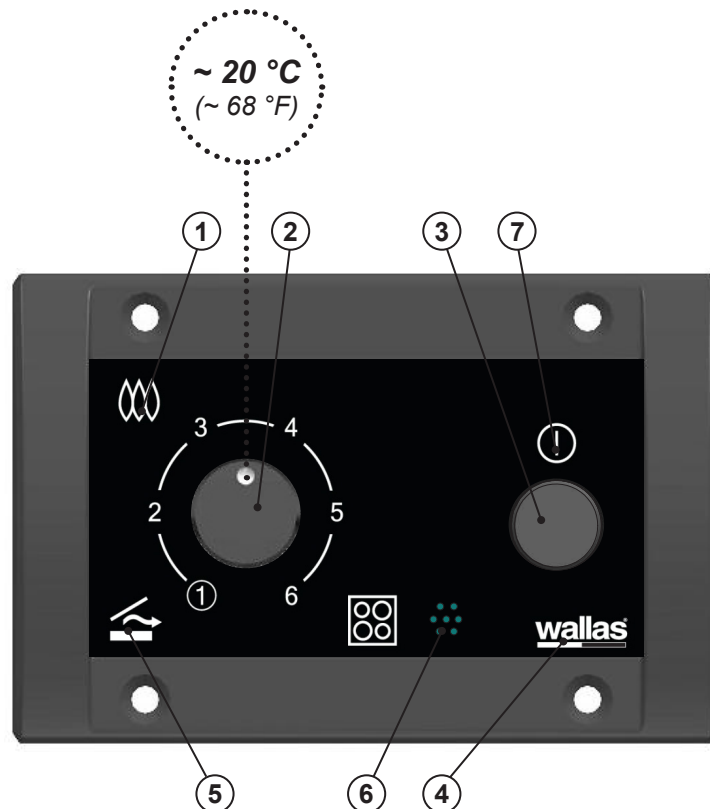


Please note that there may come very small start odor during the ignition.

If you note any odor during the operation (after 5 min. from the start), the unit or installation is not in order. In such case please contact your supplier.

**INDICATIVE TEMPERATURE SETTINGS FOR THE THERMOSTAT IN HEATING MODE**

- 1. ~ 5 °C (~ 41 °F)
- 2. ~ 11 °C (~ 52 °F)
- 3. ~ 17 °C (~ 63 °F)
- 4. ~ 23 °C (~ 73 °F)
- 5. ~ 29 °C (~ 84 °F)
- 6. ~ 35 °C (~ 95 °F)



- 1. Combustion indicator
- 2. Temperature adjustment / Power control
- 3. Heating switch
- 4. Power indicator
- 5. Thermostat indicator
- 6. Thermostat sensor
- 7. Heating indicator

### First start-up

After installation or maintenance, if the fuel line is empty, the heater may not start at the the first attempt. Start-up phase with empty fuel line is longer than normally and might take about 15 minutes. If the heater doesn't ignite the red combustion indicator light will start to blink after start-up.

Turn off the heater. The device cannot be restarted until the cooling phase is completed.

When the cooling phase is finished, switch the heater on again.

If the device does not start after two attempts, it cannot be started again: the heater will lock itself (lights blink to indicate this). Find out the reason why the unit didn't start.

If the heater ignites during two attempts the red combustion indicator (1) will go on.

After locating the fault, release the locking (instructions in the maintenance section) and start-up the unit.

Depending on the length of the fuel hose, the heater may have to be started up several times during priming. Keep an eye on how the fuel travels in the fuel hose while starting up the heater.

Run the device for c. 1-2 hour to allow possible installation and manufacturing greases to burn off. Make sure there is enough ventilation.

### Normal Use

The power is adjusted manually. The cooker will always ignite in manual mode.

After the ignition power can be adjusted step-less with the power control (2) knob. Avoid turning the power control knob rapidly back and forth, this may cause the burner to become sooty.

When using as a stove, make sure that the thermostat indicator light (5) is not on.

### Cooker used as a heater, thermostat use

Requires a heat blower lid.



Automatic power adjustment, thermostat controlled adjustment.

Is used only with a heat blower lid when the lid is folded over the ceramic top.

The function can be activated/deactivated whenever wanted. Turn the power control knob (2) to positions min-max-min-max when yellow heating indicator (7) is on, to activate the function. As a confirmation of the mode change, the thermostat light (5) will be lit.

When turning again the power control knob (2) min-max-min-max, the thermostat light (5) will go off and the unit returns to manual mode.

After the cooker has passed the ignition phase, the temperature is adjusted by turning the power control knob (2). The power control knob is turned to the required position.

When the thermostat light (5) is bright, the temperature is below the required temperature – the effect is increased. When the thermostat light (5) dims the required temperature is achieved.

**Sun-switch (heating)**

The sun-switch shuts down the device automatically, if the temperature rises above the requested temperature, for example, due to sunlight. The temperature must rise by +7 °C above the set value for a half an hour. If the device has been shut down by the sun-switch, an indicator light (5) blinks on the thermostat. The sun-switch can be turned off temporarily, by turning the temperature control (2). A heater that has been shut down can be restarted manually, if necessary.



Temperature of cabin can be determined by turning the knob (2) until the brightness of the thermostat light (5) changes. The position of knob (2) when the light changes will indicate cabin temperature.

**Manual power adjustment (stove/heating)**

The power can be adjusted manually.

To enable this function, turn the power adjuster (2) to positions min - max - min – max.

The device signals that manual function has been activated when the thermostat light (5) shuts off.

After the heater has been started up, the power can be adjusted smoothly with the power adjustment knob (2).

From manual mode to thermostat mode you can go by turning the knob (2) min - max - min – max again. As a confirmation of mode change the thermostat light (5) will go on

**Shutdown**

You can shut down the heater by pressing the heating switch (3) continuously for at least 2 seconds. The yellow heating indicator light (7) will go out immediately. The red combustion indicator light (1) will continue to blink for about five minutes, while the device is cooling down. You cannot restart the device until the combustion light has stopped blinking.



**Only use the heater when the vehicle is at a standstill and never when it is unattended.**



**The total time of the starting procedure is app. 11 minutes, when after the device can be adjusted or will set itself to the selected effect.**







**When adjusting the effect from the regulation knob, the effect adjusts smoothly.**













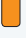
### High altitude switch

Switch for high altitudes. Switched on when the device is used more than 1300 meters (4200 feet) above sea level. This function increases the amount of combustion air in thin air.

The high altitude mode is turned on by pressing the heating switch (3) for 10 seconds, when you start the unit. Pressing the heating switch for 2 seconds while the stove is running will shut the stove off. As a sign of the switch being on, the yellow heating indicator light (7) will flash three times. Once started in high altitude mode, the device will operate well up to an altitude of 3100 meters (10 000 feet).

Colour	Blink interval	Function
Yellow	  2 s. Pressing for 2 seconds starts the device in its normal mode.	Heating on
Yellow	  10 s. Pressing for 10 seconds switches the device to a high altitude mode.	Heating on

### Signal lights

Colour	Blink interval	Function
Yellow	 	Heating on
Red	 	Combustion indicator when the combustion has begun normally
Red	 	Aftercooling
Orange	 	Thermostat control, the set temperature exceeds the set value > power is increasing
Orange	 	Thermostat control, the set temperature is lower than the set value > power is decreasing
Orange	  30 s 	Sun switch has shut down the device

### Things to note about the use of the cooking plate

Only use dishes with a smooth bottom so as to not damage the stove top. If you use the cold stove top for other work or chores, be sure to wipe it clean thoroughly after you are done. Even a small crumb, if hard enough, can scratch the surface when a kettle is placed on the stove top. These small scratches, which are to some extent inevitable, will in no way affect the heating power of the stove.

The bottom of the cooking vessel should be slightly concave when cold so that when it expands due to the heat, it will sit evenly on the stove top and the heat energy will be distributed optimally.

The ideal bottom thickness for steel enamel vessels is 2 – 3 mm and for steel kettles with a sandwich bottom 4 – 6 mm.

### Cleaning and maintaining the stove top

In order to keep the stove top in good condition both aesthetically and performance-wise, it should be cleaned regularly; preferably after each time of use. First scrape off the clearly noticeable dirt and food scraps with a cleaning spatula. Put a few drops of a cleaning agent for ceramic surfaces on the stove top and wipe it with a piece of paper towel. Then wipe the stove top with a moist cloth and dry it with another cloth. Do not use abrasive cleaning sponges or agents. Additionally, avoid using chemically strong cleaning agents, such as an oven cleaning spray or stain remover.



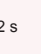










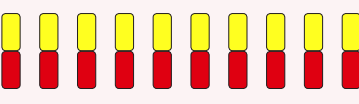




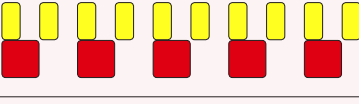


Immediately clean off aluminium foil, plastic, sugar or other sugary substances that have melted on the stove top. This prevents the surface from getting damaged. Before cooking particularly sugary foods, the surface should be treated with a protective agent. This prevents possible damage due to the food boiling over.

Observe the general maintenance recommendations for Wallas equipment when servicing the electronic and mechanical parts of the stove.



- **If you get a crack to the ceramic stove top, the top shall be replaced immediately. You can use the cooker again, when the ceramic top has been replaced.**
- **Don't use stove / heater when refueling the vehicle.**
- **Never keep the stove on without a kettle or closed blower lid.**
- **When leaving the vehicle always check that the stove has not been left on.**

Fault signals and releasing the lock

Colour	Blink interval	Fault description
Yellow	 2 s  2 s 	Glow failure
Yellow	 2 s 	Combustion air blower fault
Yellow	 2 s 	Main blower fault
Yellow	   	Undervoltage
Yellow Red	  	Locking; the device locks itself after 2 unsuccessful starts *)
Red	 	Indicating flameout
Yellow Red	  	Overheat
Red	 30 s 	5 minutes after fault indication

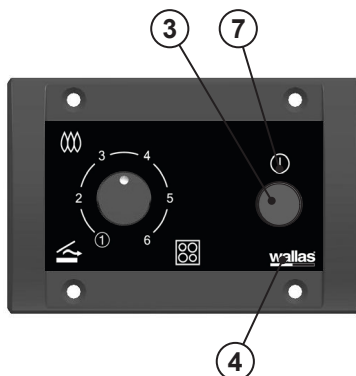


If the heater has locked itself, you must determine the cause for the locking before releasing it.



\*) RELEASING THE LOCK:

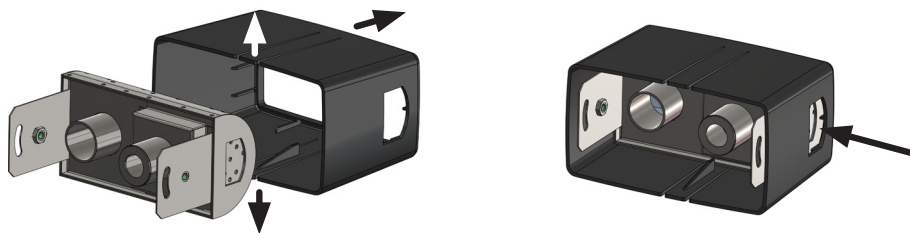
1. When the lights are blinking, switch off the main power at the battery, breaker or in-line switch.
2. Switch the main power back on.
3. Press the power switch (3) for at least 2 seconds.  
*Power indicator light (4) will shut down.*
4. Restart the heater normally.



## Maintenance recommendations

### Cleaning the exhaust head

Clean the vehicle's **4300** external exhaust head regularly. Over time, mud and dust from the road will block the small holes in the exhaust head. Any blocked holes may change the burner's combustion parameters or even prevent the unit from operating altogether.



### Basic maintenance

Check the fuel filter and fuel system connections at regular intervals. You should also check the power supply fuses and connections for any oxidation. No hour limit has been set for basic maintenance.

The unit should be serviced, if:

- it is difficult to start
- it generates smoke (other than at startup)
- it otherwise behaves abnormally

### Special recommendations

Occasional (monthly) use of the device will increase reliability by purging old fuel.

If the device uses the same tank as the engine:

Observe the engine manufacturer's recommendation with regard to the fuel type and moisture removal.

If the device has a separate tank:

When selecting the fuel type, take note of the temperature limits of each particular fuel.

### Removal of the water from the tank

Isopropanol based anti ice detergent meant for gasoline cars (no ethylene or methyl based) may be added to the fuel during the season. It is useful to make the addition after each couple of tanks and in the beginning and end of the heating season. The anti ice detergent binds the condensed water and prevents the sediment and contamination during the summer. For the dosage, observe the recommendations given by the manufacturer of the agent.



An anti-freezing agent for diesel vehicles may increase the forming of scale at the bottom of the burner and therefore shorten the maintenance interval.

**Winter storage**

If the device uses the same tank as the engine:

- Change the fuel filter.
- Perform measures recommended by the vehicle/engine manufacturer to be performed before winter storage.

If the device has a separate tank:

- Drain the fuel tank in the autumn.
- Clean the tank and change the fuel filter.
- Fill the fuel tank with fresh and clean fuel in the spring.

For the device itself, you do not need to do anything.

**Spare parts**

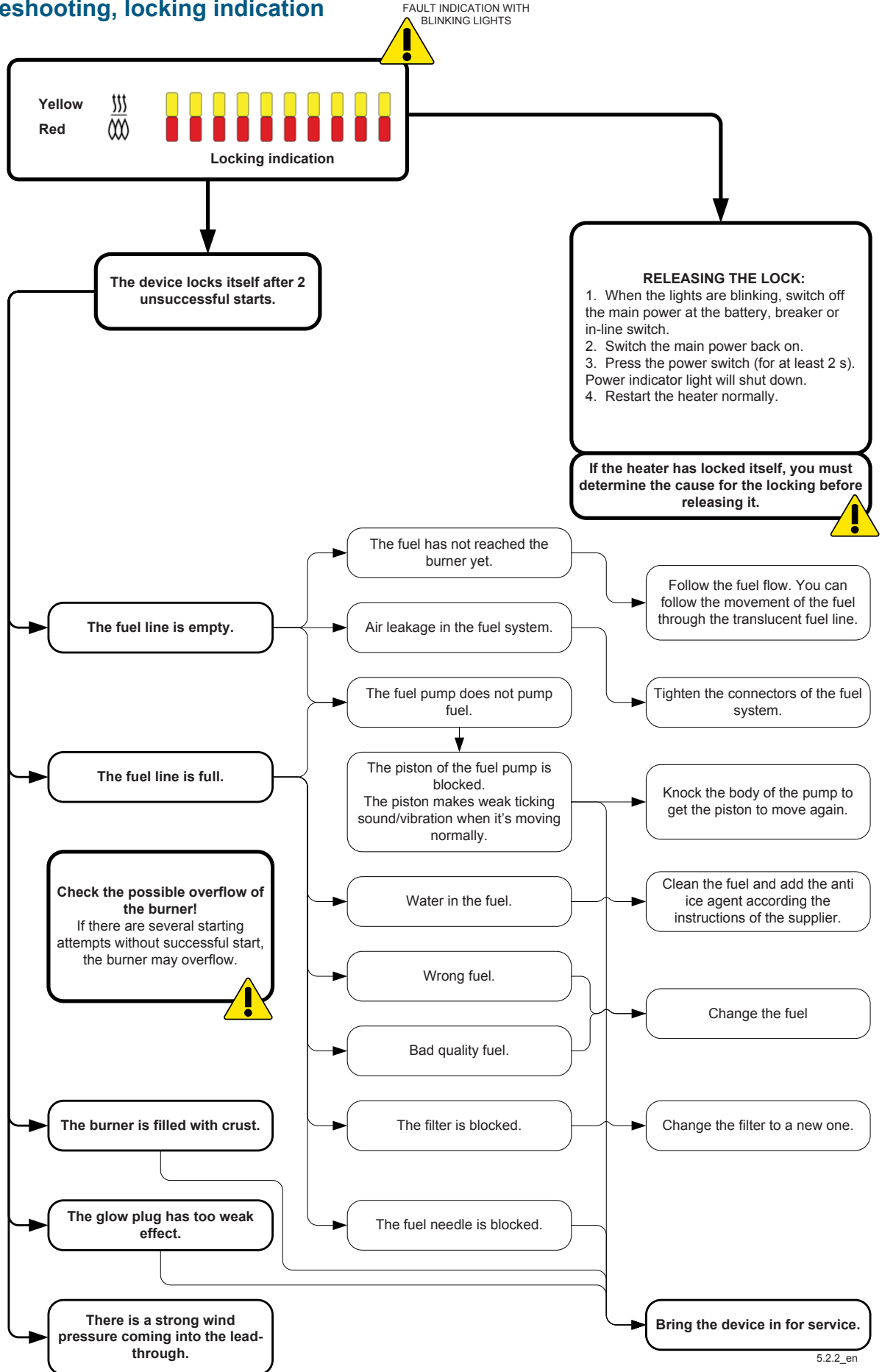
Spare parts list, [www.wallas.com](http://www.wallas.com)



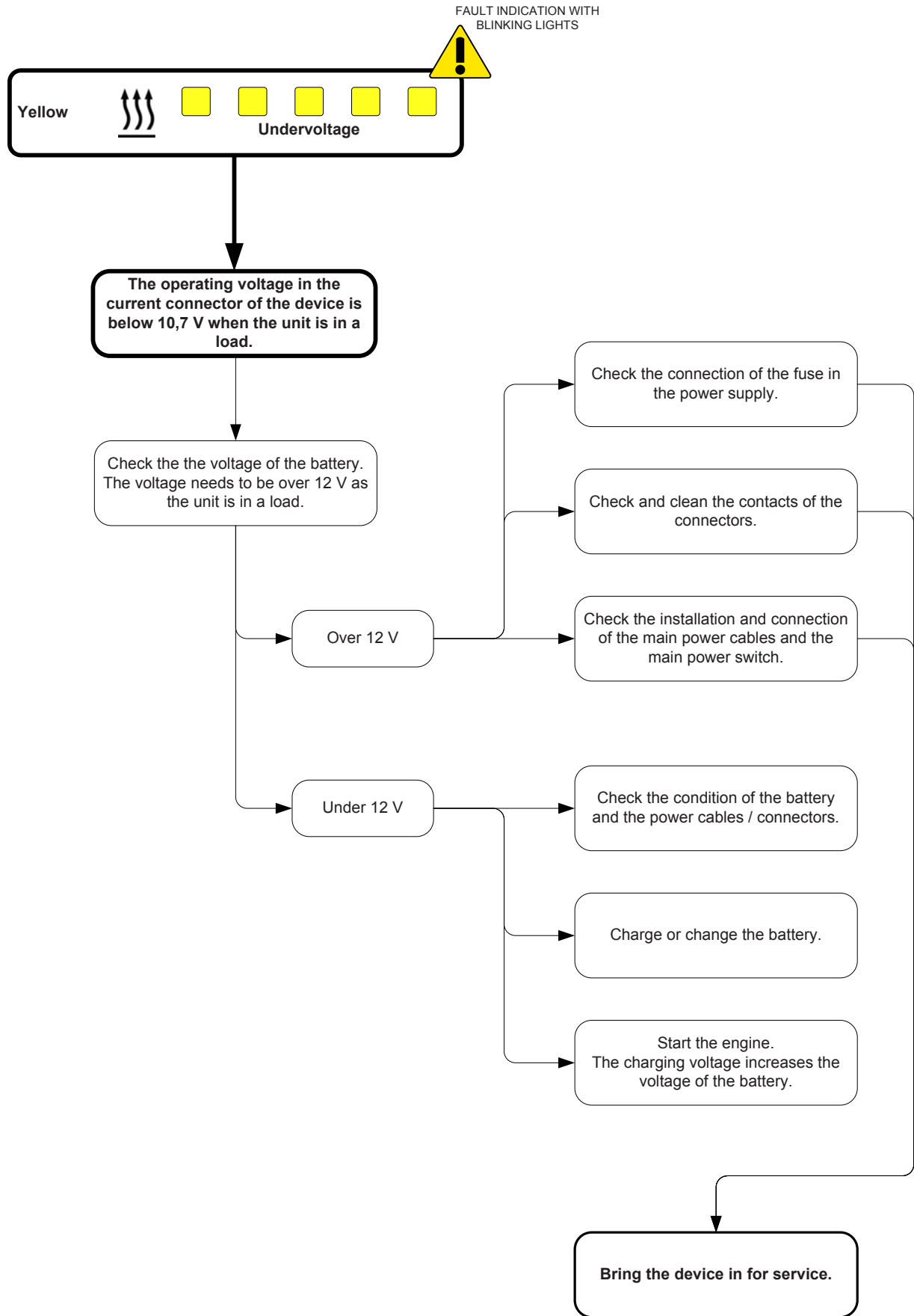
**When using the XC Duo in winter time, please check regularly that the exhaust head and especially the air intake part of it is out of ice and snow. Remove ice and snow if needed.**



Troubleshooting, locking indication

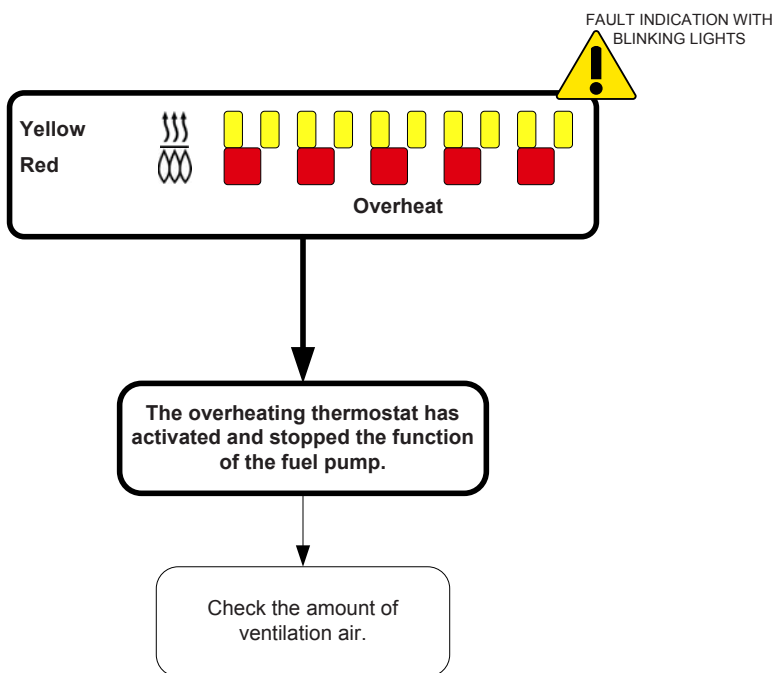
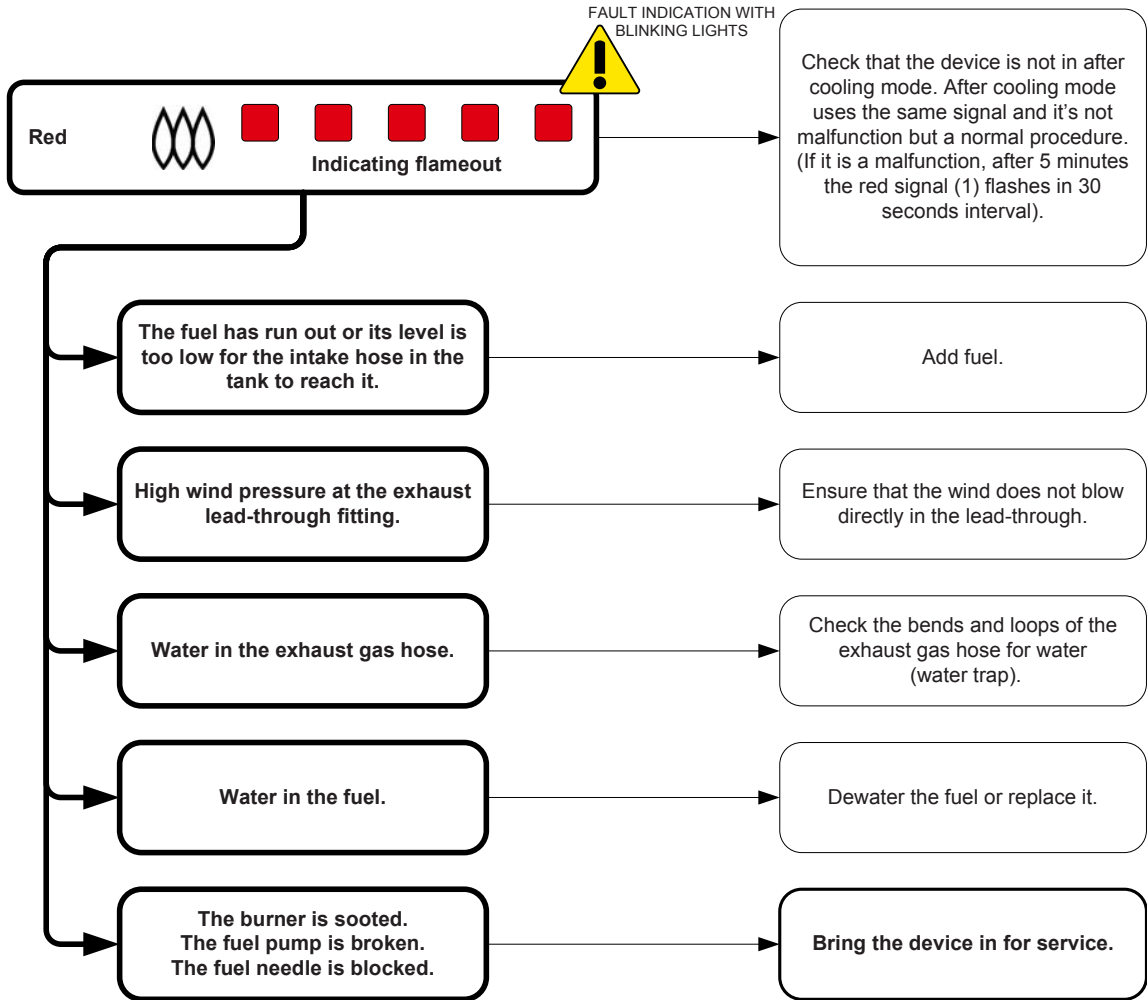


Troubleshooting, undervoltage



4.2.2\_en

Troubleshooting, indicating flameout / overheat



5.1.3\_en

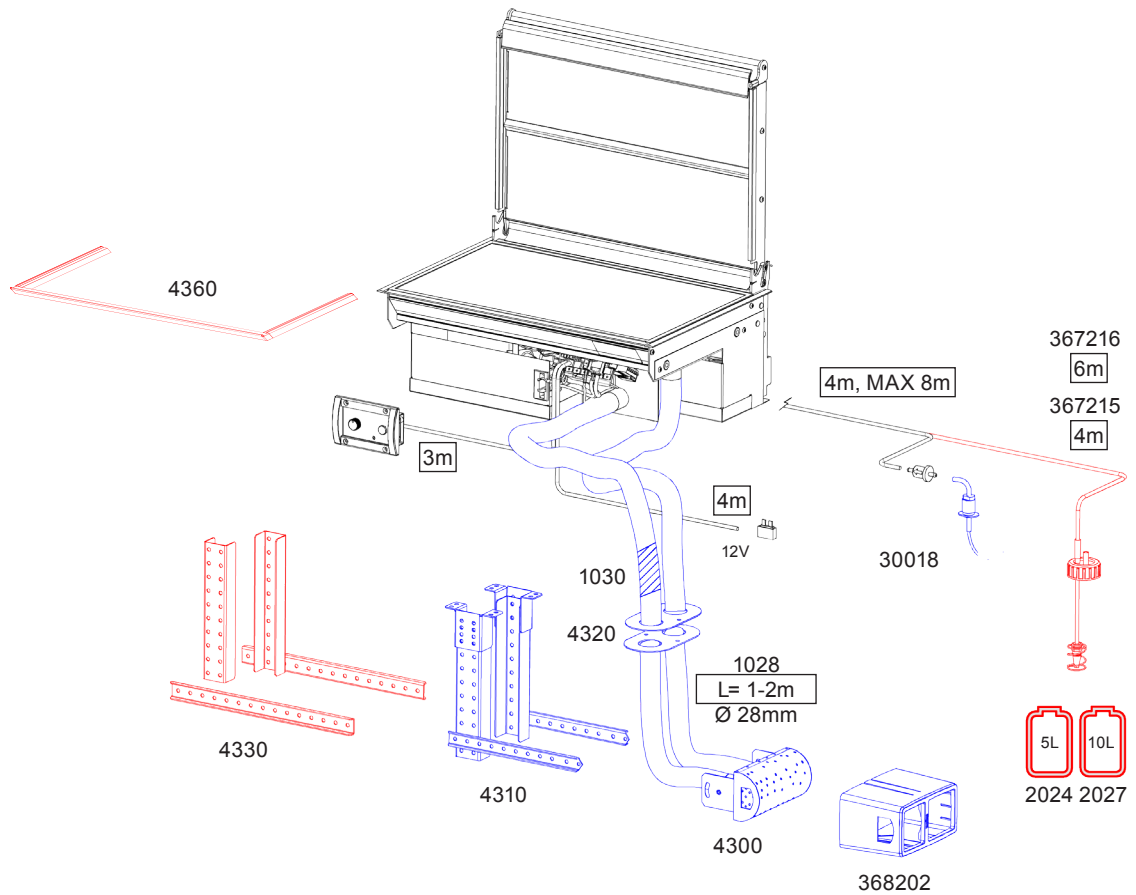
**Wallas-Marin Oy** (the manufacturer) shall be liable for any defects in the raw material or manufacture of the products and items sold by the importer for 2,000 operating hours or 24 months from the date of sale (whichever comes first) under the conditions noted below.

1. In the event of a defect:
  - a) Look at the check list on the website or installation / usage manual ([www.wallas.fi](http://www.wallas.fi)) to make sure the defect in question is not related to use. A simple problem might not be covered by the warranty ie. water in diesel or unit requires a service.
  - b) Notification of the defect must be given in writing immediately, if possible, but no later than two (2) months after the appearance of the defect. After the warranty period ends, a referral back to a notification at the time of the warranty period is not valid unless the notification was made in writing. A valid receipt or another reliable official document of the time of purchase is required for proof of warranty eligibility.
  - c) For repairs under warranty, the customer must take the product to the place of purchase (the seller is responsible for handling units with warranty issues), to an authorized repair shop or to Wallas-Marin Oy factory service. Warranty service must be done by authorized Wallas repair personnel. The warranty does not cover costs for the removal and reinstallation of the device or for any damage in transit of a device that has been sent for repair. Warranty does not include any transport costs. (Wallas is a return to base warranty). No warranty repairs are carried out while the unit is fitted to the vehicle.
  - d) The customer must provide the following information in writing for warranty service:
    - description of the problem.
    - a description of where and how the device was installed (photographs of the installation may help)
    - product type and serial number, place and date of purchase
2. This warranty is not valid in the following cases when:
  - failure occurs as a result of components, which are not approved by the manufacturer, have been added to the device, and/or, its structure has been modified without the consent of the manufacturer.
  - the instructions for installation, operation or maintenance have not been followed.
  - storage or transport has been inappropriate.
  - a problem has resulted from an accident or damage, which Wallas has had no control over (force majeure).
  - the product has suffered from improper handling, unsuitable fuel, low voltage, excess voltage, damage due to dirt, water penetrating in to the unit or corrosion
  - the device has been opened without the explicit permission of the factory/importer
  - components, other than original Wallas spare parts or components, have been used in the repair of the device.
  - repair by unauthorized service company
3. Warranty does not cover consumable or wear parts, which include: glow coil/plug, bottom mat or wick, fuel filter, seals.
4. Repairs carried out during the warranty period do not renew or alter the original warranty period.
5. Indirect damages arising from a defective product are not covered by this warranty.
6. The warranty of Camper products is only valid for vehicle installations. The warranty does not apply to installations on boats or other facilities.
7. This warranty does not limit rights specified in consumer protection legislation.
8. In order to be able to provide high-standard services, the retailer has to keep up a register of buyers for any technical information, adjustment or updating needs after the warranty period, so that the buyers can be reached if required.



**When making a warranty claim, the customer must provide proof that the maintenance and safety instructions have been thoroughly followed. This warranty does not apply to defects which have arisen due to carelessness in following installation, operation and maintenance instructions.**





Lieferumfang	Einbauzubehör	Sonderinstallation	Zubehör
■	●	○	✱

### Lieferungen und Zubehör

		XC Duo
4300	Abgaskopf	●
4310	Bügelset	●
4320	Deckplattenset	●
1028	Auspuffrohr Ø 28 mm inox	●
1030	Wärmedämmung Ø 30 mm, Faserglas	●
4350	XC Duo Einbaukit	●
30018	Behälternippel, Cu	●
367215	Behälterdurchführung, Diesel, 4 m	○
367216	Behälterdurchführung, Diesel, 6 m	○
1102	Befestigungsausrüstung für das obere Teil des Kochers	○
4330	Erweiterungskit für das Bügelset	○
368202	Kunststoffdecke für den Abgaskopf	●
1150	Toastgitter	✱
2024	Kraftstofftank, 5 l	○
2027	Kraftstofftank, 10 l	○
4360	Luftführung für den Lüfterdeckel	○

### Verpackungsinhalt

<b>XC Duo</b>	
1 stk	Herd <b>XC Duo</b>
1 stk	Stromkabel mit Anschluss und integrierter Sicherung 15 A (4m)
2 stk	Winkelbefestigung
1 stk	L-Profil
1 stk	Zubehör <b>17735</b>
4 stk	Schraube für die Winkelbefestigung M6 x 12
4 stk	Befestigungsschraube M6 x 30
4 stk	Sicherungsmutter M6
4 stk	Abdeckstopfen
2 stk	Schlauchselle 20 - 32 mm
1 stk	Kunststoffhalter, 15 mm
1 stk	Befestigungsschraube 3,9 x 16
1 stk	Bausatz der Steuerungstafel <b>361070</b>
1 stk	Bedienfeld
1 stk	Verlängerungsmuffe
1 stk	Kabels der Bedientafel, 3 m
4 stk	Befestigungsschraube 3,5 x 20 mm, TX10
4 stk	Befestigungsschraube 3,5 x 40 mm, TX10
1 stk	Montage-, Bedienungs- und Wartungsanleitung

<b>4350</b>	
2 stk	Auspuffrohr Ø 28 mm inox, 2 m <b>1028</b>
1 stk	Wärmedämmung Ø 30 mm, Faserglas, 1,5 m <b>1030</b>
1 stk	Abgaskopf <b>4300</b>
1 stk	Abgaskopf
1 stk	Kunststoffdecke für den Abgaskopf <b>368202</b>
4 stk	Befestigungsschraube M5 x 10
2 stk	Sicherungsmutter M5
2 stk	Scheibe M5
2 stk	Schlauchselle 20 - 32 mm
1 stk	Bügelset <b>4310</b>
2 stk	Befestigungsbügel
2 stk	Bügelprofil
2 stk	Abgaskopfbügel
8 stk	Befestigungsschraube M5 x 10
8 stk	Sicherungsmutter M5
8 stk	Blehschraube 4,8 x 13
1 stk	Deckplattenset <b>4320</b>
2 stk	Deckplatte
4 stk	Blehschraube 4,8 x 13

### Betrieb des Herds

Der **XC Duo** ist ein sicherer Dieselherd ohne offener Flamme. Er ist mit einem Einfachbrenner ausgestattet, der mit Dieselöl oder leichtem Heizöl betrieben wird. Der Herd entnimmt die zum Verbrennungsvorgang erforderliche Luft außerhalb des Fahrzeugs mit einem Verbrennungsluftgebläse und lässt die Abluft außerhalb des Fahrzeugs ab.

Die Brennstoffpumpe im Herd verteilt den Brennstoff und die Elektronik steuert die Verbrennungsluft sowie die Brennstoffmenge automatisch, um die Flamme des Brenners sauber zu halten. Bei Einschalten des Herds zündet der Glühstift im Brenner den Brennstoff, der in den Brenner gepumpt wurde. Die Glühzeit ist festgelegt: sie beginnt und endet automatisch.

Der Thermosensor im Herd ermittelt die Hitze der Flamme und die rote Anzeigelampe leuchtet auf. Sie zeigt an, dass die Flamme entzündet wurde.

Die durch den brennenden Brennstoff abgegebene Wärme wird an das Ceran-Kochfeld abgegeben. Die linke Seite des Kochfelds ist heißer, da sich darunter der Brenner befindet. Die Herdleistung kann stufenlos eingestellt werden. Die Steuerung gleicht beide Herdseiten gleichzeitig aus.

Beim Stoppen des Geräts wird automatisch ein Kühlungsprozess ausgeführt. Dieser Prozess reinigt den Brenner und leitet jeglichen nichtverbrannten Kunststoffabfall aus.

Der Herd eignet sich sehr gut für das Kochen und Aufwärmen von Speisen jeglicher Art.

Er wurde ausnahmslos aus rostfreien Materialien gefertigt.

### Heizgerätfunktion

Wird der Lüfterdeckel in die horizontale Stellung abgesenkt, funktioniert der Herd als Kabinenheizgerät.

Die Einstellung der Heizsteuerung wird entweder manuell oder mittels des im Bedienpaneel eingebauten Thermostats ausgeführt.

### Technische Informationen

<b>Brennstoff</b>	Dieselöl, leichtes Heizöl
<b>Betriebsspannung</b>	12 V DC
<b>Verbrauch</b>	0,09 - 0,18 l/h
<b>Heizleistung</b>	900 - 1800 W
<b>Stromverbrauch</b>	0,55...0,85 A (wenn gezündet ca. 5-10 Min. 8 - 10 A)
<b>Abmessungen</b>	456 x 343 x 208 mm
<b>Gewicht</b>	~ 12 kg
<b>Max. zulässige Länge der Abgasleitung</b>	2 m
<b>Max. zulässige Länge des Brennstoffschlauchs</b>	8 m
<b>Mindestgröße der Frischluftöffnung</b>	100 cm <sup>2</sup>
<b>Geeignetet Abgasdurchführungen</b>	<b>4300</b>

**Folgendes ist bei der Auswahl des Aufstellungsorts zu beachten**

Beachten Sie beim Einbau, dass das Gerät für Wartungen freistehen muss. Daher empfiehlt es sich, das Gerät so aufzustellen, dass Anschlüsse leicht geöffnet und getrennt werden können.

Der Herd sollte senkrecht aufgestellt werden. Der Neigungswinkel darf mehr als 5° betragen. Obwohl das Gerät bei vorübergehender Neigung in einem steilen Winkel (selbst für mehrere Stunden) wahrscheinlich nicht beschädigt wird, kann der Brenner bei ständiger Neigung nicht die optimale Leistung erbringen.

Bedenken Sie außerdem auch die Platzierung der Bedientafel, da die Länge des Kabels der Bedientafel eingeschränkt ist.

Installieren Sie die Bedientafel nicht in unmittelbarer Nähe eines Wasseraustritts.

Falls möglich, installieren Sie die Bedientafel vertikal.

Des Weiteren sollte der Herd nicht auf einem Kühlgerät installiert werden. Der Herd heizt seine Umgebung auf und erhöht somit den Energieverbrauch des Kühlgeräts.

Wir empfehlen die Installation des Geräts durch einen autorisierten Wallas-Kundendienstbetrieb.

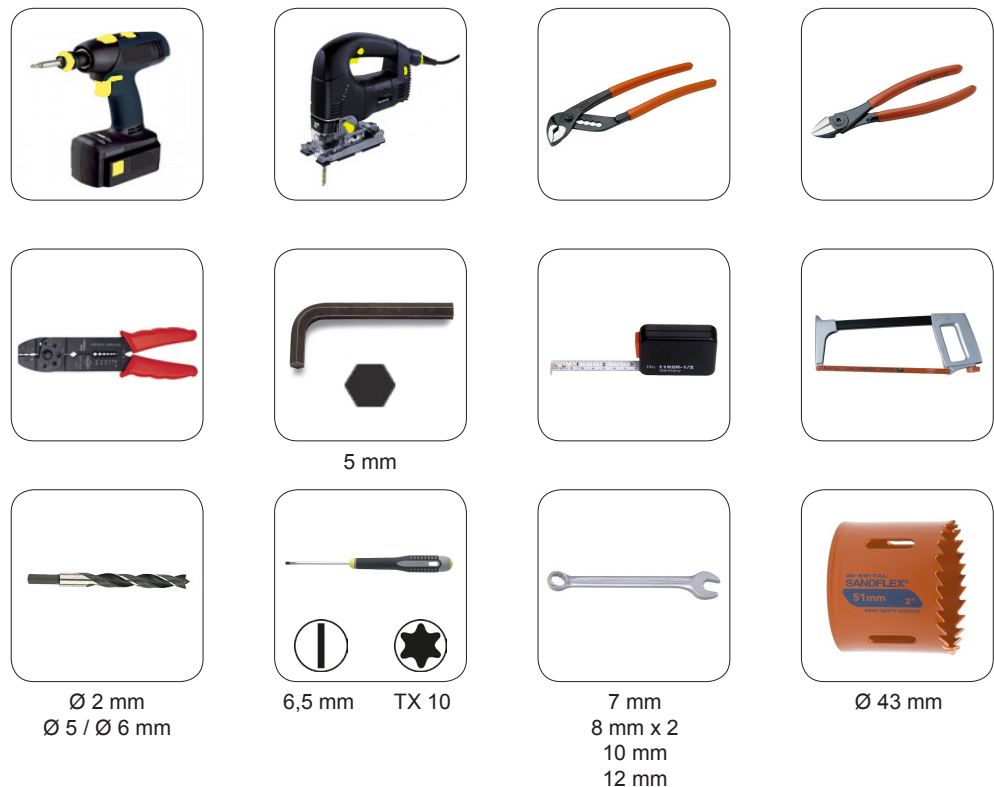
**Folgendes ist bei der Installation von Leitungen, Schläuchen und Kabeln zu beachten**

Netzkabel und Brennstoffschläuche müssen an Orten, an denen Sie durch scharfe Kanten oder Hitze mechanisch beschädigt werden können, abgesichert werden.



Falls möglich, installieren Sie die Bedientafel vertikal.

**Erforderliche Installationswerkzeuge**



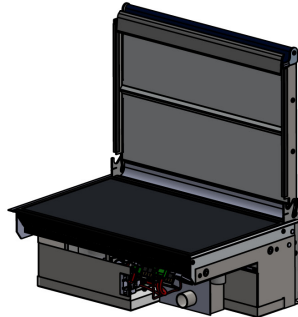


**Einbau des Herds**

Sägen Sie einen Ausschnitt (siehe Abbildung) für den Herd und die Bedientafel in die ausgewählte Stelle.

Die Länge des Kabels der Bedientafel beträgt 3 m.

**Bitte achten Sie auf alle nummerierten Einheiten!**



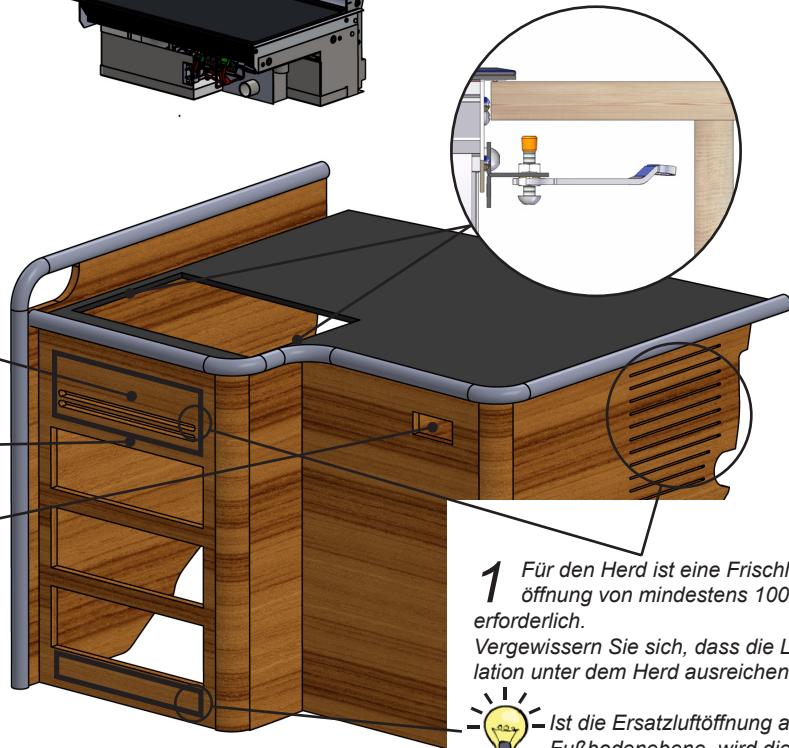
**4** Vergewissern Sie sich, dass genug Platz zwischen dem Herd und der vertikalen Fläche vorhanden ist, um das Installieren und Demontieren des Geräts zu erleichtern.

Sie können vor dem Herd auch eine abnehmbare Frontplatte anbringen. Dadurch werden Installation und Wartung erleichtert.

**2** Vergewissern Sie sich, dass unter dem Herd genug Platz für Kabel und Schläuche vorhanden ist.

**3** Die Bedientafel sollte auf einer vertikalen Fläche installiert werden.

**Hinweis!** Die Einheit strahlt in die Umgebung Hitze aus und der Bedienpaneelthermostat und der Sonnenschalter funktionieren nicht korrekt, falls sie zu nah der Einheit eingebaut werden. Wählen Sie die Stelle für das Bedienpaneel je nach dem gewünschten Zweck.

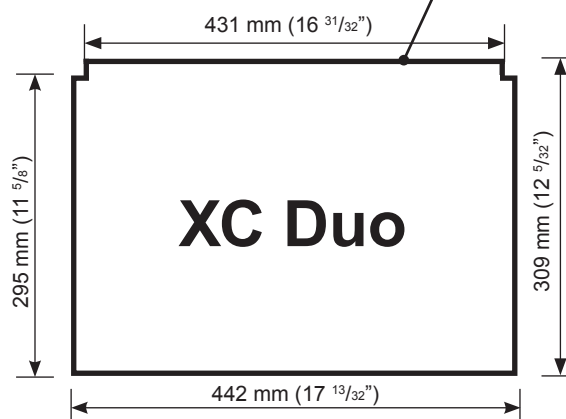


**1** Für den Herd ist eine Frischluftöffnung von mindestens 100 cm<sup>2</sup> erforderlich. Vergewissern Sie sich, dass die Luftzirkulation unter dem Herd ausreichend ist

Ist die Ersatzluftöffnung auf der Fußbodenebene, wird die Hitze besser auf die Fußbodenebene geleitet.



**5** Kleben Sie das L-Profil an die Kante der Öffnung



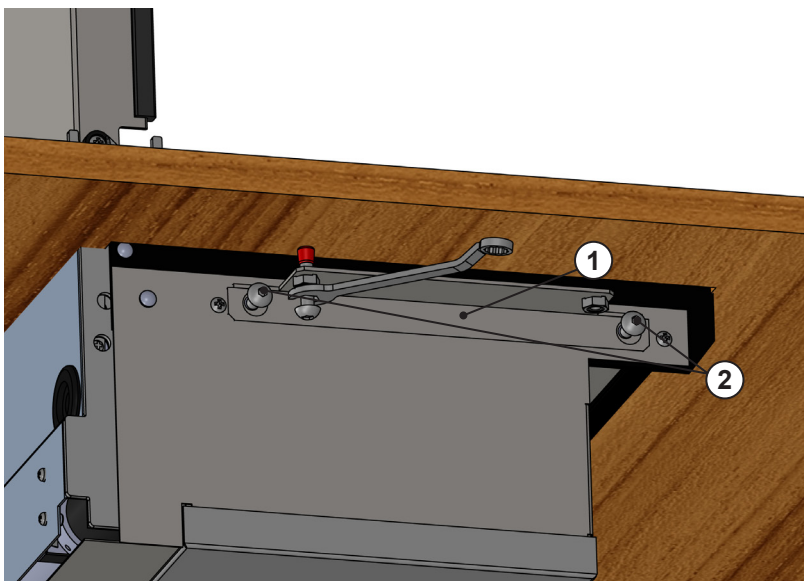
Abmessungen der Einbauöffnung für den Herd

### Befestigung des Geräts

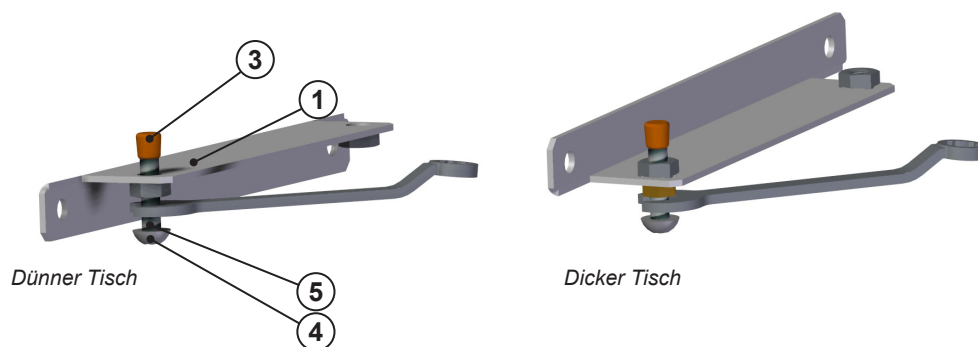
Platzieren Sie den Herd in der Einbauöffnung und befestigen Sie die Winkelbefestigungen (1) mit den Schrauben M6x12 (2) an den Anniemuttern an den Enden. Stecken Sie anschließend den Abdeckstopfen (3) an das Ende der Schraube und befestigen Sie die Winkelbefestigungen mit der Schraube M6x30 (4) am Tisch. Vergessen Sie die Sicherungsmuttern M6 (5) nicht.



Die Oberfläche zur Befestigung der Einheit muss vollständig flach sein.



Befestigen Sie die Winkelbefestigungen mit Schrauben (2) am Herd (1).



Die Winkelbefestigungen können je nach Stärke der Tischplatte auf zwei Arten montiert werden.  
Drücken Sie den Abdeckstopfen (3) auf die Schraube.  
Ziehen Sie die Schraube (4) fest an der Tischplatte an und ziehen Sie anschließend die Sicherungsmutter (5) an.



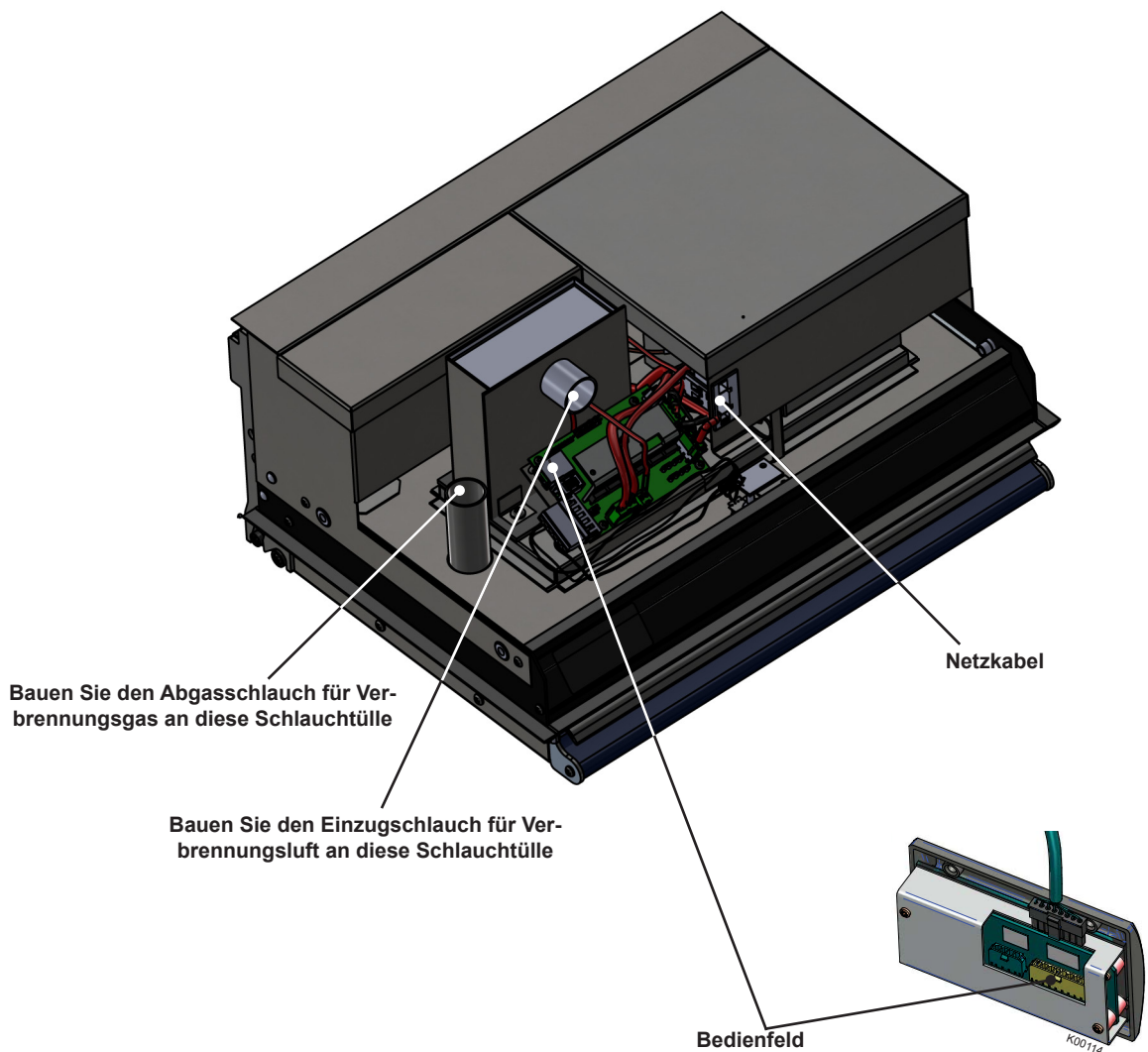
Verwenden Sie bei Wallas-Geräten stets Wallas-Originalzubehör und Originalersatzteile.

## Verbindungen des Heizgerätes

### Beachten Sie folgendes für das Verbinden

Um die Befestigungen und Auseinandersetzungen zu erleichtern es ist zu empfehlen ein Stück von den Kabeln und Schlauchen und der Kraftstoffleitung ungespannt lassen, d.h. eine Schleife zu bilden.

Sollte die Anbaustelle beengt sein, wird es empfohlen, die Kabeln und die Kraftstoffleitung an das Gerät anzuschließen, bevor das Gerät an die Halterung befestigt wird. Das hilft bei der Installation des Geräts.

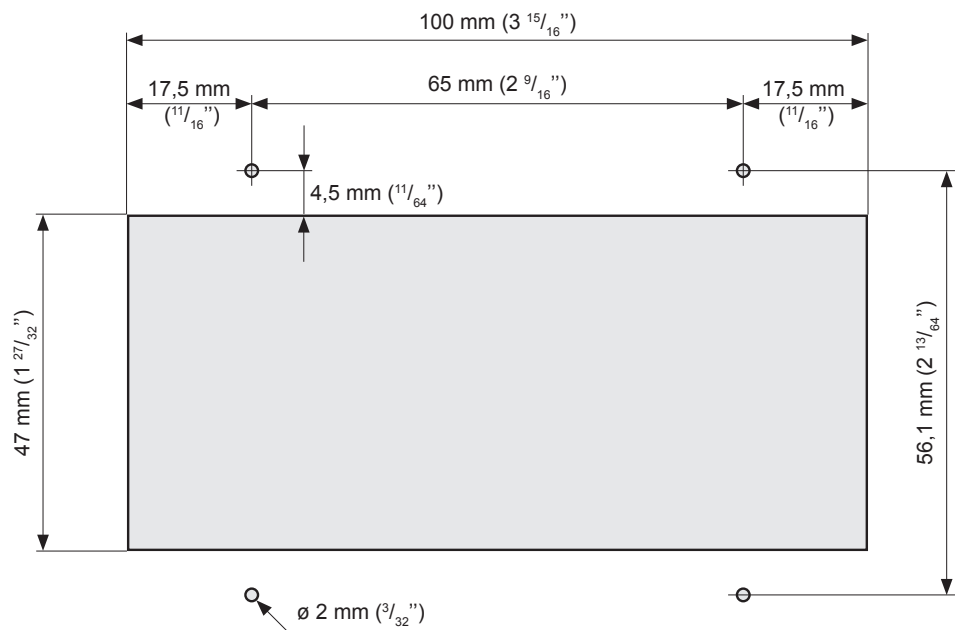


**Installierung der Steuerungstafel**

Schneiden eine Hole für die Steuerungstafel bezugnehmend auf die Masse in der Zeichnung. Es ist empfehlenswert die Steuerungstafel in einer vertikalen Fläche in einem spritzwassergeschützten Bereich zu installieren.



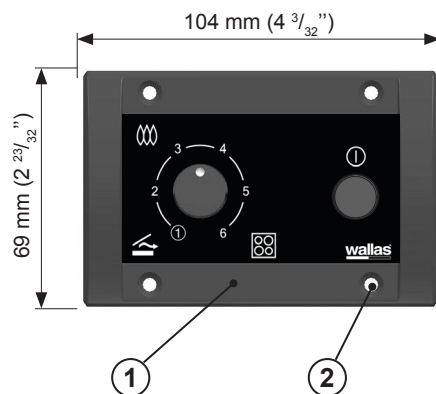
Der Thermostat befindet sich an der vorderen Platte. Installieren Sie die Platte an der Stelle wo die Temperaturregelung gewünscht ist. Vermeiden die Stellen, die sich zu nah an jeden äusseren Wärmequellen, Türen oder Fenstern befinden. Berücksichtigen Sie, dass direkte Sonnenstrahlen den Thermostat beeinflussen können. Die Länge des Kabels der Bedientafel beträgt 3 m.



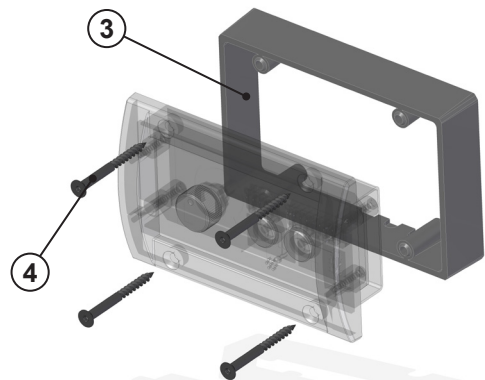
Abmessungen der Einbauöffnung für das Bedienfeld  
Falls erforderlich, bohren Sie die Löcher für die  $\varnothing 2 \text{ mm}$  ( $3/32$ ) Schrauben vor.



Für die Schneiden von der Öffnung für die Steuerungstafel benutzen Sie für die Bezeichnung der Öffnung eine Kartonschablone.



Verbinden die Leitung von der Einheit mit der Steuerungstafel (1). Befestigen die Steuerungstafel mit den Schrauben (2).



Für die Installation der Steuerungstafel benutzen Sie ein Flansch für die Befestigung auf der Oberfläche. 4 St. von Schrauben: 3.5 x 40 mm (Schwarz) TX10 sind mitgeliefert.

## Elektrische anschlüsse

### Folgendes ist bei elektrischen Anschlüssen zu beachten

Das Gerät verwendet 12 V Gleichspannung. Um Stromverluste zu minimieren, halten Sie das Netzkabel so kurz wie möglich und vermeiden Sie Verbindungsstecker. Der Kabelquerschnitt ist von der Länge des Netzkabels abhängig. Siehe Tabelle. Der Kabelquerschnitt muss vom Herd bis zur Batterie immer gleich bleiben. Die maximale Länge des Netzkabels beträgt 10 m.

### Kabelquerschnitt

Gesamtlänge des Netzkabels (m)	Kabelquerschnitt (mm <sup>2</sup> )
0 - 4	4 (11 or 10 AWG)
4 - 6	6 (9 or 8 AWG)
6 - 10	10 (7 or 6 AWG)

Falls ein dickeres Kabel erforderlich ist, setzen Sie eine separate Verbindungsstelle im Netzkabel. Siehe Abbildung auf der nächsten Seite.

### Hauptschalter

Ein Hauptschalter (Zubehör) muss an die Plusader des Geräts angebracht werden. Stellen Sie den Strom stets am Hauptschalter aus, wenn das Gerät über einen längeren Zeitraum nicht betrieben wird. Der empfohlene Hauptschalter sollte mindestens 20 V DC / 20 A DC betragen.



**Unterbrechen Sie die Stromzufuhr niemals, bevor nach Abschalten des Geräts die Kühlphase abgeschlossen wurde.**

### Elektrische Anschlüsse des Geräts

12 V Gleichstromanlage

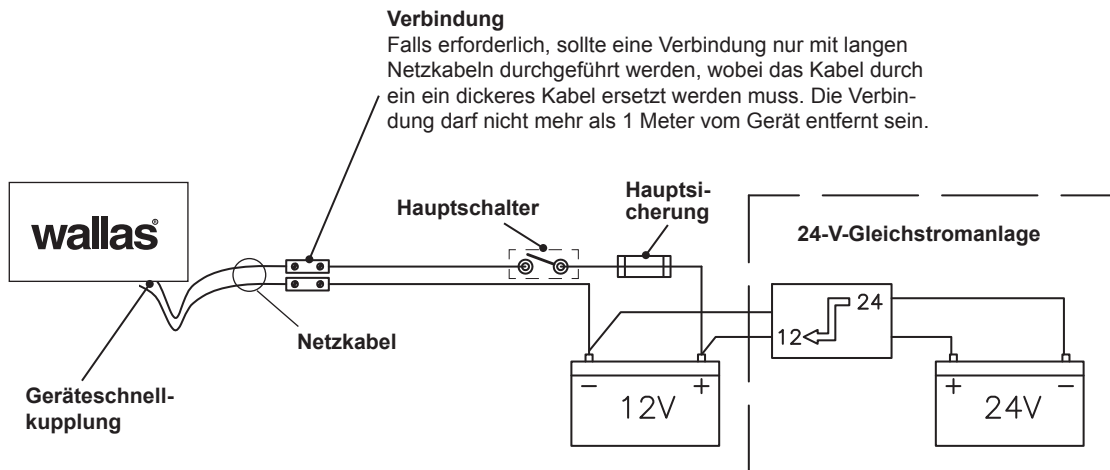
Verbinden Sie die rote Ader des Netzkabels mit dem Pluspol der Batterie und die schwarze oder blaue Ader mit dem Minuspol. Eine 15-A-Hauptsicherung muss in der Nähe der Batterie an der roten Plusader angebracht werden. Siehe Abbildung.

24 V Gleichstromanlage

Wenn der Strom für das Gerät von einer 24-V-Anlage entnommen werden soll, bauen Sie vor Anschluss des Geräts einen Ladestrom-Spannungsregler und eine 12-V-Batterie ein. Der Spannungsregler allein reicht nicht aus, da er die hohe Strommenge für das Vorglühen nicht erzeugen kann. Nach der 12-V-Batterie sind die Anschlüsse analog zu den Anschlüssen einer 12-V-Anlage auszuführen.



Die Einheit sollte, falls möglich, an eine Batterie angeschlossen werden, die für andere Zwecke verwendet wird als zum Starten des Motors.



### Überprüfen der Anschlüsse

Der Stromverbrauch des Geräts ist beim Einschalten (Vorglühen) am höchsten. An dieser Stelle sind auch Spannungsverluste am höchsten. Während der Vorglühphase muss die Spannung an der Schnellkupplung mindestens 11,5 V betragen. Siehe Abbildung. Ist die Spannung geringer, lässt sich das Gerät möglicherweise nicht einschalten.

## Anschlüsse der Brennstoffleitung

### Folgendes ist bei den Anschlüssen der Brennstoffleitung zu beachten

Die Standardlänge der Brennstoffleitung beträgt 4 m (max. 8 m). Schneiden Sie die Brennstoffleitung auf eine für die Installation passende Länge.

Die Förderhöhe der Pumpe sollte höchstens 2 m betragen (vorzugsweise 0,5 bis 1 m).

Der Brennstoffleitung muss stets einen Wallas Filter aufweisen. Der Brennstofffilter kann in der Nähe des Geräts, des Tanks oder an einer anderen Stelle installiert werden, an der dieser ggf. ohne Umstände überprüft und ersetzt werden kann.

Kraftstofffilter und/oder Abscheider eines Dieselmotors sind nicht zugelassen.

Für alle Anschlüsse müssen dieselresistente Gummi- oder Silikonschläuche verwendet werden.

### Landespezifische Anforderungen

Die Standardbrennstoffleitung besteht aus Kunststoff. Beachten Sie bitte die landespezifischen Anforderungen hinsichtlich dem Material von Brennstoffschlauch/-leitung und Brennstofffilter. Der Innendurchmesser einer Ersatzleitung muss dem Innendurchmesser der Kunststoffleitung entsprechen.

Kupferleitungen **300692** und Metallfilter **30016** sind als Zubehör erhältlich.

### Brennstoffzufuhr

Wenn die Höhe 2 m überschreitet, es muss die Kraftstofflieferung geprüft und gegebenenfalls korrigiert werden. Die Brennstoffzufuhr muss ebenfalls überprüft werden, wenn Teile der Brennstoffversorgungsanlage wie Pumpe oder Platine ersetzt wurden.

Anpassungen der Brennstoffversorgungsanlage sind gerätespezifisch. Wir empfehlen, Einstellungen von einem autorisierten Kundendienstbetrieb durchführen zu lassen.

### Anschluss an einen festverbundenen Tank

Das Gerät muss einen separaten Anschluss sowie einen Kraftstofffilter ausserhalb des Behälters haben. Bitte beachten das einbau von so einen Anschluss eventuell die Original Bestätigung ändern kann. Komplet zertifiziert Einbau kan also ein Separat Anerkennung von den Tank Anschluss zu erfordern. Wenn der Fahrzeug ein vorgefertigt Anschluss hat, ist es kein Bedarf für ein Separat Anerkennung.

### Anschluss an einen separaten Tank

Bei Kunststofftanks werden Verschlussdurchführungen und Sinterfilter verwendet. Der Kraftstofftank muss sicher befestigt werden. Der Kraftstofftank muss in der Nähe von der Kiellinie befestigt werden.

### Wallas-Brennstoftanks

Volumen	Länge x Höhe x Breite	Bestellnummer	
5 l	200 x 300 x 130 mm	<b>2024</b>	(Zubehör)
10 l	380 x 195 x 210 mm	<b>2027</b>	(Zubehör)
30 l	590 x 200 x 300 mm	<b>4030</b>	(Zubehör)
130 l	800 x 400 x 600 mm	<b>4130</b>	(Zubehör)



**Die Brennstoffanschlüsse müssen dicht sein, damit keine Luft in den Schlauch gelangen kann. Prüfen Sie vor dem Befestigen stets die Sauberkeit der Verbindungsoberflächen. Luft in den Leitungen führt zu Gerätestörungen.**

## Einbauleitung für Tankanschluss 30018

### Beschreibung

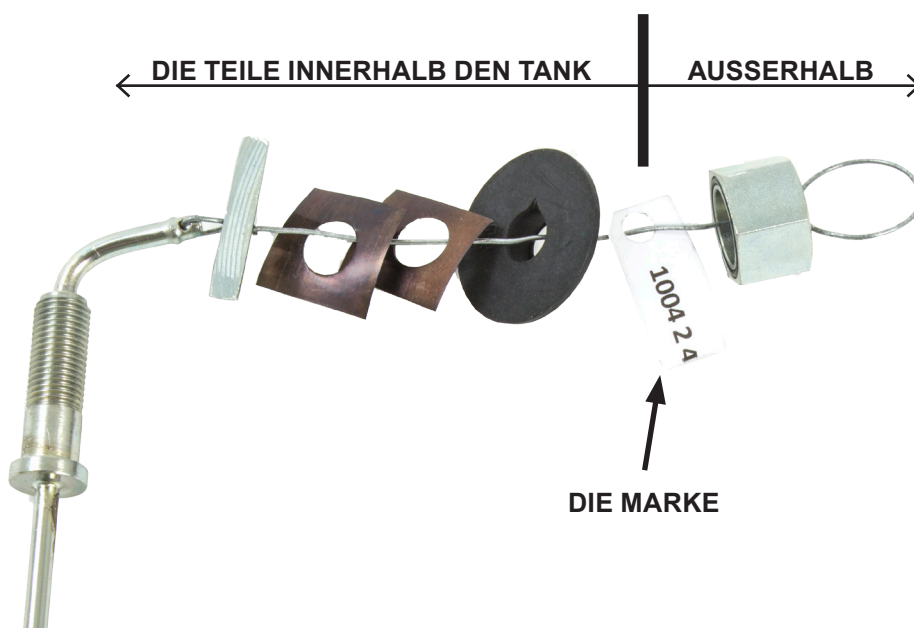
Einon® (30018) ist ein dicht Ansaugleitung für Brennstoff.

### Vorbereitung

Die Teile der Ansaugleitung sind in ein richtig Ordnung in der Einbaudracht. Sie benötigen den Dracht in die Installierung, so bitte nicht den Dracht schneiden! (Es ist unmöglich ohne der Einbaudracht installieren).

### Einbau Ordnung

- Beachten Sie das der Brennstofftank genug leer ist.
- Suchen Sie ein befindliches ungefähr 4 cm flach Areal, wozu Sie ein Loch mit einem Durchmesser von 13 mm bohren können.
- Reinigen Sie von dem Areal möglich Schutzmasse oder Unsauberkeit.
- Bohren Sie der Loch.
- Entfehren die Bohrabfall von den Innen und Aussenseite des Lochs.
- Probieren Sie aussen den Tank die passende Länge und Abbiegung der Einon® Ansaugleitung (30018).
- Schneiden Sie die Ansaugleitung schief und alle Unsauberkeit entfehren.
- Setzen Sie die geschnittet and abgebetet Ansaugleitung durch der Loch in den Tank.
- Stechen Sie die Innenteile in der Tank in der Order wie die in der Einbaudracht sind (bis die Marke).
- Ziehen Sie die Dracht an bis der Gewindeteil ausser der Tank ist.
- Wenden Sie die Ansaugleitung in richtigen Position und die aussere Teile an das Gewinderohr spannen.
- Befestigen Sie die Brennstoffleitung in die Ansaugleitung.

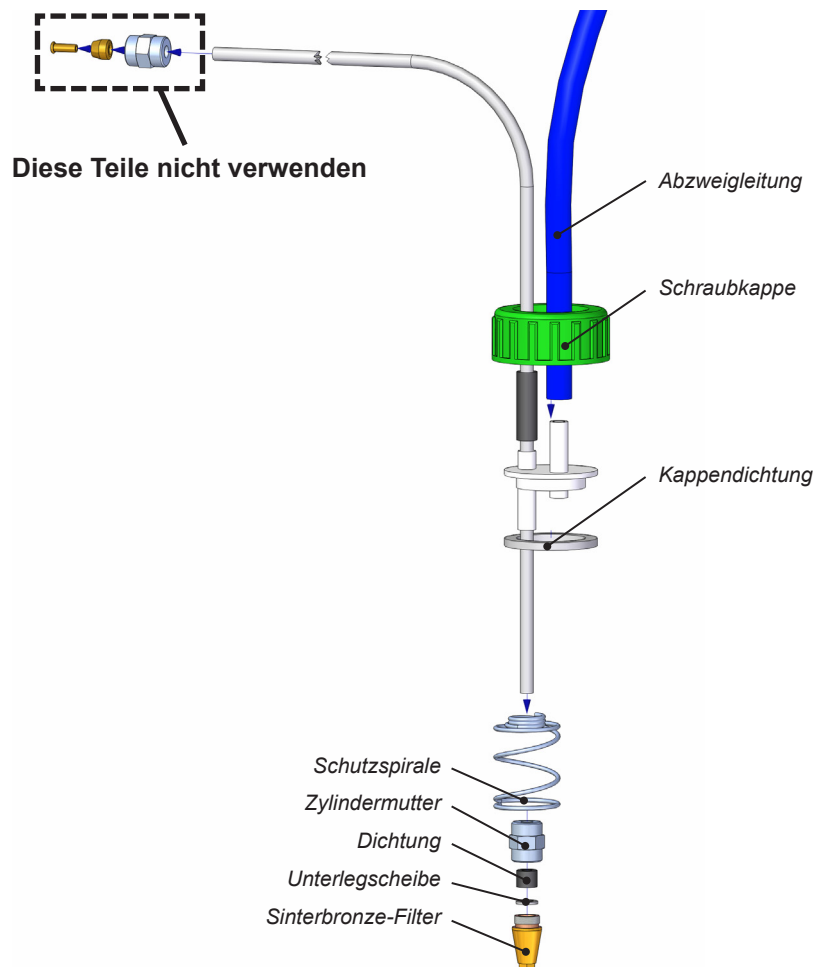
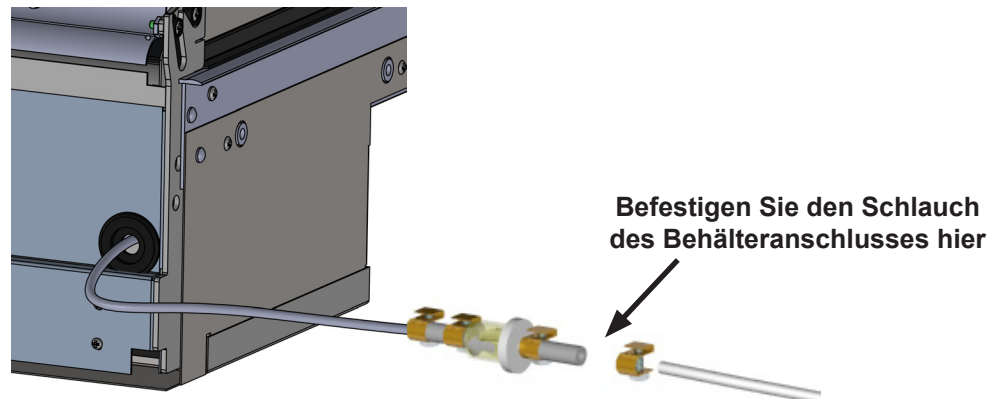




### Einbauanleitung für Tankanschluss (XC Duo)

Wenn der Brennstoff von einem separaten Tank entnommen wird, müssen Sie Tankanschluss **367215** (4 m) / **367216** (6 m) montieren.

- Trennen Sie die Kraftstoffleitung, die vom Kraftstofffilter zum Gerät führt. Ersetzt die Kraftstoffleitung mit den Tankanschluss.
- Bauen Sie den Tankanschluss in den Tank.



### Filter außerhalb des Tanks

In der Nähe des Geräts (0,5 m) befindet sich ein durch den Hersteller eingebaute Kraftstofffilter **30015**.

Überprüfen Sie den Filter regelmäßig und ersetzen Sie ihn bei Bedarf.

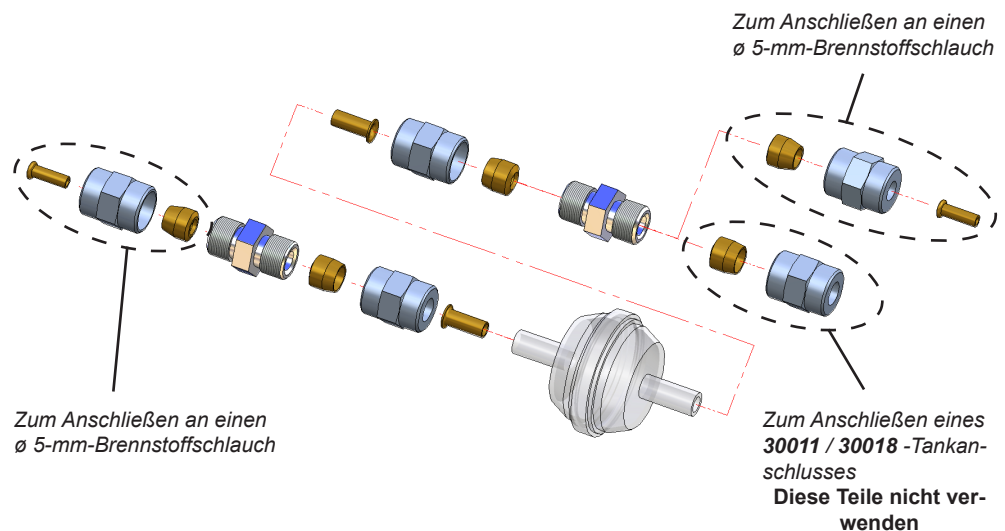
Die Filter können in einen  $\varnothing 5$  oder  $\varnothing 6$  mm Kunststoff eingebaut werden. Stellen Sie sicher, dass die Kraftstoffleitungen vor dem Einbau des Filters sauber sind. Zwischen der Pumpe und dem Filter darf es keine Verschmutzungen geben, da diese die Pumpe verstopfen werden. Der Filtertyp soll je nach den Betriebsbedingungen und den landesspezifischen Anforderungen gewählt werden.

### Brennstofffilter 30014

(zubehör)

Dieser Filter ist für kalte Umgebungsbedingungen bestimmt.

Der Filter kann zwischen zwei  $\varnothing 5$  mm Kraftstoffschläuchen mit einem  $\varnothing 5$  mm Zylindermutter, einem  $\varnothing 5$  mm Schneidring und einem  $\varnothing 2$  mm Tüllengehäuse eingebaut werden.



### Wahl des Brennstoffs

Bei der Wahl des Brennstofftyps ist der Temperaturgrenzwert des jeweiligen Brennstoffs zu beachten. Die nachstehend angegebenen Grenzwerte dienen lediglich als Richtwerte. Wenden Sie sich für die tatsächlichen Temperaturgrenzwerte an den Brennstofflieferanten.

- Diesel, Sommerbetrieb; die Temperatur darf nicht weniger als  $-5\text{ °C}$  betragen.
- Diesel, Winterbetrieb; die Temperatur darf nicht weniger als  $-24\text{ °C}$  betragen.
- Diesel, Polarbetrieb; die Temperatur darf nicht weniger als  $-40\text{ °C}$  betragen.

Wenn die Temperatur unter die Mindesttemperatur sinkt, kann sich Paraffin im Brennstoff bilden. Dadurch können Brennstofffilter und Pumpe verstopfen. Die Verstopfung löst sich nur dann, wenn die Temperatur deutlich über  $0\text{ °C}$  steigt. Je weniger Aromabestandteile der Brennstoff enthält, desto weniger Ablagerungen fallen an. Normale Heizöle enthalten 35 – 40 % Aromabestandteile. Bei PKW-Dieseln und ökologischen Brennstoffen beträgt die Konzentration 20 %.



Die Eigenschaften und die Definitionen des Dieselkraftstoffs unterscheiden sich von Staat zu Staat. Überprüfen Sie den richtigen Kraftstoff immer bei Ihrem Einfuhrhändler.



Wenden Sie sich für die tatsächlichen Temperaturgrenzwerte des verwendeten Brennstoffs an Ihren Lieferanten.

## Verbrennungsgasanschlüsse


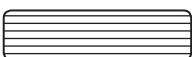

### Lage des Abgaskopfs

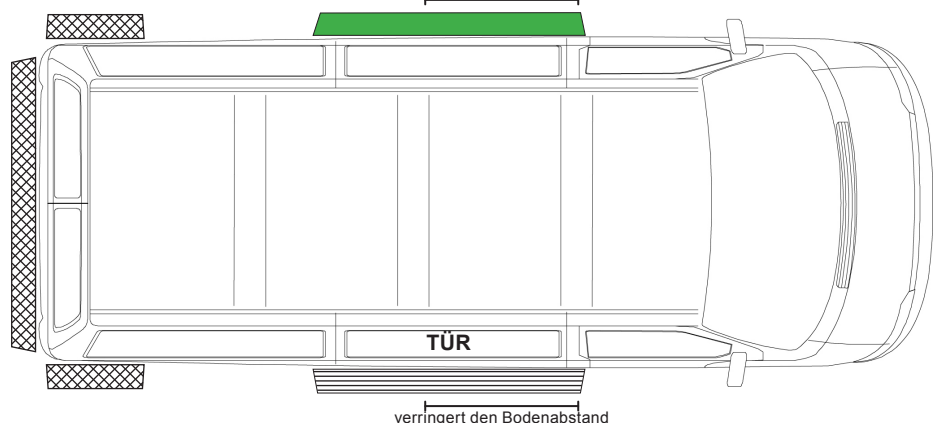
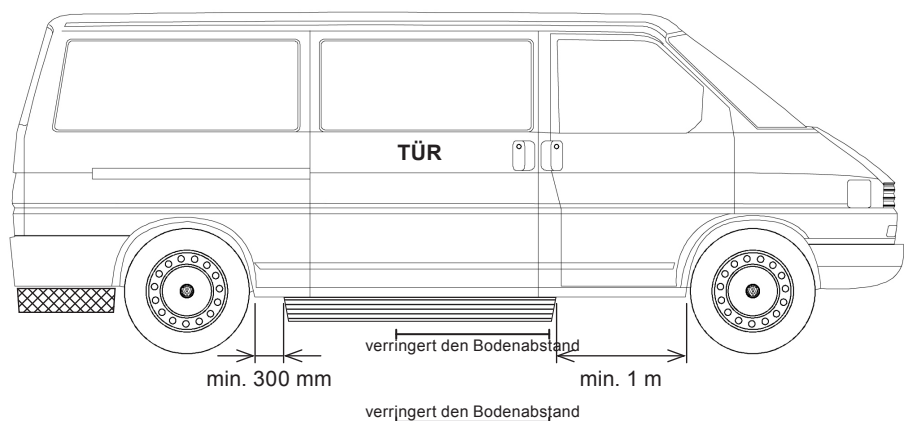
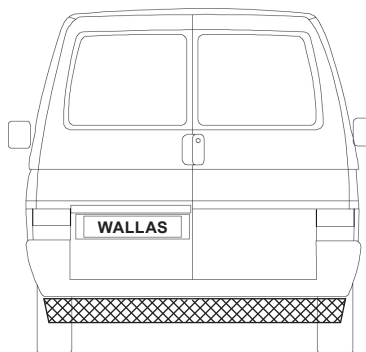
#### Lage des Unterrahmens

Bei der Wahl der Lage zum Einbau des **4300** Abgaskopfs sollte die innere Gestaltung des Fahrzeugs und die Route der Verbrennungsgas- und Einzugsluftschläuche berücksichtigt werden. Versuchen Sie die Schläuche so kurz wie möglich zu halten. Berücksichtigen Sie außerdem, dass der Verbrennungsgasschlauch heiß wird.

Ein freier Luftfluss am Abgaskopf soll immer gewährleistet sein. Bauen Sie den Abgaskopf auf eine gerade Oberfläche, bündig mit der Seitenlinie des Fahrzeugs. Vermeiden Sie Ecken und Aussparungen, wo der Winddruck den Betrieb der Einheit stören kann. Außerdem achten Sie darauf, dass beim Einbau in der Mitte des Fahrzeugs der Abgaskopf den Bodenabstand am meisten vermindert. Der minimale Abstand des Abgaskopfs von der Einfüllöffnung des Kraftstoffbehälters 400 mm (16") beträgt.

Die Vorderkante des Abgaskopfs muss immer bündig mit der Seitenlinie des Fahrzeugs, mit einer kleinen Neigung nach Unten (mindestens 5°) eingebaut werden; der Kopf darf sich nicht unter dem Fahrzeug befinden. Der minimale Abstand vom Hinterreifen des Fahrzeugs beträgt 0,3 Meter, der minimale Abstand vom Vorderreifen ein Meter. Der Abgaskopf darf nicht an der Rückseite des Fahrzeugs eingebaut werden.

-  = Ein guter Platz für den Abgaskopf
-  = Ein möglicher Platz für den Abgaskopf
-  = Den Abgaskopf hier nicht einbauen

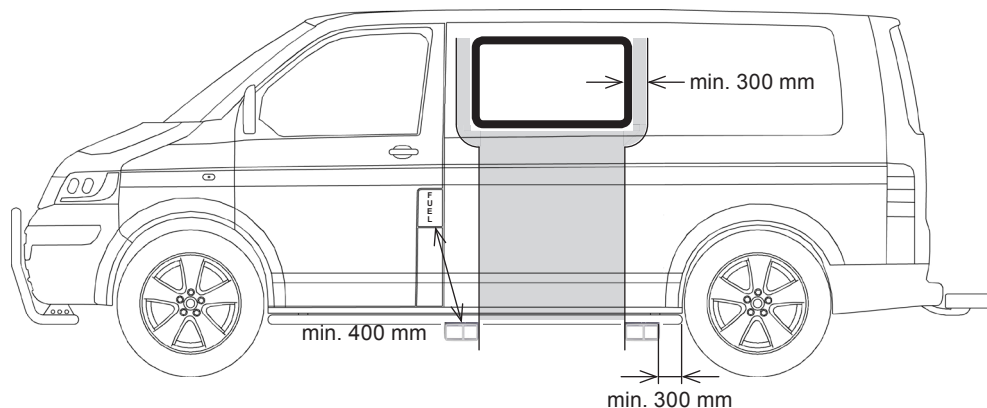


Das Bodenfreiheit darf nicht eingeschränkt werden.

Zugänglichkeit zu den Wagenheberaufnahme-  
punkte überprüfen.

**Lage unter dem Fenster**

Der Abgaskopf **4300** darf nicht unter einem **öffnungsfähigen** Fenster oder näher als 300 mm zu Fensterrändern eingebaut werden. Muss der Abgaskopf in der Nähe eines öffnungsfähigen Fensters eingebaut werden, muss das Öffnen des Fensters verhindert oder ein Schalter eingebaut werden, dass es vorbeugt, dass das Kochfeld mit dem geöffneten Fenster verwendet wird.

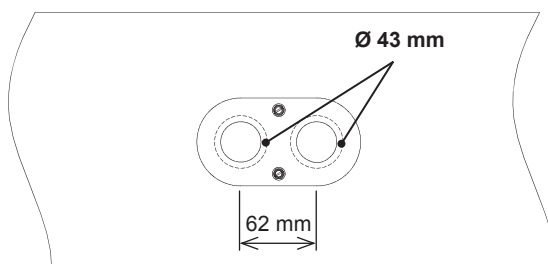
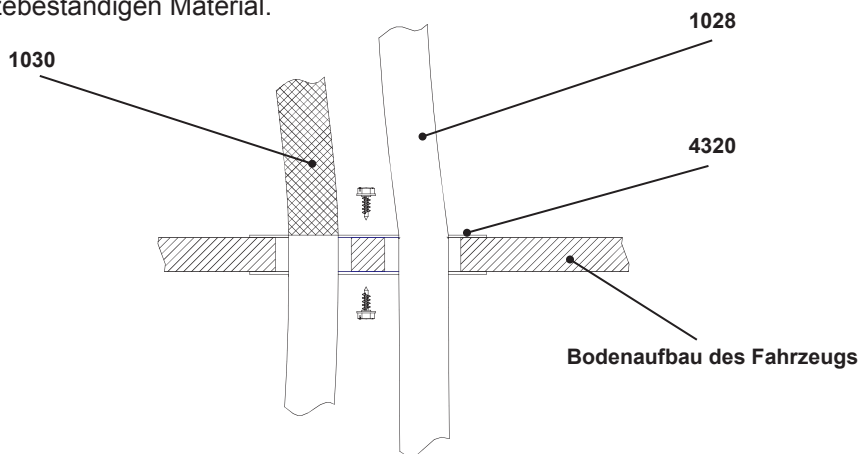


**Schläuche einbauen**

**Einbau**

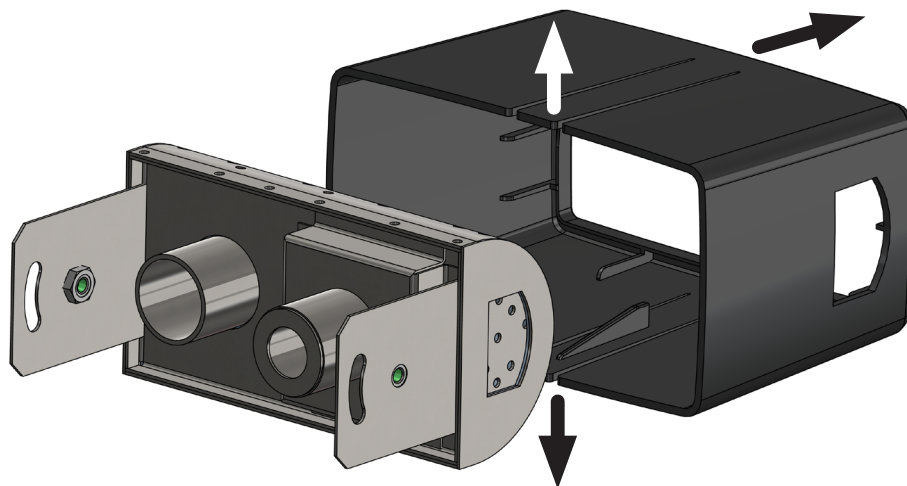
Nachdem Sie eine Einbaulage für den **4300** Abgaskopf gewählt haben, müssen Sie den bestmöglichen Ort zur Führung der Verbrennungsluft- und Einzugluftschläuche durch den Boden des Fahrzeugs finden.

Bohren Sie zwei Öffnungen mit einem Durchmesser von etwa 43 mm für die Schläuche, wie auf der Abbildung angezeigt wird. Zwischen den Öffnungen muss ein Abstand von 62 mm liegen. Bauen Sie das Deckplattenset für die **4320** Bodenöffnung. Dichten Sie das Verbrennungsgasrohr mit einer **1030** Glasfaserhülse ab. Falls der Bodenaufbau des Fahrzeugs am Verbrennungsgasschlauch nicht hitzebeständig ist, entfernen Sie einen Teil der Abdichtung und ersetzen Sie es mit einem hitzebeständigen Material.



**Kunststoffrahmen des Abgaskopfs entfernen**

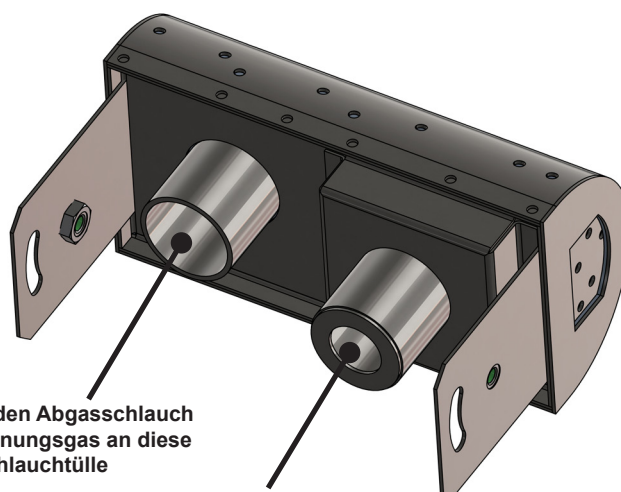
Der **368202** Kunststoffrahmen des **4300** Abgaskopfs wird vorsichtig entfernt, indem die Kunststoffstreifen an beiden Seiten des Kunststoffrahmens nach Außen gezogen werden und der Kunststoffrahmen aus dem Abgaskopf gezogen wird.



**Schläuche am Abgaskopf befestigen**

Befestigen Sie Verbrennungsgas- und Einzugsluftschläuche am Abgaskopf, indem Sie die Schlauchklemmen im Zubehörset verwenden. Vermerken Sie die Anschlusspunkte der Schläuche am Abgaskopf; der Einzugluftschlauch wird an der verkürzten Schlauchtülle des **4300** Abgaskopfs, der Verbrennungsgaskopf an der  $\varnothing 28$  mm Schlauchtülle eingebaut.

Die Verbrennungsgasschläuche müssen aus Edelstahl gefertigt sein.



Bauen Sie den Abgasschlauch für Verbrennungsgas an diese Schlauchtülle

Bauen Sie den Einzugsluftschlauch für Verbrennungsluft an diese Schlauchtülle

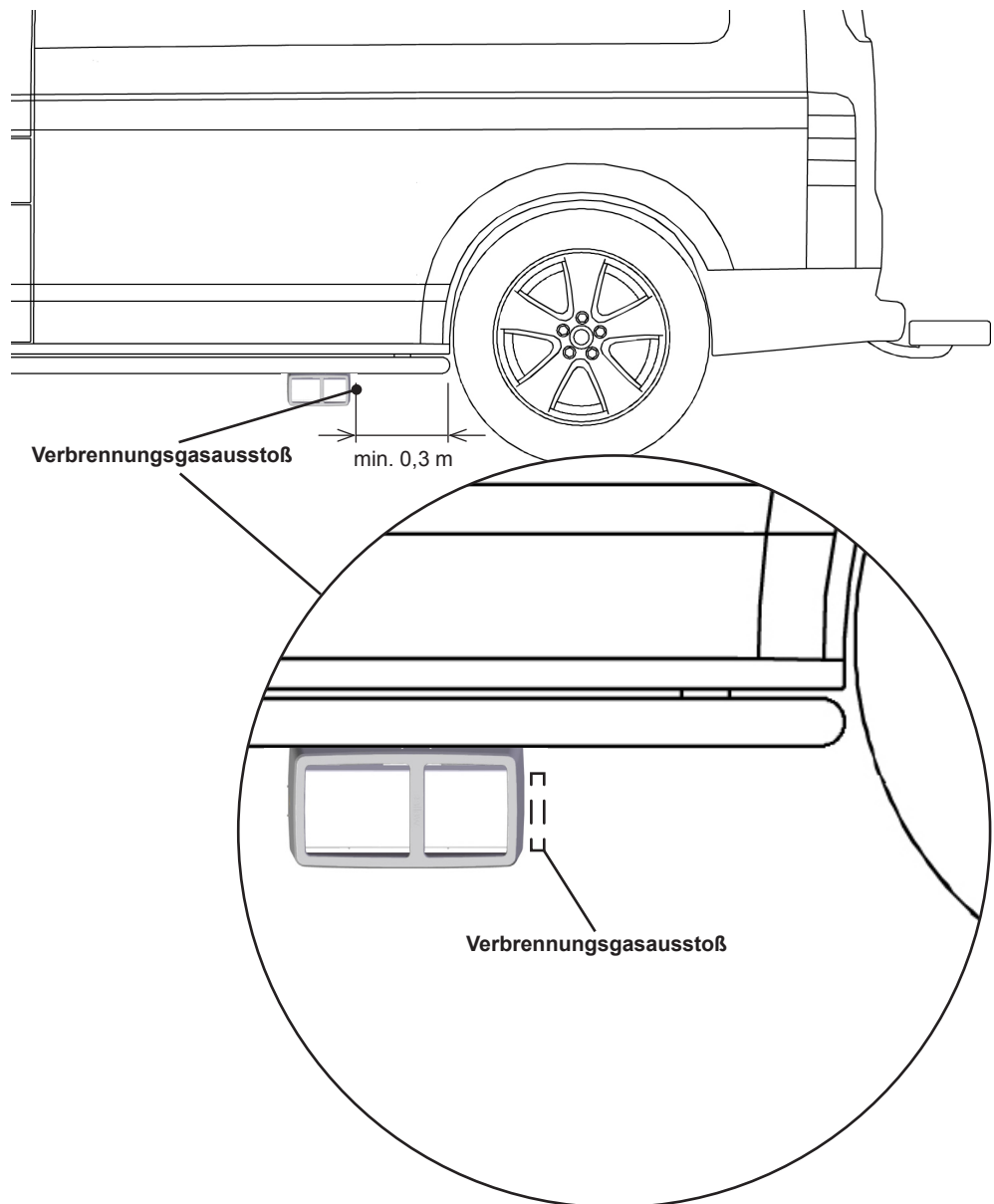


Vermerken Sie die Anschlusspunkte der Schläuche am Abgaskopf; der Einzugluftschlauch wird an der verkürzten Schlauchtülle des **4300** Abgaskopfs, der Verbrennungsgaskopf an der  $\varnothing 28$  mm Schlauchtülle eingebaut.

### Abgaskopf einbauen

#### Lage des Abgaskopfs

Der 4300 Abgaskopf muss so eingebaut werden, dass die Abgase an der Seite eines Hinterreifens des Fahrzeugs ausgestoßen werden. Der Verbrennungsgas wird durch die kleinere Öffnung im Kunststoffrahmen des Abgaskopfs ausgestoßen und wird vom Hinten des Kopfs gesehen, der Verbrennungsgasschlauch wird an die nicht verkürzte (Ø 28 mm) Schlauchtülle eingebaut.

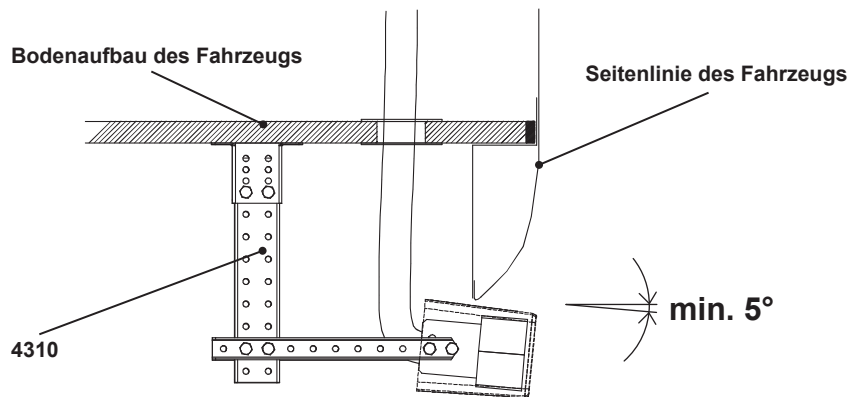


Die Abgase werden vom kleineren Ende des Lüftungsgitters im Abgaskopf 4300 entfernt. Das kleinere Ende des Lüftungsgitters befindet sich dem Hinterreifen am nächsten.

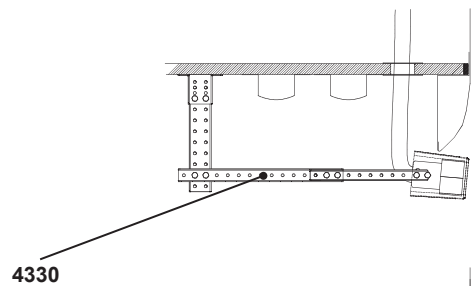
**Befestigung am Unterboden**

Es gibt mehrere Möglichkeiten zum Einbau des **4300** Abgaskopfs am Unterboden. Das **4310** Grundeinbaukit am Fahrwerk eignet sich zum Einbau des Verbrennungsgasrahmens an die meisten Fahrzeuge. Das **4330** Erweiterungskit ist auch für Sonderfälle erhältlich.

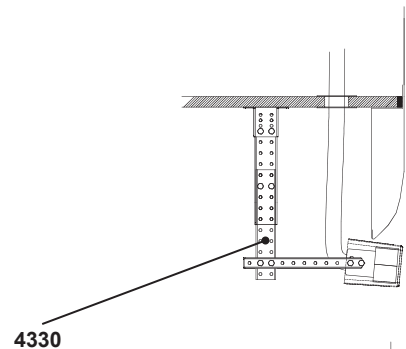
TYPISCHER EINBAU:



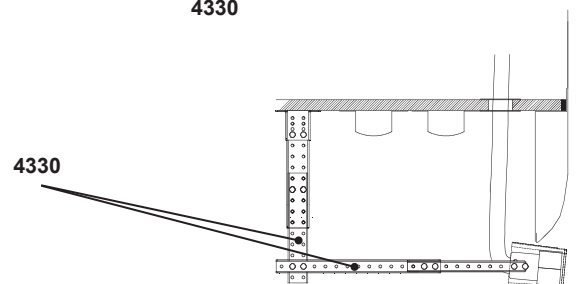
SONDERSITUATION 1:



SONDERSITUATION 2:



SONDERSITUATION 3:

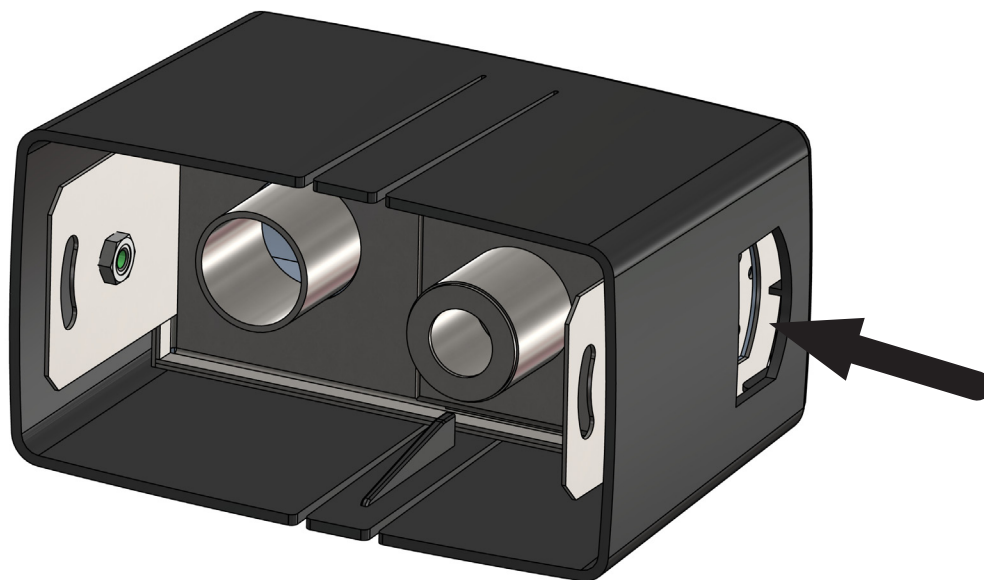


Der 4300 Abgaskopf muss mit einer minimalen Neigung von fünf Grad (5°) nach unten eingebaut werden, so dass der bündig zur Seitenlinie des Fahrzeugs ist.



**Kunststoffrahmen am Abgaskopfs einbauen**

Nach der Befestigung des Metallteils des **4300** Abgaskopfs an Schläuchen und das Fahrwerk wird der Kunststoffrahmen am Abgaskopf eingebaut. Der Rahmen wird mit der kleineren Öffnung an der Abgasseite des Verbrennungsgases eingebaut. Stellen Sie sicher, dass die Klauen der Kunststoffleisten im Rahmen verriegelt werden.



**Abgaskopf 4300 ist obligatorisch. Ohne diesen Teil wird die Verbrennung zerstört.**

## Installation und erste Inbetriebnahme

### Installation

- Ausreichende Luftzufuhr sicherstellen; mindestens 100 cm<sup>2</sup> Freifläche.
- Ausreichende Luftzirkulation im Boot sicherstellen.
- Betriebsschalter vorzugsweise so an einer senkrechten Fläche anbringen, dass keine Flüssigkeiten in den Schalter fließen können und er für Kinder unerreichbar ist (Kabellänge 3 m).
- Das Bedienpaneel wird in einem Ort eingebaut, wo der Thermostat die Temperatur am besten einstellen kann.

### Kraftstoffsystem

- Der Kraftstoff für das Gerät wird einer eigenen separaten Tankdurchführung entnommen, nicht der Durchführung des Motors oder eines anderen Geräts.
- Anschlüsse des Kraftstoffschlauchs kräftig festziehen.**
- Schläuche während der Installation sauber halten.
- Es müssen Kraftstoffschläuche von Wallas verwendet werden.
- Bei der Installation werden die Kraftstoffschläuche nach Bedarf gekürzt.

### Elektroinstallation

- Die Nennspannung des Geräts beträgt 12 VDC.
- Der Strom für das Gerät wird mit möglichst kurzen Kabeln direkt den Polen des Akkus entnommen.

### Rauchgase

- Bei der Wahl des Installationsorts für die Durchführung muss beachtet werden, dass die Rauchgase heiß sind.
- Das Abgasrohr darf nicht verbrennbare Materialien berühren. Den Abgasschlauch dämmen.
- Die Abgasöffnung muss mindestens 400 mm (16") weg von der Kraftstoffzufüllöffnung oder der Entlüftungsvorrichtung des Behälter liegen.
- Die Abgasseite des Abgaskopfs befindet sich an der Seite eines Fahrzeughinterreifens.

- Stellen Sie sicher, dass die Abgase aus dem kleineren Lüftungsgitter des Verbrennungsgaskopfes austreten.
- Der Abgaskopf befindet sich nicht unter oder in der Nähe eines öfnungsfähigen Fensters (300 mm).

### Erste Inbetriebnahme

Meistens startet das Gerät bei der ersten Inbetriebnahme nach der Installation noch nicht. Die Befüllung des Kraftstoffschlauchs erfordert sogar mehrere Starts, bis der Kraftstoff zum Brenner gelangt.

**Nach zwei erfolglosen Startversuchen blockiert das Gerät.** (Blockierungsblinken: gelbes und rotes LED blinken).

**Die Blockierung anleitungsgemäß aufheben und einen neuen Versuch unternehmen.**

Die Befüllung des Kraftstoffschlauchs während der Startversuche überprüfen.

Wenn das Gerät startet, werden die Rauchgas- und Kraftstoffanschlüsse auf mögliche Lecks überprüft. Das Gerät etwa 1-2 Stunde laufen lassen, so dass mögliches Installations- und Maschinenfett verbrennt. Dabei für ausreichende Belüftung sorgen.



**Vor der Installation sind die gerätespezifischen Installations-, Bedienungs- und Wartungsanleitungen sorgfältig zu lesen.**

### Vom monteur auszufüllen

- Probetrieb ausgeführt

Seriennummer	
Unternehmen	
Monteur	
Installationsdatum	
Unterschrift	

*Monteur: Erledigte Punkte ankreuzen (x) und unterschreiben.*



**Das Gerät etwa 1-2 Stunde laufen lassen, so dass mögliches Installations- und Maschinenfett verbrennt. Dabei für ausreichende Belüftung sorgen.**

## Inbetriebnahme des Heizgerätes

### Zündung

Der Kocher schaltet ein und heizt automatisch auf.

Der Kocher wird eingeschaltet, wenn der Stromschalter (3) für wenigstens 2 Sekunden gedrückt wird. Die Stromanzeige (4) leuchtet auf, um zu zeigen, dass der Kocher bereit zum Benutzen ist. Wenn der Schalter nach 2 Sekunden gelöst wird, schaltet der Kocher in den Normalbetrieb und die gelbe Heizanzeige (7) leuchtet auf.

Etwa fünf Minuten nachdem die Flamme im Heizer gezündet wurde und das Brennen hat sich stabilisiert, roter Indikator schaltet sich ein.

Der Ganz Prozess dauert etwa 11 Minuten.

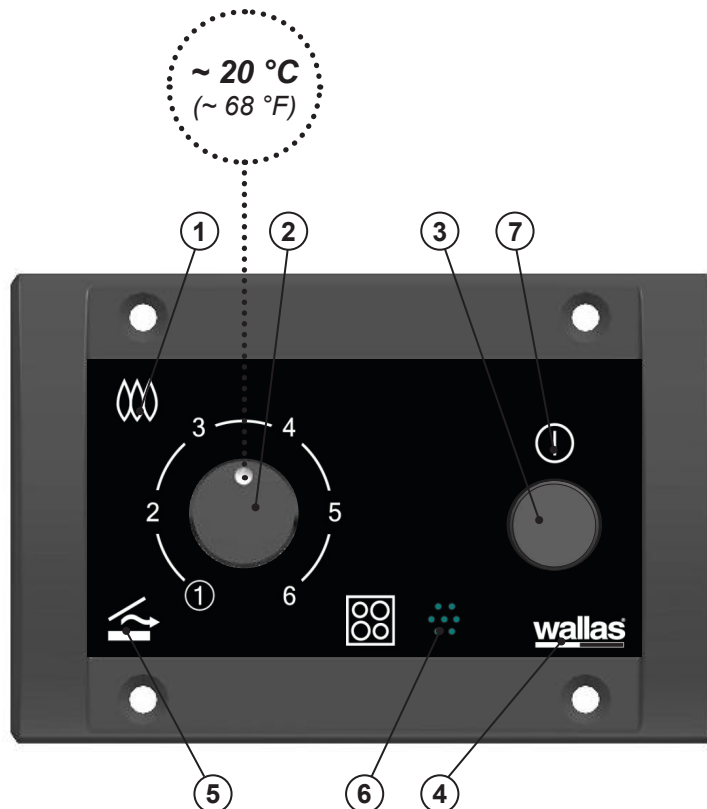


Bitte nehmen Sie zur Kenntnis, dass es während der Zündung am Anfang etwas riechen kann.

Wenn Sie während des Vorgangs irgendeinen Geruch bemerken (5 Minuten nach dem Start), ist die Anlage oder Installation nicht in Ordnung. In diesem Fall kontaktieren Sie bitte Ihren Lieferanten.

**BEISPIELE DER TEMPERATUREINSTELLUNGEN DES THERMOSTATS IM HEIZBETRIEB**

1. ~ 5 °C (~ 41 °F)
2. ~ 11 °C (~ 52 °F)
3. ~ 17 °C (~ 63 °F)
4. ~ 23 °C (~ 73 °F)
5. ~ 29 °C (~ 84 °F)
6. ~ 35 °C (~ 95 °F)



- |  |                      |
|--|----------------------|
| 1. Verbrennungsindikatorlampe              | 5. Thermostatanzeige |
| 2. Leistungssteuerung / Temperaturregelung | 6. Thermostatsensor  |
| 3. Heizungsschalter                        | 7. Heizungsanzeige   |
| 4. Leistungsindikator                      |                      |

### **Inbetriebnahme**

Nach der Installation oder Wartung, wenn die Kraftstoffleitung leer ist, kann es möglich sein, dass der Heizer beim ersten Versuch nicht startet. Die Anlaufphase mit einer leeren Kraftstoffleitung ist länger als gewöhnlich und kann bis zu 15 Minuten dauern. Sollte sich der Heizer nicht entzünden, fängt die rote Zündungsanzeige nach dem Anlauf an zu blinken.

Schalten Sie den Heizer ab. Das Gerät kann nicht neu gestartet werden, bevor die Abkühlungsphase vorbei ist.

Nach dem Ende der Abkühlungsphase schalten Sie den Heizer wieder ein.

Sollte das Gerät nach zwei Versuchen nicht starten, kann es nicht mehr gestartet werden: der Heizer verriegelt sich selbst (die Leuchten blinken als Anzeige). Finden Sie den Grund für Nichtstarten heraus.

Sollte der Heizer im Laufe der zwei Versuchen anlaufen, leuchtet die rote Zündungsanzeige (1) auf.

Nach der Feststellung des Fehlers lösen Sie die Verriegelung (Anweisungen im Wartungsabschnitt) und starten Sie das Gerät.

Je nach der Länge des Kraftstoffschlauchs kann es möglich sein, dass der Heizer während der Vorbereitung mehrmals gestartet werden muss. Achten Sie darauf, wie der Kraftstoff während des Startens des Heizers in den Kraftstoffschlauch fließt.

Das Gerät etwa 1-2 Stunde laufen lassen, so dass mögliches Installations- und Maschinenfett verbrennt. Dabei für ausreichende Belüftung sorgen.

### **Normale Benutzung**

Die Leistung wird manuell gesteuert. Der Kochherd wird immer manuell gezündet.

Nach der Entzündung kann die Leistung stufenlos mit dem Leistungsknopf (2) geregelt werden. Vermeiden Sie die ruckartigen Drehungen des Knopfes, weil das zu Verschmutzung des Kochherdes mit dem Rauch führen kann.

Stellen Sie bei der Benutzung des Kochers sicher, dass die Thermostatanzeige (5) nicht leuchtet.

### **Kocher als Heizer benutzen, Thermostat benutzen**

Heizgebläsedeckel erforderlich.



Automatische Stromeinstellung, Thermostatgesteuerte Einstellung.

Es wird nur mit ein Heizgebläse benutzt, wenn der Deckel über das keramischen Kochfeld geklappt ist.

Diese Funktion kann jederzeit aktiviert/deaktiviert werden. Zum Einschalten der Funktion drehen Sie den Stromschalter (2) in Stellungen min-max-min-max, wenn die gelbe Heizanzeige (7) leuchtet. Zur Bestätigung der Betriebsänderung leuchtet die Thermostatluchte (5) auf.

Beim erneuten Drehen des Stromschalters (2) in Stellungen min-max-min-max geht die Thermostatluchte (5) aus und die Einheit schaltet zurück in den manuellen Betrieb.

Nachdem der Kocher die Zündungsphase ausgeführt hat, wird die Temperatur eingestellt, indem der Stromschalter (2) gedreht wird. Der Stromschalter wird in die erforderliche Stellung gedreht.

Wenn die Thermostatanzeige (5) leuchtet, ist die Temperatur niedriger als erforderlich – die Leistung wird erhöht. Nachdem die Thermostatluchte (5) ausschaltet, ist die erforderliche Temperatur erreicht.

**Sonne-Schalter "Sun-switch" (Heizung)**

Der Sonne-Schalter schaltet den Heizer aus, wenn die gewünschte Temperatur überschritten wird, z.B., wegen dem Sonnenschein. Die Temperatur muss den eingestellten Wert für eine halbe Stunde überschreiten. Wenn der Heizer mit dem Sonne-Schalter ausgeschaltet wurde, die Thermostatanzeige (5) blinkt. Der Sonne-Schalter kann vorläufig mit dem Temperaturknopf (2) ausgeschaltet werden. Beim Bedarf kann ausgeschalteter Heizer wieder manuell gestartet werden.



Die Temperatur in der Kabine kann mit Hilfe von dem Knopf (2) gemessen werden: drehen Sie den Knopf bis das Status der Thermostatanzeige (5) sich ändert. Die Position des Knopfes (2) zeigt die Temperatur in der Kabine.

**Manuelle Leistungseinstellung (Kocher/Heizung)**

Die Leistung wird manuell reguliert.

Für die Einschaltung von der Betriebsart drehen Sie den Temperaturknopf (2): min - max - min – max.

Nachdem die Betriebsart eingeschaltet wurde, schaltet sich die Thermostatanzeige (5) aus.

Nach der Einschaltung des Heizers kann die Leistung gleichmässig mit Regulierungsknopf (2) eingestellt werden.

Von der manuellen Betriebsart aus können Sie die thermostatische Regulierung einschalten: drehen den Temperaturknopf (2): min - max - min – max. Die Veränderung der Betriebsart wird mit der eingeschalteten Thermostatanzeige (5) bestätigt.

**Ausschaltung**

Der Heizer kann ausgeschaltet werden mit dem Heizungsschalter (3), der Schalter muss wenigstens 2 Sekunden gedrückt werden. Die gelbe Heizungsanzeige (7) schaltet sich sofort aus. Die rote Brennungsanzeige (1) blinkt etwa 10 Minuten während des Kühlungszyklus. Sie können den Heizer nicht wiederholt starten, wenn die Brennungsanzeige blinkt.



Verwenden Sie den Heizkörper nur, wenn das Fahrzeug steht und nie, wenn es unbeaufsichtigt ist.



Die gesamte Anlaufzeit beträgt etwa 11 Minuten, wonach sich ein stabiler Betriebszustand einstellt.







Die Einstellung über den Einstellungsknopf ist stufenlos.

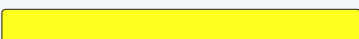











### Höhenbetriebsschalter

Schalter für den Höhenbetrieb. Wird eingeschaltet, wenn das Gerät in einer Höhe von mehr als 1300 Metern über das Meeresniveau eingesetzt wird. Diese Funktion erhöht die Menge der Verbrennungsluft in der dünnen Luft.

Der Höhenbetrieb wird eingeschaltet, indem der Heizschalter (3) für 10 Sekunden betätigt wird. Als ein Zeichen, dass der Schalter ein ist, blinkt die gelbe Anzeige (7) drei Mal. Im Höhenbetrieb kann das Gerät in einer Höhe von bis zu 3100 Meter eingesetzt werden.

Farbe	Blinkintervall	Funktion
Gelb	  2 s.	Heizung aktiv Beim Drücken für 2 Sekunden startet das Gerät in seinem Normalbetrieb.
Gelb	  10 s.	Heizung aktiv Beim Drücken von 10 Sekunden schaltet das Gerät in den Höhenbetrieb.

### Anzeigen

Farbe	Blinkintervall	Funktion
Gelb		Heizung aktiv
Rot	 	Brennanzeige, wenn der Brennvorgang normal begonnen hat
Rot	 	Auskühlen
Orange	 	Vom Thermostat geführte Regelung; gewünschte Temperatur übersteigt derzeitige Temperatur > Leistung steigt
Orange	 	Vom Thermostat geführte Regelung; gewünschte Temperatur ist kleiner als derzeitige Temperatur > Leistung reduziert sich
Orange	  30 s 	Die Anlage wurde mit dem Sonne-Symbol Schalter ausgeschaltet

### Folgendes ist bei der Verwendung der Kochplatte zu beachten

Verwenden Sie ausschließlich Herdgeschirr mit glatten Böden, um Schäden am Kochfeld zu vermeiden. Wenn Sie das Kochfeld für andere Arbeiten verwenden, reinigen Sie es nach beendeter Arbeit gründlich. Sogar ein kleiner Krümel reicht aus, um die Oberfläche mit einem Topf zu zerkratzen. Diese kleinen Kratzer, die bis zu einem gewissen Maß unvermeidbar sind, haben jedoch keinen Einfluss auf die Heizleistung des Herds.

Der Boden des Herdgeschirrs sollte in kaltem Zustand leicht gewölbt sein, damit er sich bei Hitze ausdehnt und ebenmäßig auf der Herdplatte sitzt. So erfolgt eine optimale Verteilung der Heizenergie.

Die ideale Bodenstärke für Stahl-/Emailletöpfe beträgt 2 – 3 mm und für Stahlkessel mit Sandwichboden 4 – 6 mm.

### Reinigung und Wartung des Kochfelds

Um das Kochfeld sowohl äußerlich als auch leistungstechnisch gut instand zu halten, sollte es regelmäßig gereinigt werden; vorzugsweise nach jedem Gebrauch. Schaben Sie als erstes den deutlich sichtbaren Schmutz und die Essensreste mit einem Reinigungsspachtel ab. Geben Sie einige Tropfen Keramikreiniger auf das Kochfeld und wischen Sie es mit einem Stück Küchenpapier ab. Wischen Sie es anschließend mit einem feuchten Tuch nach und trocknen Sie es mit einem anderen Tuch. Verwenden Sie keine scheuernden Schwämme oder Reinigungsmittel. Vermeiden Sie außerdem starke chemische Reinigungsmittel wie Ofenreiniger oder Fleckenmittel.


































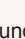


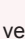
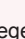





Aluminiumfolie, Plastik, Zucker oder andere zuckerhaltige Substanzen, die auf dem Kochfeld geschmolzen sind, müssen sofort entfernt werden. So können Sie Schäden auf der Herdfläche vermeiden. Vor allem vor der Zubereitung von zuckerhaltigen Nahrungsmitteln sollten Sie die Herdfläche mit einem Schutzmittel behandeln. So können Sie Schäden durch mögliches Überkochen vermeiden.

Beachten Sie die allgemeinen Wartungsempfehlungen für Wallas-Geräte bei der Wartung der elektronischen und mechanischen Teile des Herds.



- **Wenn Sie einen Bruch auf der Oberfläche Ihres Keramikofens entdecken, sollte diese sofort ausgetauscht werden. Nach dem Austausch der Keramikoberflächen können Sie den Ofen wieder benutzen.**
- **Das Herd / den Heizkörper nicht während des Nachtankens des Fahrzeugs verwenden.**
- **Niemals den Kochherd ohne einen Kessel oder mit geschlossenem Lüfterdeckel benutzen**
- **Beim Verlassen Ihres Bootes immer kontrollieren, dass der Herd ausgeschaltet ist.**

Störanzeigen und Entriegelung

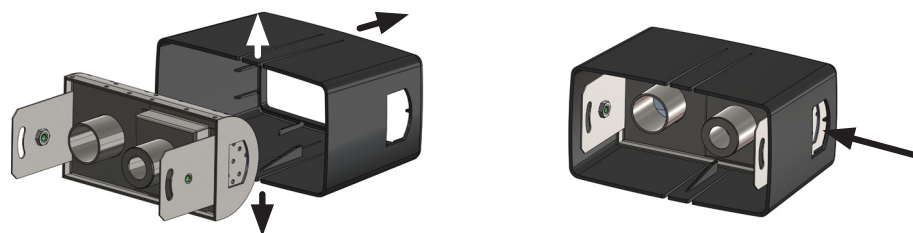
Farbe	Blinkintervall	Fehlerbeschreibung
Gelb	  2 s  2 s 	Fehler Glühen
Gelb	   2 s  	Fehler Verbrennungsluftgebläse
Gelb	    2 s   	Fehler im Hauptlüfter
Gelb	     	Geringe Stromzufuhr
Gelb Rot	                      <	



## Wartungsempfehlungen

### Abgaskopf reinigen

Reinigen Sie den äußeren Abgaskopf **4300** des Fahrzeugs regelmäßig. Mit der Zeit wird der Dreck und der Staub der Straße die kleinen Öffnungen im Abgaskopf verstopfen. Jegliche verstopfte Öffnungen können die Verbrennungsparameter des Brenners ändern oder diesen gar betriebsunfähig machen.



### Grundwartung

Überprüfen Sie den Kraftstofffilter und die Kraftstoffsystemanschlüsse regelmäßig. Sie sollten ebenfalls die Stromsicherungen und -anschlüsse auf Oxidation prüfen. Für Grundwartung gibt es keine Stundengrenzen.

Die Einheit sollte gewartet werden, wenn sie:

- schwierig startet
- Rauch verursacht (außerhalb des Startvorgangs)
- sich auf irgendeine andere Weise ungewöhnlich verhält

### Sonderempfehlungen

Gelegentlicher (monatlich) Gebrauch des Geräts verbessert durch die Reinigung des Altkraftstoffs die Betriebssicherheit.

Falls das Gerät denselben Behälter benutzt, als der Motor: die Empfehlungen des Motorherstellers bezüglich des Kraftstofftyps und der Feuchtigkeitsentfernung befolgen.

Falls das Gerät einen separaten Behälter hat: bei der Auswahl des Kraftstofftyps die Temperaturgrenzen des Kraftstoffs berücksichtigen.

### Entfernung von Wasser vom Behälter

isopropanolbasiertes Eisverhütungsmittel für Benzinmotoren (nicht ethylene- oder methylbasierte) wird während der Saison dem Kraftstoff hinzugefügt. Es wird empfohlen, das Mittel alle zwei Tankvolle zu verwenden, sowie am Anfang und Ende jeder Heizsaison zu verwenden. Das Eisverhütungsmittel bindet das kondensierte Wasser und beugt Ablagerungen und Verschmutzungen während des Sommers vor. Beim Dosieren befolgen Sie die Empfehlungen des Mittelherstellers.



**Frostschutzmittel für Dieselfahrzeuge können die Krustenbildung am Brennerboden verstärken, wodurch die Wartungsintervalle verkürzt werden.**

### Winterlagerung

Falls das Gerät denselben Behälter benutzt als der Motor:

- Ersetzen Sie das Kraftstofffilter.
- Führen Sie die Maßnahmen nach den Empfehlungen des Motorherstellers zur Winterlagerung aus.

Falls das Gerät einen separaten Behälter hat:

- Entleeren Sie den Kraftstoffbehälter im Herbst.
- Reinigen Sie den Behälter und ersetzen Sie das Kraftstofffilter.
- Füllen Sie im Frühling in den Behälter frischen und sauberen Kraftstoff.

Bezüglich des Geräts muss nichts vorgenommen werden.

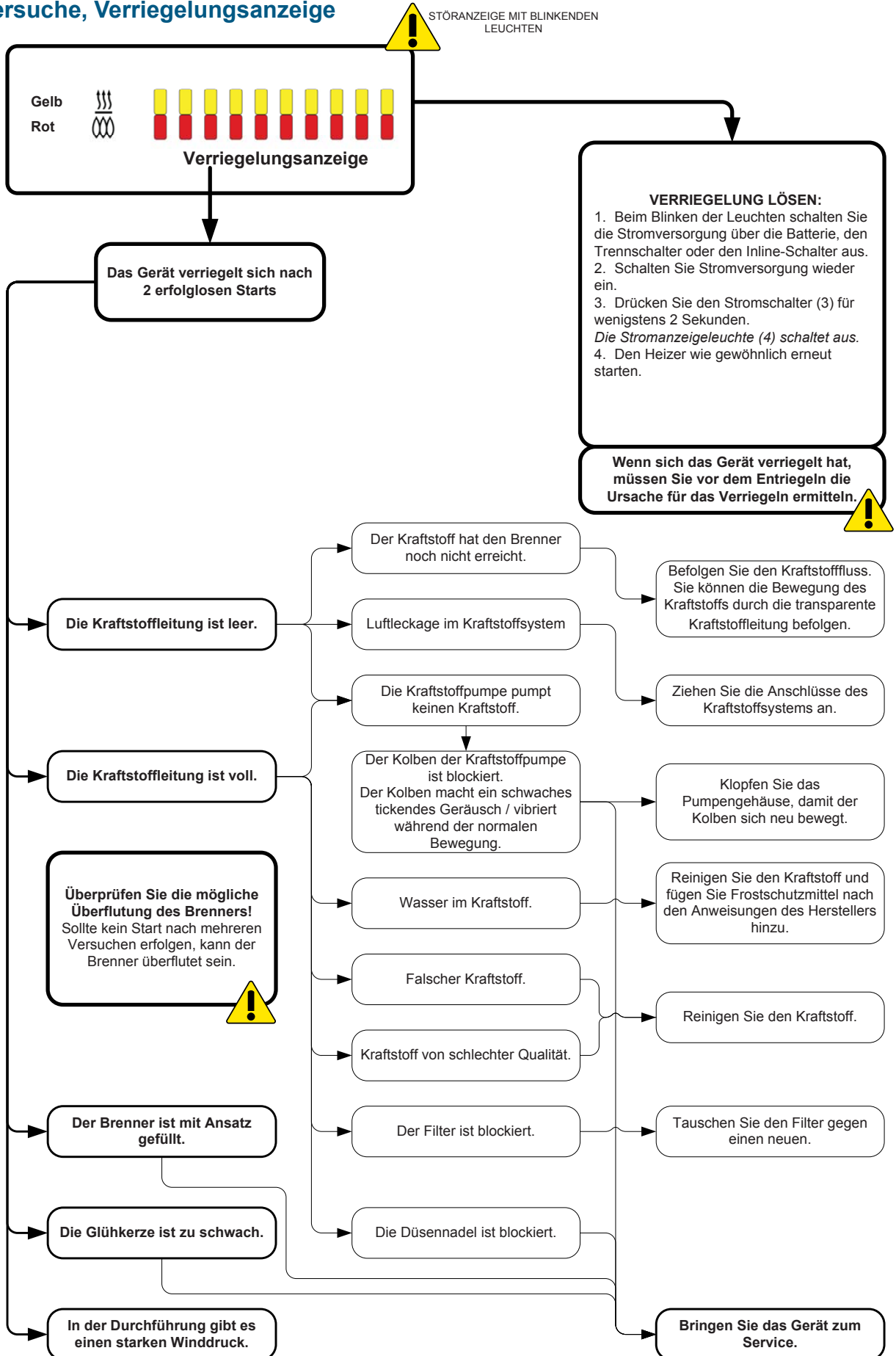
### Ersatzteile

Ersatzteilliste finden Sie auf [www.wallas.com](http://www.wallas.com)

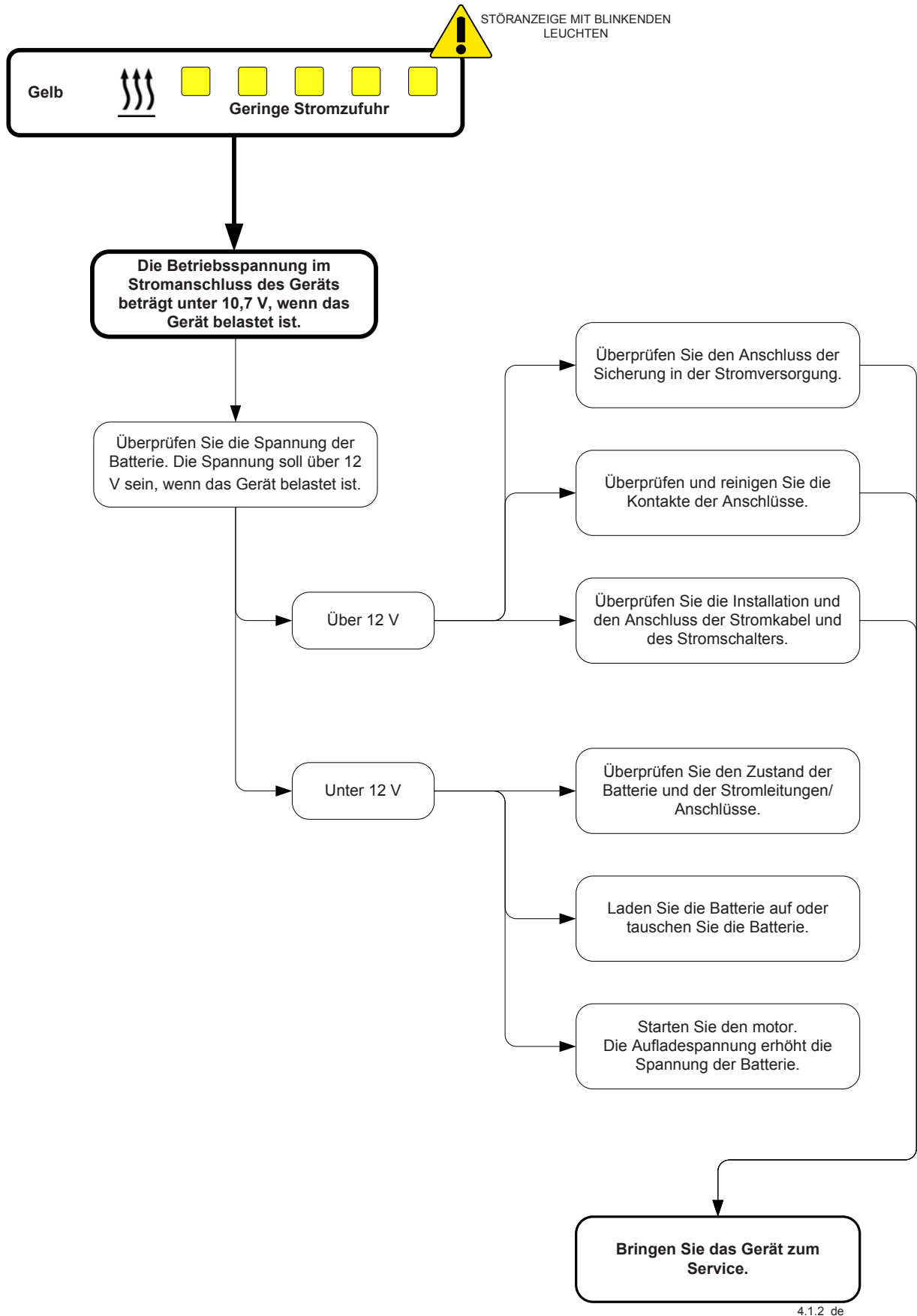


Wenn Sie das XC Duo im Winter einsetzen, überprüfen Sie regelmäßig das Auspuffrohr und besonders, ob der Luftaufnahmeteil nicht voller Eis oder Schnee ist. Wenn nötig, entfernen Sie Eis und Schnee.

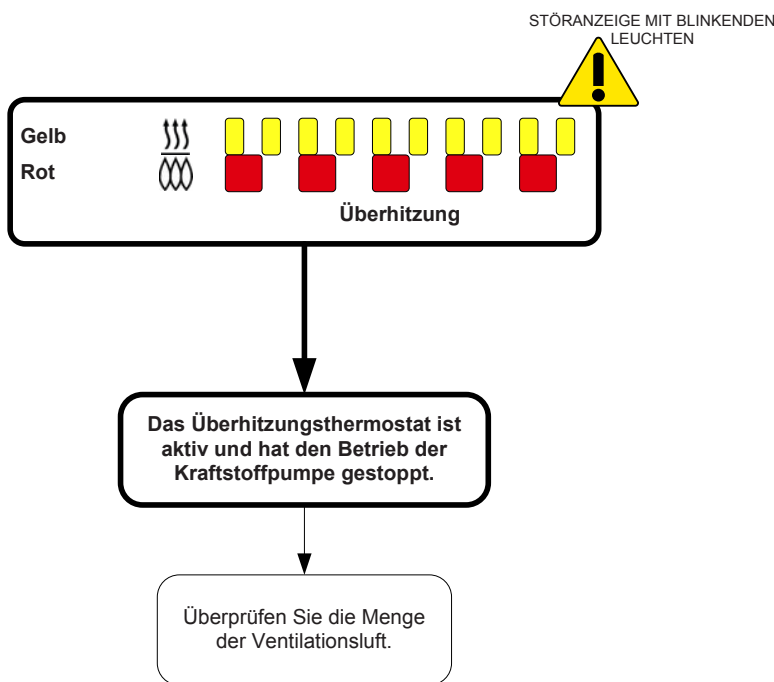
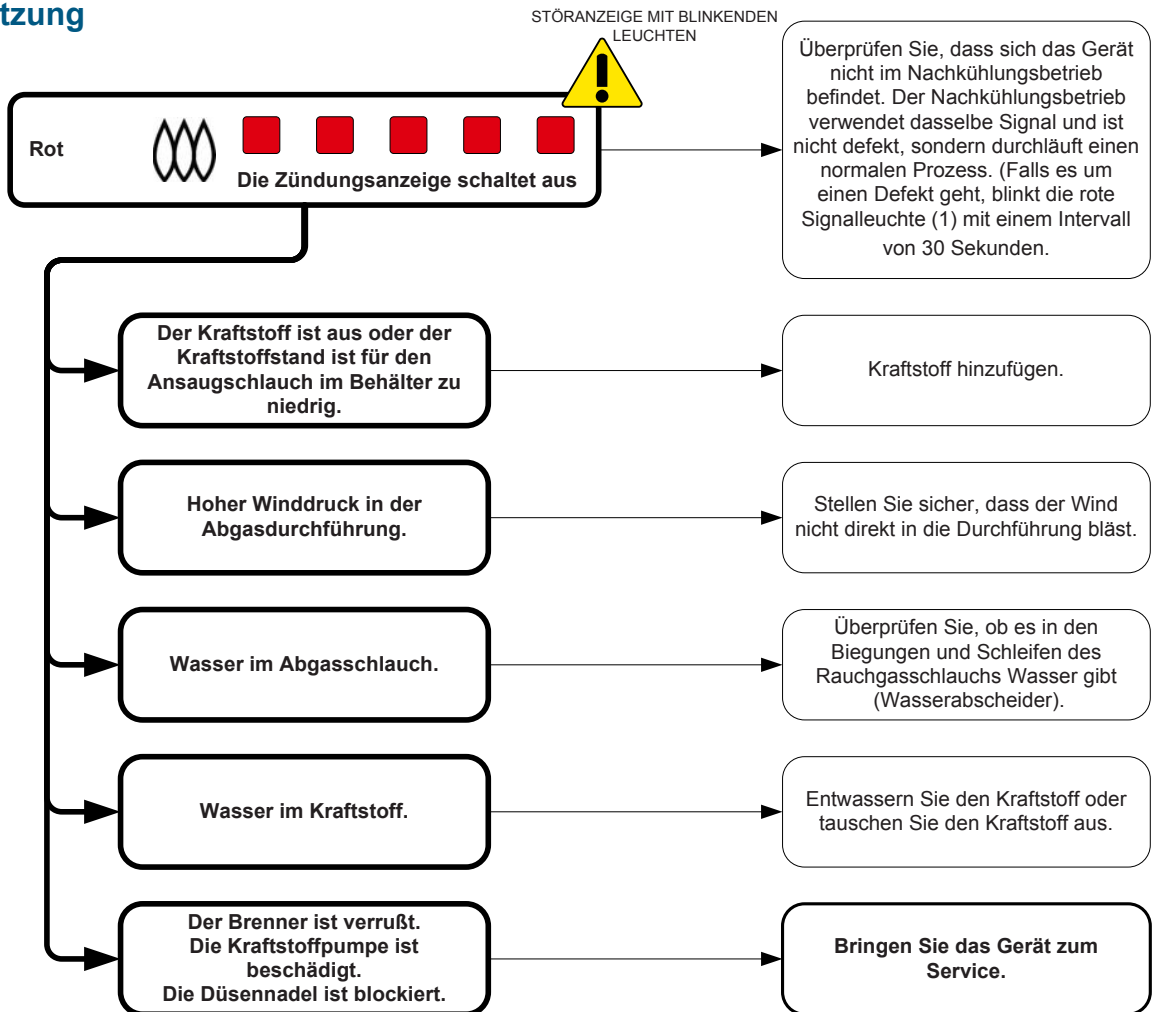
Fehlersuche, Verriegelungsanzeige



Fehlersuche, Unterspannung



Fehlersuche, Anzeige Ende der Verbrennung /  
Überhitzung



5.0.3\_de

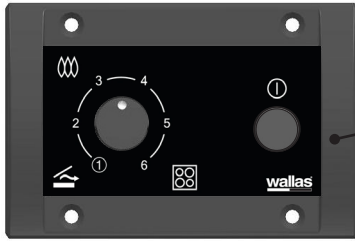
**Wallas-Marin Oy** (der Hersteller) haftet für jegliche Material- und Herstellungsfehler in Produkten und Artikeln, die durch den Einfuhrhändler verkauft worden sind, innerhalb von 2000 Betriebsstunden oder 24 Monaten vom Verkaufsdatum (je nachdem was als Erstes eintrifft) unter folgen aufgeführten Bedingungen.

1. Maßnahmen bei Auftreten eines Fehlers:
  - a) Siehe Überprüfungsliste in der Internet-Seite ([www.wallas.fi](http://www.wallas.fi)) oder in der Installierungs/Benutzungsanleitung um sicherstellen, dass das Problem nicht wegen unrichtigem Benutzen entstanden ist. Für kleine Problemen, z.B., im Kraftstoff es gibt Wasser, oder die Anlage muss gewartet sein, ist die Garantie nicht gültig.
  - b) Eine Funktionsstörung muss sofort schriftlich bekannt gegeben werden, wenn dass möglich ist, aber nicht später als in zwei (2) Monaten nachdem die Funktionsstörung erkannt wurde. Nach der Garantieperiode eine Referenz zu der Garantieperiode ist nicht gültig, wenn keine schriftliche Meldung erfolgte. Eine gültige Quittung oder ein anderer gültiger Dokument mit dem Kaufdatum ist ein obligatorischer Nachweis des Kaufdatums.
  - c) Für die Reparatur des Produktes während der Garantieperiode muss der Kunde den Produkt zum Verkäufer bringen (der Verkäufer haftet für die Reparatur von den Anlagen mit einer gültigen Garantie), an eine bevollmächtigte Reparaturwerkstatt oder in den Betrieb der Firma Wallas-Marin Oy. Garantieleistungen müssen von den von der Firma Wallas bevollmächtigten Personen geleistet werden. Die Garantie gilt nicht für die Kosten der Ausbau oder Viederzusammenbau der Anlage oder für jede Schaden während der Transportierung der Anlage an den Ort der Reparatur. Die Garantie bedeckt keine Transportkosten. (Firma Wallas ist ein Platz der Grundgarantie). Keine Garantiearbeiten werden ausgeführt, wenn die Einheit am Fahrzeug eingebaut ist.
  - d) Der Kunde muss für die Garantiewartung folgende schriftliche Angaben machen:
    - Beschreibung des Fehlers
    - Beschreibung des Platzes der Anlage-Installation und von den Intslalierungsbedingungen (eine Fotografie kann vom Nutzen sein)
    - Anlagentyp und Seriennummer, Kaufort und das Kaufdatum
2. In folgenden Fällen ist die Garantie ungültig:
  - Dem Gerät wurden Teile fremden Ursprungs zugefügt oder der Aufbau des Geräts wurde ohne Zustimmung des Herstellers verändert.
  - Die Montage-, Bedienungs- oder Wartungsanweisungen des Herstellers wurden nicht befolgt.
  - Ungeeignete Lagerung oder ungeeigneter Transport.
  - Unfälle oder Schäden, auf die Wallas keinen Einfluss hat (force majeure).
  - Die Anlage wurde wegen unsachmässiger Benutzung, unbrauchbarem Kraftstoff, zu niedriger/zu hohen Spannung, Verschmutzung, Wasser oder Korrosion beschädigt
  - Die Anlage wurde auseinandergenommen ohne dem genauen Erlaubniss von dem Hersteller/Importeur
  - Zur Reparatur des Geräts wurden andere als Original-Wallas-Ersatzteile verwendet.
  - Reparatur bei einer nicht bevollmächtigter Wartungsfirma
3. Die Garantie deckt keine Verschleißteile: Glühspule/Glühkerze, Untermatte oder -docht, Kraftstofffilter, Dichtungen.
4. Während der Garantiezeit ausgeführte Reparaturen verlängert oder ändern nicht die ursprüngliche Garantiezeit.
5. Aufgrund eines fehlerhaften Geräts entstehende indirekte Schäden sind von der Garantie ausgeschlossen.
6. Die Garantie für Camperprodukte gilt nur beim Einbau am Fahrzeug. Die Garantie gilt nicht beim Einbauen in Booten oder sonstigen Vorrichtungen.
7. Diese Garantie schränkt die sich aus dem Verbraucherschutzgesetz ergebenden Rechte nicht ein.
8. Um hochwertige Leistungen anbieten zu können, muss der Händler einen Register von Käufern für technische Informationen, Einstellungs- oder Aktualisierungsbedürfnisse nach der Garantieperiode halten, damit die Käufer bei Bedarf erreichbar sind.

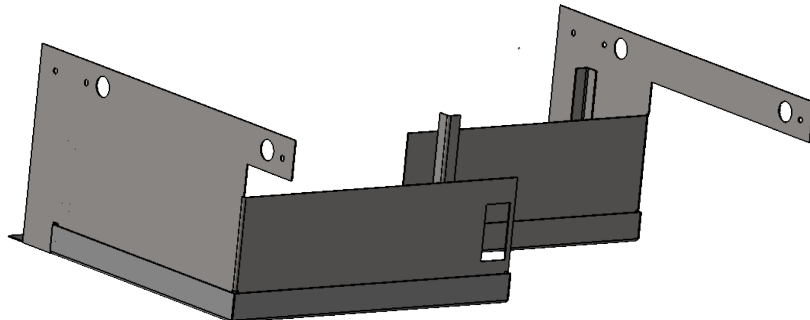
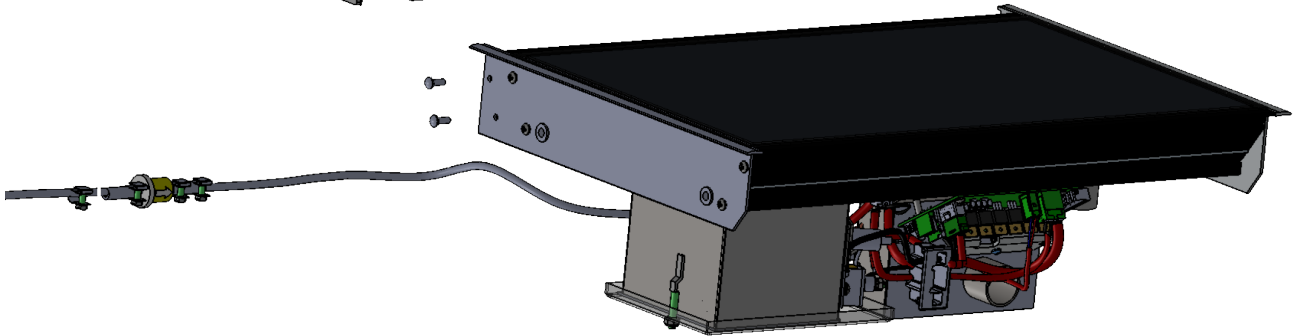
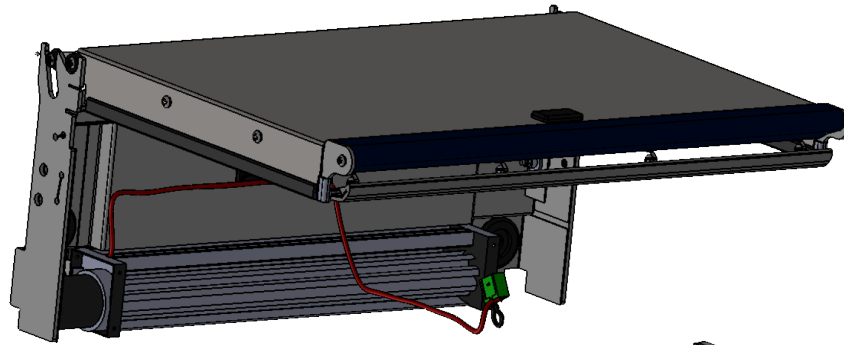


**Bei Erhebung eines Garantieanspruchs muss erwiesen werden, dass der Kunde die Wartungs- und Sicherheitsanweisungen vollständig befolgt hat. Die Garantie bezieht sich nicht auf Schäden, die auf die Missachtung der Montage-, Bedienungs- und Wartungsanweisungen zurückzuführen sind.**





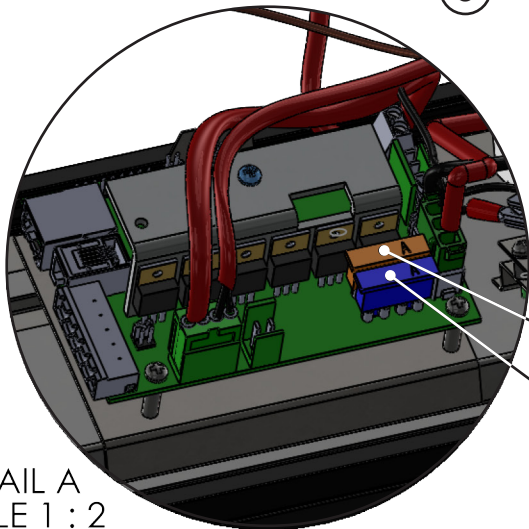
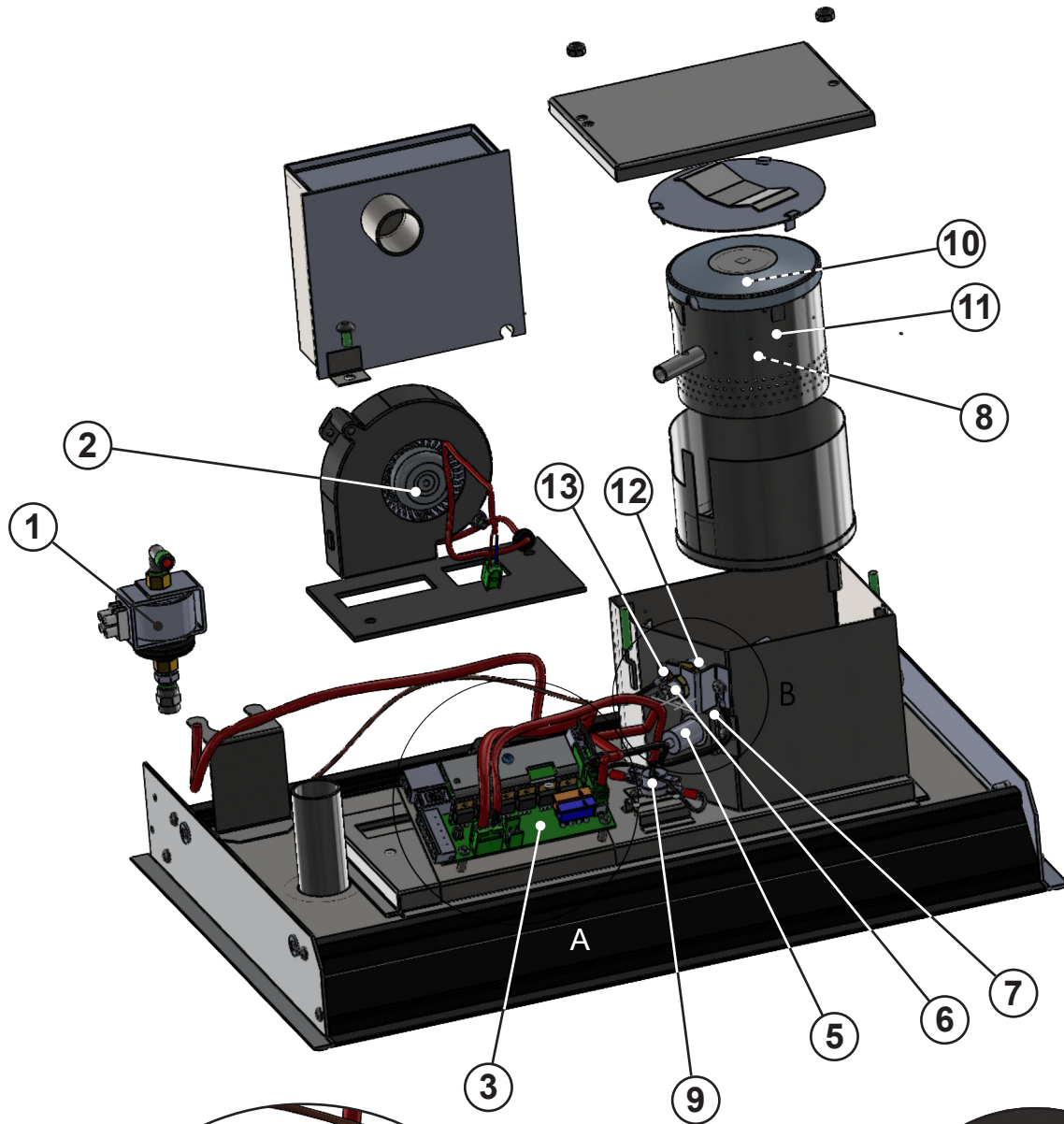
16



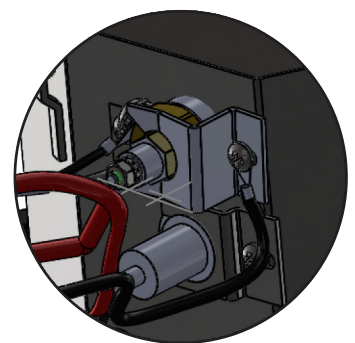
## XC Duo

	spare part no
① FUEL PUMP, FC 1	367501
③ CONTROL UNIT, XP360	361071
⑤ THERMO ELEMENT	362601
⑦ GASKET FOR T4 THERMO ELEMENT	364015
⑨ OVERHEAT THERMOSTAT	362415
⑪ BURNER CYLINDER COMPLETE	369024
⑬ FUEL PIPE	367306
⑮ FUSE 15 A	362110
⑰ TANGENTIAL BLOWER	365413

	spare part no
② COMBUSTION BLOWER, XC Duo	365318A
④ HINGE ROLLER SET	368057
⑥ GLOW PLUG	362502
⑧ RADIATION ELEMENT	369007
⑩ BOTTOM MAT, Ø 85 MM	364023
⑫ GASKET FOR GLOW PLUG	364110
⑭ FUSE 5 A	362108
⑯ CONTROL PANEL WITH CABLE, OP360	361070
⑱ FASTENING KIT FOR BLOWER, 270	368060

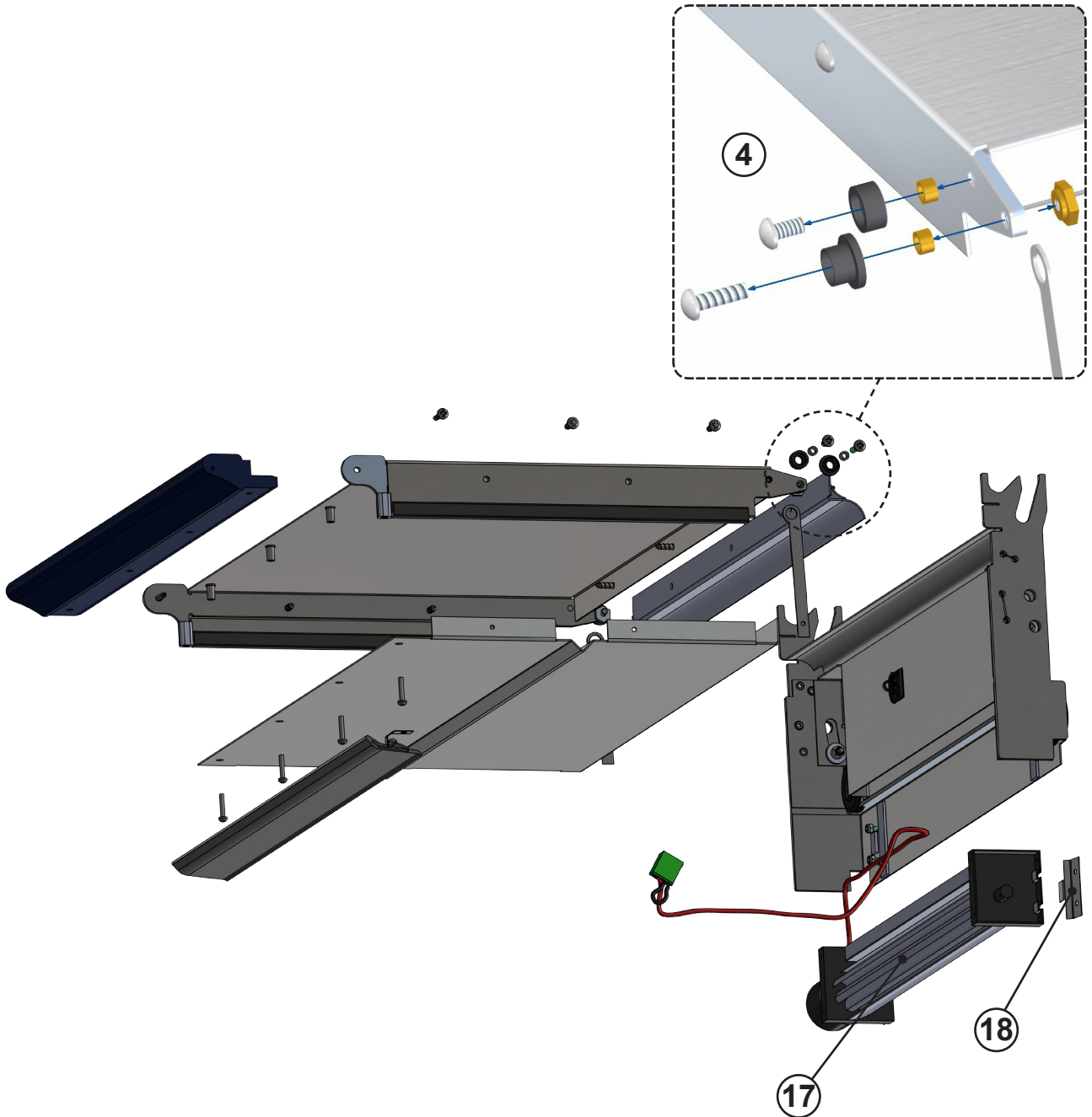


DETAIL A  
SCALE 1 : 2



DETAIL B  
SCALE 1 : 2







A large area of the page is filled with horizontal dashed lines, providing a template for writing or drawing.



---

**Wallas-Marin Oy**  
Kärrykatu 4  
20780 Kaarina Finland  
[www.wallas.com](http://www.wallas.com)

Oikeudet muutoksiin pidätetään.  
We reserve the right to changes.  
Änderungen vorbehalten.